



Kategoria: Kupułkowa - Termiczny - Kamera

Numer artykułu: GU-TI-AP4603E

EAN CODE: 4260573065745

SMART

Linia produktów SMART oferuje kompleksowe pokrycie nowoczesnych systemów wideo z zaawansowaną analizą AI i oferuje rozwiązania dla różnych obszarów zastosowań.

Przegląd najważniejszych funkcji

H.265pro+



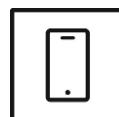
H.265pro+ opiera się na standardowym formacie H.265/High Efficiency Video Coding (HEVC). W przypadku H.265pro+ jakość wideo jest zbliżona do jakości H.265/HEVC, ale wymagana przepustowość transmisji i pojemność pamięci zmniejsza się ze względu na kluczowe technologie.

Klasyfikacja obiektów



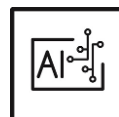
Technologia ta wykorzystuje wysoce zaawansowany algorytm głębokiego uczenia się, który potrafi rozpoznać, czy alarm został wywołany przez człowieka, pojazd czy inny obiekt.

Aplikacja na smartfona



Aplikacja mobilna została stworzona, aby ułatwić operatorom skuteczne zdalne sterowanie i zarządzanie systemami wideo w dowolnym momencie. Umożliwia podgląd obrazu na żywo, odtwarzanie zarejestrowanych danych wideo oraz odbieranie zdalnych powiadomień.

Deep Learning



Deep Learning inspirowany jest złożoną strukturą ludzkiego mózgu. Ta innowacyjna metoda pozwala na przetwarzanie informacji i wykonywanie odpowiednich działań w oparciu o analizę.

Cechy

- Redukcja niechcianych alarmów (fałszywych alarmów) poprzez klasyfikację obiektów docelowych za pomocą algorytmów głębokiego uczenia. To znacznie ogranicza fałszywe alarmy generowane przez objekty inne niż ludzie lub pojazdy. Ułatwia to znajdowanie zdarzeń i oszczędza pojemność dysku twardego
- Podwójny streaming z 1 kanałem na podczerwień i 1 kanałem optycznym
- 0 Lux: zintegrowany oświetlacz LED do 30m
- Wbudowana funkcja eliminacji echa mikrofonu / głośnika
- Wiele inteligentnych funkcji: rozróżnianie ludzi i pojazdów, rozpoznawanie i wykrywanie twarzy, przekroczenie linii i alarm włamaniowy
- Audio oraz wejście i wyjście alarmowe
- Obraz w obrazie - Częściowy obraz kanału podczerwieni na pełnym obrazie kanału optycznego

Aktywne odstraszenie

System Active Deterrence pomaga odstraszyć potencjalnych intruzów już na wczesnym etapie. Dzięki wbudowanym źródłom światła i/lub głośnikom można zapobiec ewentualnym działaniom przestępczym jeszcze przed ich wystąpieniem. W zależności od scenarii dostępne są kamery ze źródłem światła białego lub czerwono-niebieskiego. Dzięki zintegrowanemu algorytmowi głębokiego uczenia się system może niezawodnie identyfikować osoby. W przypadku uruchomienia alarmu włamaniowego nie tylko wysła on ostrzeżenie, ale także dostarcza odpowiedni materiał wideo bezpośrednio na urządzenie mobilne w czasie rzeczywistym.

Zgodny z NDAA

Linia SMART firmy GRUNDIG Security jest w pełni zgodna z ustawą National Defense Authorization Act (NDAA), która zabrania amerykańskim agencjom federalnym i ich partnerom używania sprzętu lub usług do nadzoru wideo i telekomunikacyjnego niektórych chińskich firm. To prawo stanowi część ustawy Johna S. McCaina NDAA i obowiązuje od sierpnia 2020 r. Dzięki naszej linii produktów SMART możesz mieć pewność, że Twój system bezpieczeństwa jest zgodny z tym ważnym rozporządzeniem. Nasze produkty spełniają najwyższe standardy jakości i niezawodności, zapewniając bezpieczeństwo potrzebne do ochrony Twojego majątku i personelu.

Kamery bispektralne – termowizja i obrazowanie optyczne w jednym urządze

Kamery bispektralne łączą w jednej obudowie sensor termowizyjny z optyczną kamerą IP. Kanał termowizyjny niezawodnie wykrywa osoby i obiekty w całkowitej ciemności, dymie, mgłę lub przy silnym oświetleniu z tyłu – całkowicie niezależnie od warunków oświetlenia otoczenia. Kanał optyczny dostarcza jednocześnie obraz o wysokiej rozdzielczości, służący do celów identyfikacji wizualnej. W porównaniu do samodzielnych kamer termowizyjnych, urządzenia bispektralne oferują decydującą przewagę: podczas gdy sensor termowizyjny zapewnia niezawodne wykrywanie i ogranicza liczbę fałszywych alarmów dzięki klasyfikacji osób oraz pojazdów, kanał optyczny umożliwia jednoznaczny identyfikację – w tym rozpoznawanie twarzy i rejestrację tablic rejestracyjnych. Typowe zastosowania obejmują ochronę obwodową, infrastrukturę krytyczną, obiekty przemysłowe oraz wszelkie instalacje zewnętrzne, w których zmienne warunki oświetleniowe lub niesprzyjające środowisko wykraczają poza możliwości rozwiązań czysto optycznych.

Dane techniczne GU-TI-AP4603E

Kamera

Przetwornik obrazu:	1/2,7" przetwornik CMOS ze skanowaniem progresywnym
Rozdzielczość obrazu wideo:	2592x 1944
Czułość w kolorze:	0,003 lx @ F1,6 (AGC wł)
Szybkość migawki:	1/5 ~ 1/20000 s

Moduł na podczerwień

Czujnik podczerwieni:	Nieschlądzana matryca płaszczyzny ogniskowej z tlenkiem wanadu
Rozdzielczość (termiczna):	256 x 192
IFOV:	3,75 mrad
NETD:	< 40 mk (@25°C, F=1,0)
Zakres widmowy:	8 μm to 14 μm
Skok detektora:	12 μm
Ogniskowa (IR):	3,2 mm
Kąt widzenia:	56° x 42° (HxV)
MOD (Min. Odległość obiektu):	0,3 m

Soczewki

Obiektyw:	3.6 mm
Wartość F:	F1,1
Pole widzenia:	81° (w poziomie), 57° (w pionie), 108° (po przekątnej)

Illuminator

Maks. zasięg promiennika IR:	do 30 m
Odległość światła białego:	Do 15 m
Białe diody LED:	Alarm/ Wył.

Wideo

WDR:	120 dB
Przejście dzień/noc:	Kolor, Cz-B, auto

Audio

Kompresja audio:	G.711
Detekcja dźwięku:	Wykrywa nietypowe odgłosy: szczekanie psów, płacz niemowląt, strzały, nagły wzrost i spadek dźwięku

Ogólne

Opcja pomiaru:	Obsługa 3 typów reguł pomiaru temperatury (12 punktów, 12 regionów i 12 linii)
Zakres temperatury obiektu:	- 20°C do 550°C
Precyzja:	± 3°C / 3%
Zakres DRI:	Zasięg wykrywania, pojazdy 1,4 m x 4,0 m: 435 mZasięg wykrywania, ludzie 1,8 m x 0,5 m: 148 mZasięg rozpoznawania, pojazdy 1,4 m x 4,0 m: 109 mZasięg rozpoznawania, ludzie 1,8 m x 0,5 m: 36 mZasięg identyfikacji, pojazdy 1,4 m x 4,0 m: 51 mZasięg ide
Inteligentny zakres funkcji:	Zasięg VCA, pojazdy 1,4 m x 4,0 m: 80 mZasięg VCA, ludzie 1,8 m x 0,5 m: 24 mPomiar temperatury: 25 m

Ilość klatek

1 strumień:	Termiczna: 25 kl/s (1280 x 720, 640 x 480)Optyczna: 50 Hz: 25 kl/s (2592x 1944, 2592 x 1520, 2048 x 1536, 2304 x 1296, 1920 x 1080, 1280 x 960)60 Hz: 30 kl/s (2592x 1944, 2592 x 1520, 2048 x 1536, 2304 x 1296, 1920 x 1080, 1280 x 960)
2 strumień:	Termiczna: 25 kl/s (640 x 480, 320 x 240)Optyczna: 50 Hz: 25 kl/s (1280 x 720, 640 x 480, 320 x 240)60 Hz: 30 kl/s (1280 x 720, 640 x 480, 320 x 240)
3 strumień:	Termiczna: 25 kl/s: (640 x 480, 320 x 240)Optyczna:50 Hz: 25 kl/s (640 x 480, 320 x 240)60 Hz: 30 kl/s (640 x 480, 320 x 240)

Sieć

Użytkownicy:	2 poziomy: administrator, operator
Liczba użytkowników:	Do 14 jednocześnie
Kompresja wideo:	H.264, H.264+, H.265, H.265+, MJPEG
Karta SD:	Micro SD/SDHC/SDXC z ANR (do 512G), NAS (Obsługa NFS, SMB/CIFS)
Oprogramowanie klienckie:	C-WERK Viewer, Smart-Line Client PC-Software, IOS App, Android App (GSVM)
Przeglądarka internetowa :	Podgląd na żywo wymagany przez wtyczkę: IE10/IE11Podgląd na żywo bez wtyczki: Chrome 57+, Mozilla Firefox 52+, EDGE 89+Usługa lokalna: Chrome 57+, Firefox 52+, EDGE 89+
Protokół sieciowy:	TCP/IP, HTTP, HTTPS, FTP, DHCP, DNS, RTP, RTSP, RTCP, NTP, SMTP, SNMPx, IPv4/IPv6
Bezpieczeństwo cybernetyczne:	3 poziomy zarządzania użytkownikami: administrator, operator, użytkownik, szyfrowanie AES dla ochrony hasłem, skomplikowane hasło, uwierzytelnianie logowania HTTPS (SSL), uwierzytelnianie podstawowe i skrótowe dla HTTP / HTTPS, uwierzytelnianie 802,1X (EA)

Połączenia

Wejście / wyjście audio:	1 wejścia: wejście liniowe lub wejście mikrofonowe & wbudowany mikrofon, 1 wyjście: wyjście liniowe i wbudowany głośnik, dźwięk mono
Wejście / wyjście alarmowe:	1/1
Interfejs sieciowy:	1x 10, 100 Base T (Ethernet), TX (RJ-45)

Inteligentne funkcje

Wykrywanie gęstości tłumu:	Liczy osoby w określonym obszarze. Można ustawić obszar i maksymalną liczbę osób w nim
----------------------------	--

Inteligentne funkce

Detekcja twarzy:	Rozpoznawanie twarzy w czasie rzeczywistym i natychmiastowe porównanie z listą osób (porównanie działa tylko za pośrednictwem podłączonego rejestratora NVR)
Wykrycie ognia:	Obsługiwane
Mapy ciepła:	Wizualizuje liczbę osób w monitorowanym obszarze w określonym czasie za pomocą prostego i przyjaznego dla użytkownika schematu kolorów
Detekcja intruzów:	Wejście i zbyt długie przebywanie w zdefiniowanej wirtualnej strefie
Zliczanie obiektów:	Osoby, pojazdy silnikowe, pojazdy niezmotoryzowane lub inne ruchy są liczone podczas przekraczania wirtualnej linii, a wynik jest wyświetlany na ekranie w czasie rzeczywistym
Skrzyżowanie linii:	Przejście zdefiniowanej wirtualnej linii
Zabranie obiektu:	Wykrywa w zdefiniowanym, regulowanym obszarze obiekty, które pierwotnie znajdowały się w określonej lokalizacji i zostały usunięte, a także obiekty, które tam pozostały
Zabranie obiektu:	Wykrywa w zdefiniowanym, regulowanym obszarze obiekty, które pierwotnie znajdowały się w określonej lokalizacji i zostały usunięte, a także obiekty, które tam pozostały
Wykrywanie osób i pojazdów:	Możliwość regulacji, czy mają być wykrywane osoby, pojazdy silnikowe czy niezmotoryzowane.
Wykrywanie długości kolejki:	Liczy osoby w określonym obszarze i mierzy czas obsługi. Można ustawić obszar, maksymalną liczbę osób w nim i maksymalny czas obsługi
Wejście do strefy:	Dodanie zdefiniowanej wirtualnej strefy z zewnątrz
Wyjście ze strefy:	Wyjście ze zdefiniowanej wirtualnej strefy
Alarm dźwiękowy:	2 rodzaje alarmu dźwiękowego (VCA i temperatura)3 alarmy niestandardowe, głos współdzielony przez wszystkie zdarzenia alarmowe6 importowalnych alertów głosowych zdefiniowanych przez użytkownika (6 opcji współdzielonych w obu typach)
Alarm wizualny:	Alarm świetlny w kolorze czerwonym i niebieskim z regulowaną częstotliwością migania
Źródło zdarzenia:	Sabotaż wideo, ruch, różne funkcje AI, nagłe zwiększenie/zmniejszenie dźwięku
Akcja na zdarzenie:	Nagrywanie: Karta pamięci przed zdarzeniem, karta pamięci po zdarzeniu i / lub pamięć sieciowa. Przesyłanie zdjęć: FTP, HTTP i NAS. Wyzwalanie Powiadomienie e-mail: HTTP, ISAPI. Alarm dźwiękowy, alarm światła białego, wyjście alarmu i powiadomienie do C-W

Zatwierdzenia

Stopień ochrony:	IP67 (IEC 60529-2013)
Standard:	ONVIF (Profile S, Profile G, Profile T, Profile M), SDK/API

Środowiskowy

Temperatura pracy:	-35°C ~ 60°C (-31°F ~ 140°F)
Wilgotność:	mniej niż 90%

Elektryczny

Napięcie zasilania:	12 V DC, PoE (IEEE 802,3af)
Pobór mocy:	Maks. 9.5 W

Mechaniczny

Wymiary:	Ø 135 x 114 mm (Ø 5.3 x 4,5 cali)
Waga:	820 g (1,8 lb)

Pakowanie

Wymiary opakowania:	170 x 170 x 150 mm (6,7x 6,7x 5,9 cali)
Waga paczki:	940 g (2,1 lbs)
Jednostka opakowaniowa:	12

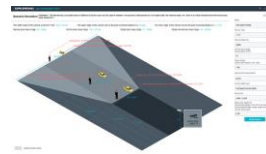
Akcesoria



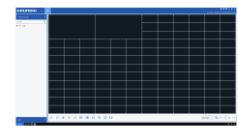
GD-CW-VIEWER



GD-CW-FINDER



GU-SW-INST-TOOL



GU-SW-VMS



GU-SW-IP-FINDER



GU-SW-PLAYER



GD-HW-SD-128GB



GD-HW-SD-256GB



GU-BR-AJX03

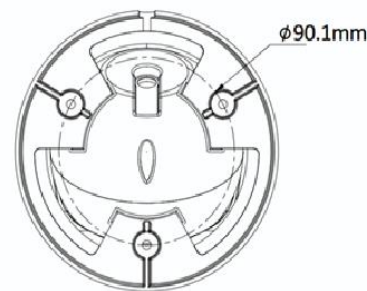
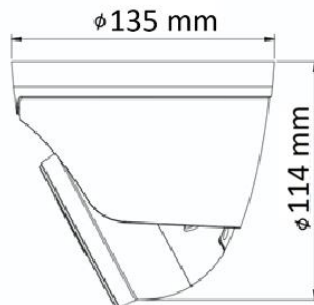


GU-BR-AJX08



GU-BR-AMW05

Wymiary



Smart Line

Oprócz zwykłej niezawodności, linia produktów SMART firmy GRUNDIG Security oferuje liczne funkcje analizy obrazu, wspierane przez sztuczną inteligencję (AI). Na przykład użyj funkcji LPR do rozpoznawania tablic rejestracyjnych lub rozpoznawania twarzy do identyfikacji osób. Lub zmniejsz liczbę fałszywych alarmów, klasyfikując obiekty jako „Pojazd”, „Osoba” lub „Inny”. Kamery SMART firmy GRUNDIG Security są w stanie wykryć osoby w tłumie, policzyć liczbę głów oraz zmierzyć długość kolejek m.in. B. do ustalenia w strefie kasowej. W ten sposób pomagają optymalnie wykorzystać posiadane zasoby. Informują również, jeśli nieupoważnione osoby przekroczą wyznaczone linie lub wejdą na określone obszary.

Gwarancja

Wszystkie kamery z linii produktów „SMART”, „PRO” i „PREMIUM” posiadają wydłużony okres gwarancji 5 lat na części elektroniczne. Nie obejmuje zużycia mechanicznego części ruchomych. Proszę zwrócić uwagę na nasze ogólne warunki dostawy.