



Категория: Фиксированные купольные - IP - Камера

Код товара: GU-CI-HC5637V

Код EAN:: 4260573065387

SMART

Линейка продуктов SMART предлагает комплексный охват современных видеосистем с расширенным анализом искусственного интеллекта.

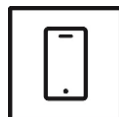
Основные моменты

H.265pro+



H.265pro+ использует стандартный формат H.265/High Efficiency Video Coding (HEVC), но может похвастаться передовыми технологиями, которые позволяют уменьшить необходимую полосу пропускания передачи.

Приложение для смартфона



Мобильное приложение было разработано, чтобы помочь операторам эффективно контролировать и управлять видеосистемами удаленно и в любое время.

Классификация объектов



Использует алгоритм глубокого обучения, который может определить, была ли тревога вызвана человеком, транспортным средством или каким-либо другим объектом.

Глубокое обучение



Этот инновационный метод позволяет обрабатывать информацию и выполнять соответствующие действия на основе искусственного интеллекта.

Smart Line

Помимо обычной надежности, линейка продуктов SMART от GRUNDIG Security предлагает многочисленные функции анализа изображений, поддерживаемые искусственным интеллектом (ИИ). Например, используйте функцию LPR для распознавания номерных знаков или распознавание лиц для идентификации людей. Или уменьшите количество ложных тревог, классифицируя объекты как «Транспортное средство», «Человек» или «Другое». Камеры SMART компании GRUNDIG Security способны обнаруживать людей в толпе, подсчитывать количество голов и измерять длину очередей. Б. определяется в кассе. Таким образом, они помогают вам оптимально использовать ваши ресурсы. Они также информируют вас, если посторонние люди пересекают заранее определенные линии или входят в определенные зоны.

Функции

- Снижение количества ложных тревог за счет классификации целевых объектов с использованием алгоритмов глубокого обучения. Это значительно снижает количество ложных тревог, создаваемых объектами, отличными от людей или транспортных средств. Это упрощает поиск событий и экономит емкость жесткого диска
- Интегрировано множество функций искусственного интеллекта, таких как обнаружение лиц, обнаружение вторжений, подсчет объектов, очереди, тепловая карта и многое другое.

Соответствует NDAA

Линия SMART компании GRUNDIG Security полностью соответствует Закону о полномочиях национальной обороны (NDAA), который запрещает федеральным агентствам США и их партнерам использовать оборудование или услуги видеонаблюдения и телекоммуникаций некоторых китайских компаний. Этот закон является частью NDAA Джона С. Маккейна и вступает в силу с августа 2020 года.

С нашей линейкой продуктов SMART вы можете быть уверены, что ваша система безопасности соответствует этому важному нормативу. Наши продукты соответствуют самым высоким стандартам качества и надежности, обеспечивая вам необходимую безопасность для защиты ваших активов и персонала.

Спецификация GU-CI-HC5637V

Камера

Сенсор:	1/2.7" CMOS с прогрессивным сканированием
Разрешение видео:	2880 x 1620
Чувствительность на приёмном элементе:	0,004 Люкс / F1.6 (AGC вкл.)
Чувствительность на приёмном элементе в ч/б режиме:	0 Люкс ИК подсветкой
Скорость затвора:	1/5 ~ 1/20000 s
Длинная выдержка:	Поддерживается
Баланс белого:	Авто, ручной режим

Объективы

Фокусное расстояние:	2,8–12 мм моторизованный вариообъектив
Светосила объектива:	F1,8 ~ 3,3
Регулировка диафрагмы:	Фиксированная диафрагма
Цифровой зум:	4x
поле зрения:	107° ~ 34° (по горизонтали), 55° ~ 19° (по вертикали), 134° ~ 38° (по диагонали)

Подсветка

ИК подсветка:	До 30 м
---------------	---------

Видео

Управление цветностью:	Авто, механический ИК фильтр
WDR:	120 дБ
Улучшение изображения:	BLC, 3D DNR, HLC
Настройка изображения:	Коридорный режим, насыщенность, яркость, контрастность, резкость и баланс белого настраиваются с помощью клиентского программного обеспечения или веб-браузера
Переключение день/ночь:	Автоматически, по расписанию, День Ночь
Приватные зоны:	4 зоны, прямоугольник

Аудио

Детекция звуков:	Обнаруживает необычные звуки: лай собак, плач младенцев, выстрелы, резкое увеличение и уменьшение звука
------------------	---

Частота кадров

1. Стрим:	50 Гц: 25 кадров в секунду (2880 x 1620, 2560 x 1440, 2304 x 1296, 1920 x 1080, 1280 x 720) 60Гц: 30 кадров в секунду (2880 x 1620, 2560 x 1440, 2304 x 1296, 1920 x 1080, 1280 x 720)
2. Стрим:	50Гц: 25 кадров в секунду (1280 x 720, 640 x 480, 320 x 240) 60Гц: 30 кадров в секунду (1280 x 720, 640 x 480, 320 x 240)
3. Стрим:	50Гц: 25 кадров в секунду (640 x 480, 320 x 240) 60Гц: 30 кадров в секунду (640 x 480, 320 x 240)

Сеть	
Функции:	Сброс одной кнопкой, подавление бликов, три потока, зеркалирование, защита паролем, маска конфиденциальности, фильтр IP-адресов
Видеокомпрессия:	H.264, H.264+, H.265, H.265+, MJPEG
Скорость передачи данных:	256 Кбит/с – 8 Мбит/с
Хранилище:	Встроенный слот micro SD, SDHC, SDXC от 32 до 256 ГБ
Сетевые протоколы:	TCP/IP, IPv4/IPv6, HTTP, HTTPS, FTP, DHCP, DNS, DDNS, RTP, RTSP, NTP, UPnP, SMTP, PPPoE, SNMP
Кибер-безопасности:	Различные уровни пароля, защита паролем, сложный пароль, шифрование HTTPS, дайджест-аутентификация для HTTP/HTTPS, фильтр IP-адресов, WSSE и дайджест-аутентификация для ONVIF, RTP/RTSP через HTTPS, контроль времени ожидания, журнал аудита безопасности, TLS 1.0, TLS 1.1 и TLS 1.2, TLS 1.2 с обновленными наборами шифров, включая шифрование AES 256, защиту от задержки грубой силы, подписанную прошивку.
Интерфейсы ввода / вывода	
Аудио вход/выход:	1 канал аудиовход, 1 канал аудиовыход
Сетевые интерфейсы:	1 × 10/100BASE-T/TX PoE (RJ45)
Интеллектуальные функции	
Детекция движения:	Вкл., Выкл., Настройка зоны, Чувствительность
Обнаружение людей и транспортных средств:	Регулируется, должны ли быть обнаружены люди, моторизованные или немоторизованные транспортные средства.
Детекция вторжения:	Люди, моторизованные транспортные средства или немоторизованные транспортные средства, въезжающие, выезжающие или проезжающие через предопределенную виртуальную область, поддерживается до 4 правил.
Лересечения линии:	Люди, моторизованные или немоторизованные транспортные средства пересекают заданную виртуальную линию, поддерживается до 4 правил.
Детектор исчезновения объекта:	Обнаруживает брошенные или потерянные объекты в предопределенной регулируемой области. В этом случае тревожное уведомление или сигнал отправляется автоматически и в режиме реального времени.
Подсчет объектов:	Количество вошедших и вышедших объектов подсчитывается и отображается на экране в реальном времени
Детектор лиц:	Человеческое лицо распознается на изображении и может вызвать событие
Распознавание номерных знаков:	Обнаруживает и распознает автомобильные номера. (Функция импорта-экспорта данных, действия могут быть запущены через разрешенный, заблокированный и другой список, поддерживается только при вставленной SD-карте).
Тепловая карта:	Визуализирует количество людей в зоне наблюдения за определенный период времени с помощью простой и удобной цветовой схемы.
Определение длины очереди:	Подсчитывает людей в заранее определенной области и измеряет время обслуживания. Площадь, максимальное количество людей в ней и максимальное время обслуживания могут быть установлены
Обнаружение плотности скопления людей:	Подсчитывает людей в заранее определенной области. Площадь и максимальное количество людей в ней можно установить
Ограничения интеллектуальных функций:	Одновременно можно выбрать только одну из функций ИИ
Типы событий:	Подделка видео, отключение сети, конфликт IP-адресов, движение, различные функции ИИ, внезапное увеличение/уменьшение звука
Действие по событию:	Отправка электронной почты, запуск тревожного выхода, push-уведомление для приложения GSVM и C-WERK, загрузка на FTP/облако, запуск видеозаписи и/или захвата изображения, отображение сообщения на экране, привязка PTZ, голосовая подсказка, зуммер

Сертификаты

Степень защиты:	IP67 (IEC 60529-2013), IK10 (IEC 62262:2002)
Соответствие стандартам:	CE, EAC, FCC, RoHS
Поддержка стандартов:	ONVIF (Profile S, Profile G, Profile T, Profile M), SDK/API

Условия эксплуатации

Рабочая температура:	От -35 до +60 °C
Влажность:	Не более 95%, без конденсата

Питание

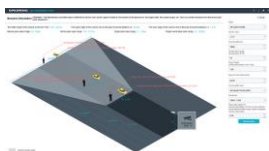
Источник питания:	12 В DC / PoE (802.3af)
Мощность:	До 7 Вт

Механические характеристики

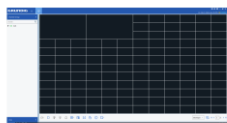
Монтаж:	Поворот: 0° – 355°, наклон: 0° – 90°, вращение: 0° – 355°, регулировка по 3 осям
Габаритные размеры:	Ø 149 x 109 мм
Масса:	955 г

Упаковка

Размеры упаковки:	180 x 180 x 150 мм
Вес упаковки:	1200 г
Упаковочная единица:	8
Размер оптовой упаковки:	375 x 375 x 320 мм
Общий вес упаковки:	9800 г

Аксессуары

GU-SW-INST-TOOL



GU-SW-VMS



GU-SW-IP-FINDER



GU-SW-PLAYER



GD-HW-SD-128GB



GD-HW-SD-256GB



GU-BR-AJX06



GU-BR-AJX07



GU-BR-AJX08



GU-BR-AMF01



GU-BR-AMW02

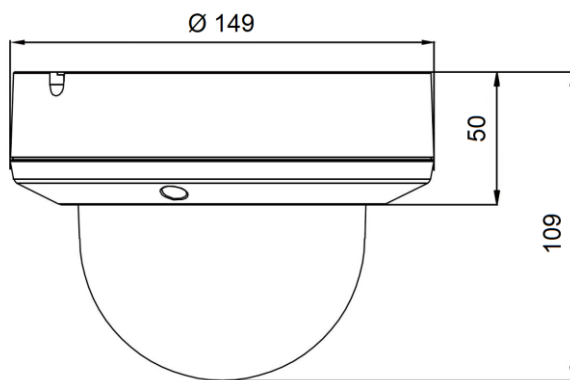


GU-BR-AMW05



GU-BR-ASN01

Wymiary



Гарантия

На все камеры линеек «СМАРТ», «ПРО» и «ПРЕМИУМ» действует расширенный гарантийный срок 5 лет на электронные детали, механический износ движущихся частей не учитывается. Обратите внимание на нашу Общие условия доставки.

Экологически чистая упаковка

Наша экологически чистая упаковка с меньшим количеством цветной печати изготовлена из 100% перерабатываемого материала. В целях экономии ресурсов наши подробные инструкции по эксплуатации доступны для скачивания в Интернете. Краткие справочные руководства, прилагаемые к устройствам, напечатаны на 100% переработанной бумаге.