



Tipo: Cúpula fixa - IP - Câmara
 Código do artigo: GU-CI-HC5637V
 CÓDIGO EAN: 4260573065387

SMART

A linha de produtos SMART oferece cobertura abrangente de sistemas de vídeo modernos com análise avançada de IA e soluções para várias áreas de aplicação.

Destaques

H.265+



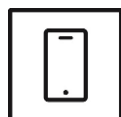
H.265pro+ utiliza o formato padrão H.265/High Efficiency Video Coding (HEVC), mas possui tecnologias avançadas que permitem reduzir substancialmente a largura de banda de transmissão e a capacidade de armazenamento necessárias para máxima eficiência.

Classificação de objetos



Esta tecnologia emprega um algoritmo de deep learning altamente avançado que pode discernir se o alarme foi acionado por um humano, um veículo ou algum outro objeto.

Aplicação para smartphone



A aplicação móvel foi desenvolvida para facilitar aos operadores o controle e gerenciamento eficaz de sistemas de vídeo remotamente, a qualquer momento. Permite a visualização de imagens ao vivo, a reprodução de dados de vídeo gravados e o recebimento de notificações remotas.

Aprendizagem profunda



Deep Learning é inspirado na estrutura complexa do cérebro humano. Este método inovador permite o processamento de informações e a execução de ações correspondentes com base na análise.

Linha Smart

Além da fiabilidade habitual, a linha de produtos SMART da GRUNDIG Security oferece inúmeras funções de análise de imagem, suportadas por inteligência artificial (IA). Por exemplo, utilize a função LPR para reconhecer matrículas ou o reconhecimento facial para identificar pessoas. Ou reduza o número de falsos alarmes classificando os objetos como 'Veículo', 'Pessoa' ou 'Outro'. As câmaras SMART da GRUNDIG Security são capazes de detetar pessoas em multidões, contar o número de cabeças e medir o comprimento das filas, p. ex. B. a determinar na área de checkout. Desta forma, ajudam-no a utilizar os seus recursos de forma otimizada. Também o informam se pessoas não autorizadas atravessarem linhas predefinidas ou entrarem em determinadas áreas.

Características

- Redução de alarmes indesejados (falsos alarmes) através da classificação de objectos-alvo utilizando algoritmos de aprendizagem profunda. Isto reduz significativamente os falsos alarmes gerados por objectos que não sejam pessoas ou veículos. Isto facilita
- Muitas funções de IA integradas, tais como deteção facial, deteção de intrusão, contagem de objectos, filas de espera, mapa de calor e muito mais

Compatível com NDAA

A linha SMART da GRUNDIG Security está em total conformidade com o National Defense Authorization Act (NDAA), que proíbe que agências federais dos EUA e seus parceiros usem equipamentos ou serviços de vigilância por vídeo e telecomunicações de certas empresas chinesas. Esta lei faz parte do John S. McCain NDAA e está em vigor desde agosto de 2020. Com a nossa linha de produtos SMART, pode ter a certeza de que o seu sistema de segurança está em conformidade com esta importante regulamentação. Os nossos produtos cumprem os mais altos padrões de qualidade e fiabilidade, proporcionando-lhe a segurança de que necessita para proteger os seus bens e pessoal.

Especificações GU-CI-HC5637V

Câmara

Sensor de imagem:	CMOS de varrimento progressivo de 1/2,7"
Resolução de vídeo:	2880 x 1620
Sensibilidade Cor:	0,004 Lux @ F1.6 (AGC ON)
Sensibilidade P/B:	0 Lux LED IR ligado
Velocidade do obturador:	1/5 ~ 1/20000 s
Obturador lento:	Apoio
Equilíbrio de brancos:	Automático, Manual

Lente

Distância focal da lente:	2,8 ~ 12 mm motorizada, focagem automática
Número F da íris:	F1.8 ~ 3.3
Tipo de acionamento da lente:	Íris fixa
Zoom digital:	4x
Campo de visão:	107° ~ 34° (horizontal), 55° ~ 19° (vertical), 134° ~ 38° (diagonal)

Iluminador

Máximo. Distância IR:	Até 30 m
-----------------------	----------

Vídeo

Cor/P&B:	Automático, filtro de corte de infravermelhos amovível (ICR)
Ampla gama dinâmica:	120 dB
Melhoria da imagem:	BLC, 3D DNR, HLC
Definições de imagem:	Modo de corredor, saturação, brilho, contraste, nitidez e equilíbrio de brancos ajustáveis através do software cliente ou do navegador Web
Interruptor dia/noite:	Suporte automático, programado, dia, noite
Zonas de privacidade:	4 zonas, retângulo

Áudio

Deteção de áudio:	Detecta ruídos invulgares: cães a ladrar, bebés a chorar, tiros, aumento e diminuição súbita do som
-------------------	---

Taxa de quadros

Fluxo principal:	50 Hz: 25 fps (2880 x 1620, 2560 x 1440, 2304 x 1296, 1920 x 1080, 1280 x 720) 60 Hz: 30 fps (2880 x 1620, 2560 x 1440, 2304 x 1296, 1920 x 1080, 1280 x 720)
Sub-Fluxo:	50 Hz: 25 fps (1280 x 720, 640 x 480, 320 x 240) 60 Hz: 30 fps (1280 x 720, 640 x 480, 320 x 240)
3º Fluxo:	50 Hz: 25 fps (640 x 480, 320 x 240) 60 Hz: 25 fps (640 x 480, 320 x 240)

Rede

Funções:	Reposição com uma tecla, anti-flicker, três fluxos, espelho, proteção por palavra-passe, máscara de privacidade, filtro de endereço IP
Compressão de vídeo:	H.264, H.264+, H.265, H.265+, MJPEG

Rede	
Taxa de bits:	256 Kbps a 8 Mbps
Memória SD:	Ranhura Micro SD, SDHC, SDXC incorporada de 32 a 256 GB
Protocolo de rede:	TCP/IP, IPv4/IPv6, HTTP, HTTPS, FTP, DHCP, DNS, DDNS, RTP, RTSP, NTP, UPnP, SMTP, PPPoE, SNMP
Cibersegurança:	Diferentes níveis de palavra-passe, proteção de palavra-passe, palavra-passe complicada, encriptação HTTPS, autenticação digest para HTTP/HTTPS, filtro de endereço IP, WSSE e autenticação digest para ONVIF, RTP/RTSP sobre HTTPS, definições de tempo limite de controlo, registo de auditoria de segurança, TLS 1.0, TLS 1.1 e TLS 1.2, TLS 1.2 com conjuntos de cifras actualizados, incluindo encriptação AES 256, proteção contra atrasos por força bruta, firmware assinado.

Interface de E/S	
Entrada/Saída de áudio:	Entrada de áudio de 1 canal e saída de áudio de 1 canal
Interface de rede:	1x 10, 100 Base T, TX PoE (RJ-45)

Funções Inteligentes	
Deteção de movimento:	Ligado, Desligado, Definição de área, Sensibilidade
Deteção de pessoas e veículos:	Ajustar se devem ser detectadas pessoas, veículos motorizados ou não motorizados.
Deteção de intrusões:	Pessoas, veículos motorizados ou não motorizados, entram, saem ou circulam numa área virtual predefinida, são suportadas até 4 regras
Cruzamento de linhas:	Pessoas, veículos motorizados ou veículos não motorizados atravessam uma linha virtual pré-definida, são suportadas até 4 regras
Remoção de objectos:	Detecta objectos deixados ou perdidos na região pré-definida. Neste caso, será enviada uma notificação ou sinal de alarme automaticamente e em tempo real.
Contagem de objectos:	O número do objeto de entrada e saída é contabilizado e mostrado no ecrã em tempo real
Deteção de rosto:	O rosto humano que aparece na imagem pode ser detectado e desencadear uma ação de evento
Reconhecimento de matrículas:	Detecta e reconhece matrículas de automóveis. (Função de importação e exportação de dados, as acções podem ser desencadeadas através da lista de permitidos, bloqueados e outros, apenas suportada com a inserção do cartão SD).
Mapa de calor:	Visualiza o número de pessoas na área de vigilância durante um período de tempo com um esquema de cores simples e fácil de utilizar
Deteção do comprimento da fila:	Conta as pessoas numa área predefinida e mede o tempo de serviço. A área, o número máximo de pessoas nela e o tempo máximo de serviço podem ser definidos
Deteção da densidade da multidão:	Conta as pessoas numa área predefinida. A área e o número máximo de pessoas nela podem ser definidos
Limites das funções inteligentes:	Só pode ser seleccionada uma das funções de IA de cada vez
Fonte do evento:	Violação de vídeo, rede desligada, endereço IP em conflito, movimento, várias funções de IA, aumento/diminuição súbita de áudio
Ação do evento:	Enviar e-mail, acionar saída de alarme, notificação push para GSVM App e C-WERK, carregar para FTP/Cloud, acionar gravação HDD e/ou captura de imagem, mostrar mensagem no ecrã, ligação PTZ, aviso de voz, campanha

Aprovações	
Índice de proteção:	IP67 (IEC 60529-2013), IK10 (IEC 62262:2002)
Regulamento:	Conformidade com CE, EAC, FCC, RoHS
Padrão:	ONVIF (Perfil S, Perfil G, Perfil T, Perfil M), SDK/API

Ambiental	
Temperatura de funcionamento:	-35 °C ~ 60 °C (-31 °F ~ 140 °F)
Humidade:	Menos de 95%, sem condensação

Elétrico

Tensão de alimentação:	12 VDC, PoE (IEEE 802.3af)
Consumo de energia:	Máx. 7 W

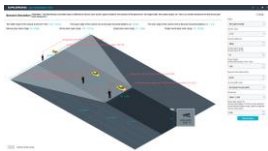
Mecânico

Montar:	Panorâmica: 0° a 355°, inclinação: 0° a 90°, rotação: 0° a 355°, ajuste de 3 eixos
Dimensões:	Ø 149 x 109 mm (5,85Ø x 4,29 polegadas)
Peso:	955 g (2,11 lb)

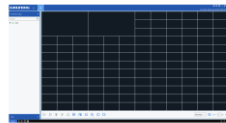
Embalagem

Dimensões da embalagem:	180 x 180 x 150 mm (7,1 x 7,1 x 5,9 polegadas)
Peso da embalagem:	1200 g (2,6 lbs)
Unidade de embalagem:	8
Dimensões da embalagem a granel:	375 x 375 x 320 mm (14,8 x 14,8 x 12,6 polegadas)
Peso da embalagem a granel:	9800 g (21,6 lbs)

Acessórios



GU-SW-INST-TOOL



GU-SW-VMS



GU-SW-IP-FINDER



GU-SW-PLAYER



GD-HW-SD-128GB



GD-HW-SD-256GB



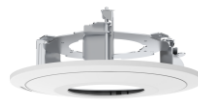
GU-BR-AJX06



GU-BR-AJX07



GU-BR-AJX08



GU-BR-AMF01



GU-BR-AMW02

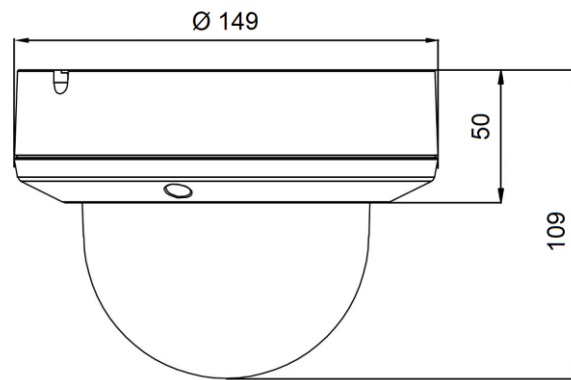


GU-BR-AMW05



GU-BR-ASN01

Dimensões



Garantia

Todas as câmeras das linhas de produtos "SMART", "PRO" e "PREMIUM" têm um período de garantia estendido de 5 anos nas peças eletrônicas, o desgaste mecânico nas peças móveis não está incluído. Por favor, note os nossos termos e condições gerais de entrega.

Embalagem ecologicamente correta

Nossa embalagem ecologicamente correta com menos impressão colorida é feita de material 100% reciclável. Para economizar recursos, nossas instruções de operação detalhadas estão disponíveis online para download. Os guias de referência rápida que acompanham os dispositivos são impressos em papel 100% reciclado.