



Kategoriler: Bullet - IP - Kamera

Ürün Kodu:: GU-CI-AT8634T

EAN CODE: 4260573067107

SMART

SMART ürün grubu, gelişmiş yapay zeka analiziyle modern video sistemlerinin kapsamlı kapsamını sunar ve çeşitli uygulama alanları için çözümler sunar

Öne Çıkanlar

Ultra Düşük Işık



Düşük ışıklı ortamlarda benzersiz performans için tasarlanan bu kamera, gelişmiş görüntü işleme ve yüksek kapasiteli görüntü sensörünü bir araya getirerek ultra düşük ışık koşullarında bile olağanüstü görüntü kalitesi sağlar.

H.265pro+



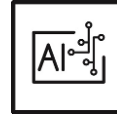
H.265pro+, H.265/Yüksek Verimli Video Kodlama (HEVC) standart formatını temel alır. H.265pro+ ile video kalitesi H.265/HEVC'ye yakındır ancak temel teknolojiler nedeniyle gerekli iletim bant genişliğini ve depolama kapasitesini azaltır.

Nesne Sınıflandırması



Bu teknoloji, alarmin bir insan mı, bir araç mı yoksa başka bir nesne tarafından mı tetiklendiğini ayırt edebilen son derece gelişmiş bir derin öğrenme algoritması kullanıyor.

Derin Öğrenme



Derin Öğrenme, insan beyninin karmaşık yapısından ilham almıştır. Bu yenilikçi yöntem, bilgilerin işlenmesine ve analize dayalı olarak ilgili eylemlerin gerçekleştirilmesine olanak tanır.

Özellikler

- Derin öğrenme algoritmaları kullanarak hedef nesnelere sınıflandırarak istenmeyen alarmların (yanlış alarmların) azaltılması. Bu, insanlar veya araçlar dışındaki nesnelere tarafından oluşturulan yanlış alarmları önemli ölçüde azaltır. Bu, olayları bulmayı kolaylaştırır ve sabit disk kapasitesinden tasarruf sağlar
- Dahili Mikrofon & Hoparlör
- Yüz algılama, izinsiz giriş algılama, nesne sayma, kuyruklar, ısı haritası ve çok daha fazlası gibi entegre birçok AI işlevi
- Beyaz ışık flaşı ve sesli alarm caydırma fonksiyonu

Aktif Caydırıcılık

Aktif Caydırıcılık sistemi, potansiyel davetsiz misafirlerin erken bir aşamada caydırılmasına yardımcı olur. Dahili ışık kaynakları ve/veya hoparlörler sayesinde olası suç faaliyetleri daha gerçekleşmeden önlenir. Manzaraya bağlı olarak beyaz veya kırmızı-mavi ışık kaynağına sahip kameralar mevcuttur. Sistem, entegre derin öğrenme algoritmasıyla bireyleri güvenilir bir şekilde tanımlayabiliyor. Bir izinsiz giriş alarmı tetiklendiğinde, yalnızca bir uyarı göndermekle kalmaz, aynı zamanda ilgili video görüntülerini gerçek zamanlı olarak doğrudan bir mobil cihaza iletir.

NDAA uyumlu

GRUNDIG Security'nin SMART serisi, ABD federal kurumlarının ve ortaklarının belirli Çinli şirketlerin video gözetim ve telekomünikasyon ekipmanlarını veya hizmetlerini kullanmasını yasaklayan Ulusal Savunma Yetki Yasası (NDAA) ile tamamen uyumludur. Bu yasa, John S. McCain NDAA'nın bir parçasıdır ve Ağustos 2020'den itibaren geçerlidir. SMART ürün grubumuzla güvenlik sisteminizin bu önemli düzenlemeye uygun olduğundan emin olabilirsiniz. Ürünlerimiz, varlıklarınızı ve personelinizi korumak için ihtiyaç duyduğunuz güvenliği sağlayarak en yüksek kalite ve güvenilirlik standartlarını karşılar.

Teknik veriler GU-CI-AT8634T

Kamera

Görüntü sensörü:	1/1.8" progressive Scan CMOS
Video Çözünürlüğü:	3840 × 2160
Renk Duyarlılığı:	0.001 Lux @ F1.2 (AGC ON)
Duyarlılık S/B:	0 Lux LED IR on
Dektanşör Hızı:	1/5 ~ 1/20000 s
Yavaş Çekim:	destek
Beyaz Dengesi:	Otomatik / Manuel

Lensler

Lens Odak Uzunluğu:	2,8 ~ 12 mm motorize Otomatik netlik
F-degeri (ışık hassasiyeti):	F1.2
Lens Sürme tipi:	Sabit İris
Odak Ayarı:	Otomatik, Elle
Zoom Oranı:	4x
Görüş alanı:	113° ~ 48° (yatay), 59° ~ 27° (dikey), 139° ~ 55° (diyagonal)

Aydınlatıcı

Maks. Ir mesafe:	45 m kadar
Beyaz ışık mesafesi:	30 m kadar
Beyaz LED:	Evet

Video

Renkli/S&B:	Otomatik , Renkli , B&W, kaldırılabilir IR-cut filtresi (ICR)
Geniş Dinamik Aralık (WDR):	120 dB
Görüntü Geliştirme:	BLC, 3D DNR, HLC, DIS, DEFOG
Görüntü ayarları:	Koridor modu, Doygunluk, Parlaklık, Kontrast, Keskinlik ve beyaz dengesi istemci yazılımı veya web tarayıcısı tarafından ayarlanabilir
Gündüz / Gece Anahtarı:	otomatik, zamanlanmış, gündüz, gece
Maskeleme bölgeleri:	4 bölge, dikdörtgen

Ses

Ses Sıkıştırma:	G.711
-----------------	-------

Ses	
Ses algılama:	Olağandışı sesleri algılar: havlayan köpekler, ağlayan bebekler, silah sesleri, ani ses artışı ve azalması
Genellikle	
DRI Aralığı:	Tele: Algılama: 186,6 m, Gözlem: 74,6 m, Tanıma: 37,3 m, Tanılama: 18,7 m Geniş: Algılama: 87,6 m, Gözlem: 35 m, Tanıma: 17,5 m, Tanılama: 8,8 m DORI (Tespit Etme, Gözlemeleme, Fark Etme ve Tanımlama). videoyu izleyen bir kişinin, kapsanan bir alan içerisindeki kişileri veya nesnelere ayırt etme yeteneğini tanımlamaya yönelik standart bir sistemdir (EN-62676-4). Bu tablodaki değerler, akıllı işlev mesafelerini yansıtmaz
Log Dosya Desteği:	Olaylar, makrolar, değişiklikler, kullanıcı başına etkinlikler (kamerayı fabrika ayarlarına sıfırlayarak silinemez)
Aksesuarları dahildir:	Bağlantı kutusu
Çerçeve Oranı	
1. Akış:	50 Hz: 25 fps (3840 x 2160, 3072 x 1728, 2592 x 1944, 2592 x 1520, 2304 x 1296, 1920 x 1080, 1280x 720) 60 Hz: 30 fps (3840 x 2160, 3072 x 1728, 2592 x 1944, 2592 x 1520, 2304 x 1296, 1920 x 1080, 1280x 720)
2. Akış:	50 Hz: 25 fps (1920 x 1080, 1280 x 720, 640 x 480) 60 Hz: 30 fps (1920 x 1080, 1280 x 720, 640 x 480)
3. Akış:	50 Hz: 25 fps (640 x 480, 320 x 240) 60 Hz: 30 fps (640 x 480, 320 x 240)
Ağ	
Fonksiyonlar:	Tek tuş reset, titreşim önleme, 3 akış, ayna, şifre koruması, gizlilik maskesi, IP adres filtresi
Görüntü Sıkıştırması:	H.264, H.264+, H.265, H.265+, MJPEG
Bit Oranı:	256 Kbps to 16 Mbps
Bit Hızı Kontrolü:	Sabit Bit Hızı (CBR), Değişken Bit Hızı (VBR)
Akış Yöntemi:	Unicast, Multicast
SD Hafıza:	Micro SD/SDHC/SDXC card with ANR (up to 256G), NAS (Support NFS, SMB/CIFS)
İstemci yazılımı:	C-WERK Viewer, Smart-Line Client PC-Software, IOS App, Android App (GSVM)
Web Tarayıcı:	Eklenti gerekli canlı görüntü: IE10/IE11 Eklentisiz canlı görüntü: Chrome 57+, Mozilla Firefox 52+, EDGE 89+ Yerel Hizmet: Chrome 57+, Firefox 52+, EDGE 89+
Web Tarayıcı:	Safari V12.1+, Mozilla Firefox V.52+, Google chrome V.57+, MS Edge V.79+
Ağ Protokolü:	TCP/IP, HTTP, HTTPS, FTP, DHCP, DNS, DDNS, RTP, RTSP, NTP, UPnP, SMTP, SNMP, 802.1X, IPv4/IPv6, PPPoE
Siber güvenlik:	2 düzeyde kullanıcı yönetimi: yönetici, kullanıcı, Parola Koruması için AES Şifreleme, ilk başlatmada parola değiştirme istemi, Karmaşık Parola, HTTPS (SSL) Oturum Açma Kimlik Doğrulaması, HTTP/HTTPS için Temel ve özet kimlik doğrulaması, 802.1X kimlik doğrulaması, (EAP-LEAP), 802.1X kimlik doğrulaması (EAP-TLS), Filigran, IP Adresi Filtresi, ONVIF, SNMP V2, SNMP V3, TLS 1.0, TLS 1.1 için WSSE ve özet kimlik doğrulaması, 5 oturum açma girişiminden sonra 300 saniyelik Kaba Kuvvet Gecikme Koruması, İmzalanmış Ürün Yazılımı, Donanım kontrolü ile Güvenli Önyükleme
Bağlantıları	
Ses Giriş/Çıkış:	1 Giriş: hat girişi veya mikrofon girişi & dahili mikrofon, 1 Çıkış: hat çıkışı ve dahili hoparlör, mono ses
Alarm Giriş/Çıkış:	1/1
Network Arabirimi:	1x 10, 100 Base T, TX PoE (RJ-45)
Akıllı İşlevler	
Kalabalık Yoğunluğu Algılama:	Önceden tanımlanmış bir alandaki kişileri sayar. Alan ve içindeki maksimum kişi sayısı ayarlanabilir

Akıllı İşlevler

Yüz Tanıma:	Gerçek zamanlı olarak yüz tanıma ve anında bir izleme listesiyle eşleştirme
Düşme tespiti:	Düşme algılama, güvenlik kameralarından gelen canlı görüntüleri analiz ederek bir kişinin düştüğünü otomatik olarak algılayan yapay zeka destekli bir sistemdir. Olağandışı vücut duruşu değişikliklerini, hızlı aşağı doğru hareketi veya denge kaybını tespit eder ve ardından müdahale ekiplerinin herhangi bir giyilebilir cihaza ihtiyaç duymadan hızlı bir şekilde harekete geçebilmesi için uyarıları tetikler.
Yangın Algılama:	Görüntüdeki ateşi tespit eder
Isı Haritası:	Basit ve kullanıcı dostu bir renk şemasıyla belirli bir süre boyunca gözetleme alanındaki insan sayısını görselleştirir
Saldırı Algılama:	İnsanlar, motorlu taşıtlar veya motorsuz taşıtlar, önceden tanımlanmış bir sanal alana girme, çıkma veya sürme, 4 kurala kadar desteklenir
Plaka tanıma:	Araba plakalarını algılar ve tanıır. (Veri-içer aktarma-dışa aktarma işlevi, eylemler, izin verilenler, engellenenler ve diğer listeler aracılığıyla tetiklenebilir, yalnızca SD-Kart takma ile desteklenir).
Nesne Sayımı:	Giriş ve Çıkış nesne sayısı hesaplanır ve gerçek zamanlı ekranda gösterilir
Çizgi geçişi:	İnsanlar, motorlu araçlar veya motorsuz araçlar önceden tanımlanmış bir sanal çizgiyi geçer, 4 kurala kadar desteklenir
Nesne Kaybolma:	Önceden tanımlanmış, ayarlanabilir bir alan içinde, başlangıçta belirli bir konuma yerleştirilmiş ve kaldırılmış nesnelerin yanı sıra orada kalmış nesnelere de tespit eder
İnsan ve Araç Algılama:	Ayarlanabilir kişi, motorlu veya motorsuz araçlar tespit edilmelidir.
Kuyruk Uzunluğu Algılama:	Önceden tanımlanmış bir alandaki insanları sayar ve hizmet süresini ölçer. Alan, içindeki maksimum kişi sayısı ve maksimum hizmet süresi ayarlanabilir
Hareket Algılama:	Açık, Kapalı, Alan Ayarı, Hassasiyet
Bölgeye Giriş:	Dış ortamdan ön tanımlı bir sanal bölge giriniz
Bölgeden Çıkış:	Ön tanımlı sanal bölgeden çıkış
Akıllı fonksiyonların sınırları:	Yalnızca İzinsiz Giriş Tespiti, Alan Girişi, Alan Çıkışı, Hat Geçiş ve Isı Meap aynı anda kullanılabilir.
Olay Kaynağı:	Video kurcalama, ağ bağlantısı kesildi, IP adresi çakıştı, hareket, çeşitli AI işlevleri, ani ses artışı-azalması
Etkinlik Eylemi:	E-posta gönderin, alarm çıkışını tetikleyin, GSVM Uygulaması ve C-WERK için push bildirim, FTP/Bulut'a yükleyin, video kaydını ve/veya görüntü yakalamayı tetikleyin, ekranda mesaj göster, PTZ bağlantısı, sesli komut, sesli uyarı

Onaylar

Koruma oylaması:	IP67 (IEC 60529-2013), IK10 (IEC 62262:2002), NEMA 4X (NEMA 250-2018)
Düzenleme:	CE, FCC, RoHS uyumlu
Standart:	ONVIF (Profile S, Profile G, Profile T, Profile M), SDK/API
25° C de MTBF:	>60.000 saat

Çevre

İşletme Sıcaklığı:	-35 °C ~ 60 °C (-31 °F ~ 140 °F)
Nem:	90%'dan az, yoğuşmayan

Elektriksel

Besleme voltajı:	12 VDC, PoE (IEEE 802.3af)
Güç tüketimi:	Max. 11,5 W

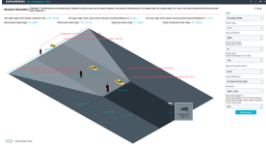
Mekanik

Monte:	Pan: 0° to 360°, tilt: 0° to 90°, döndürme: 0° to 360°, 3-Axis Ayarlama
Ölçütleri:	Ø 135 x 354 mm (Ø 5,3 x 13,94 inch)
Ağırlık:	1900 g (4.19 lb.)

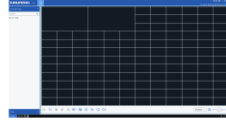
Paketleme

Paket boyutları:	425 x 190 x 180 mm (16,7 x 7,5 x 7,1 inch)
Paket ağırlığı:	2800 g (6,2 lbs)
Paketleme ünitesi:	6
Toplu ambalajın boyutu:	585 x 370 x 440 mm (23 x 14,6 x 17,3 inch)
Toplu Paket Ağırlığı:	18100 g (39,9 lbs)

Aksesuarlar



GU-SW-INST-TOOL



GU-SW-VMS



GU-SW-IP-FINDER



GU-SW-PLAYER



GD-HW-SD-128GB



GD-HW-SD-256GB

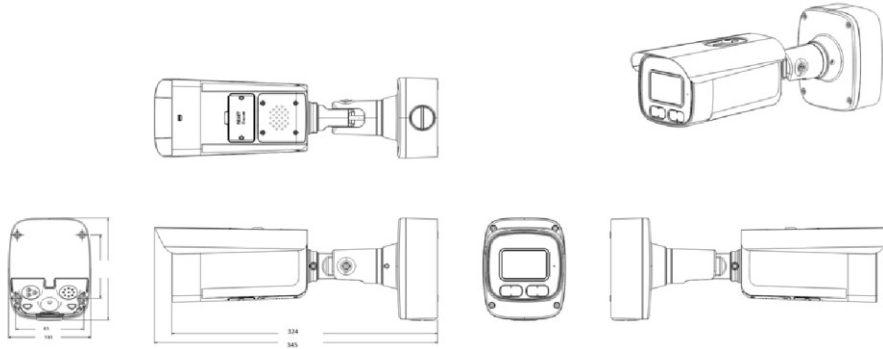


GU-BR-AMC01



GU-BR-AML01

Boyutlar



Garanti

"SMART", "PRO" ve "PREMIUM" ürün serilerindeki tüm kameraların uzatılmış garanti süresi vardır. Elektronik parçalarda 5 yıl, hareketli parçalarda mekanik aşınma ve yıpranma dahil değildir. Lütfen dikkat edin genel teslimat şartları ve koşulları.

NEMA 4X – Zorlu Ortamlar İçin Koruma Standardı

NEMA 4X, Amerikan Ulusal Elektrik Üreticileri Birlięi tarafından tanımlanan ve elektrikli ekipmanları barındıran muhafazalar için gereksinimleri belirten bir koruma standardıdır. NEMA 4'e kıyasla, NEMA 4X ayrıca korozyon direnci sağlar; bu da tünellerde, otoparklarda, kıyı bölgelerinde, kimyasal maruziyete sahip endüstriyel tesislerde ve düzenli olarak yüksek basınçlı temizliğe maruz kalan her yerde kritik bir avantajdır. Standart, yağmur, kar, toz, korozyon ve canlı elektrik bileşenleriyle kazara temasa karşı korumayı kapsar. IP66/IP67 ile birlikte, NEMA 4X dereceli kameralar, en zorlu koşullarda kalıcı dış mekan kullanımı için en yüksek koruma seviyesini sunar.