



Tipo: Panorâmica - IP - Câmara
Código do artigo: GU-CI-AT32637Q
CÓDIGO EAN: 4260573065004

SMART

A linha de produtos SMART oferece cobertura abrangente de sistemas de vídeo modernos com análise avançada de IA e soluções para várias áreas de aplicação.

Destques

Classificação de objetos



Esta tecnologia emprega um algoritmo de deep learning altamente avançado que pode discernir se o alarme foi acionado por um humano, um veículo ou algum outro objeto.

Aprendizagem profunda



Deep Learning é inspirado na estrutura complexa do cérebro humano. Este método inovador permite o processamento de informações e a execução de ações correspondentes com base na análise.

Câmara IP panorâmica de 360° com 32MP

Com uma impressionante resolução de 32 megapixels e a mesma tecnologia avançada integrada do modelo de 20 MP, esta câmera estabelece novos padrões em vigilância por vídeo. Quatro lentes motorizadas de 8 megapixels e LEDs IR integrados com alcance de 30 metros garantem a captura completa da cena. O elemento de aquisição de imagem CMOS de varredura progressiva de 1/1.8" garante excelente qualidade de imagem em condições de pouca luz.

Características

- Aprendizagem profunda - análise do comportamento com base no algoritmo de aprendizagem profunda, como o cruzamento de linhas, a entrada e saída de regiões, a intrusão
- Cobertura de cúpula transparente resistente a vandalismo (IK10)
- 0 Lux: Iluminador LED IR integrado com distância de visualização até 30 m
- Comunicação áudio e entrada/saída de alarme
- Excelente desempenho com pouca luz
- Em conformidade com a NDAA

Linha Smart

Além da fiabilidade habitual, a linha de produtos SMART da GRUNDIG Security oferece inúmeras funções de análise de imagem, suportadas por inteligência artificial (IA). Por exemplo, utilize a função LPR para reconhecer matrículas ou o reconhecimento facial para identificar pessoas. Ou reduza o número de falsos alarmes classificando os objetos como 'Veículo', 'Pessoa' ou 'Outro'. As câmaras SMART da GRUNDIG Security são capazes de detetar pessoas em multidões, contar o número de cabeças e medir o comprimento das filas, p. ex. B. a determinar na área de checkout. Desta forma, ajudam-no a utilizar os seus recursos de forma otimizada. Também o informam se pessoas não autorizadas atravessarem linhas predefinidas ou entrarem em determinadas áreas.

Compatível com NDAA

A linha SMART da GRUNDIG Security está em total conformidade com o National Defense Authorization Act (NDAA), que proíbe que agências federais dos EUA e seus parceiros usem equipamentos ou serviços de vigilância por vídeo e telecomunicações de certas empresas chinesas. Esta lei faz parte do John S. McCain NDAA e está em vigor desde agosto de 2020. Com a nossa linha de produtos SMART, pode ter a certeza de que o seu sistema de segurança está em conformidade com esta importante regulamentação. Os nossos produtos cumprem os mais altos padrões de qualidade e fiabilidade, proporcionando-lhe a segurança de que necessita para proteger os seus bens e pessoal.

Especificações GU-CI-AT32637Q

Câmara

Sensor de imagem:	1/1,8" CMOS de varrimento progressivo
Resolução de vídeo:	3840 × 2160
Sensibilidade Cor:	0,006 Lux @ F1.2 (AGC ON)
Sensibilidade P/B:	0 Lux LED IR ligado
Velocidade do obturador:	1/5 ~ 1/20000 s
Equilíbrio de brancos:	Automático, Manual

Lente

Distância focal da lente:	4 x lentes móveis 2,8 ~ 12 mm motorizadas, focagem automática
Número F da íris:	F1.3
Montagem da lente:	Ø16.7
Tipo de acionamento da lente:	Íris automática (DC)
Campo de visão:	112° ~ 48° (horizontal), 58° ~ 27° (vertical), 138° ~ 55° (diagonal)

Iluminador

Máximo. Distância IR:	Até 30 m
-----------------------	----------

Vídeo

Cor/P&B:	Ligado, desligado, automático, filtro de corte de IV amovível (ICR)
Ampla gama dinâmica:	120 dB
Melhoria da imagem:	BLC, 3D DNR, Desembaciamento, HLC
Interruptor dia/noite:	Suporte automático, programado, dia, noite
Zonas de privacidade:	4 zonas, retângulo

Áudio

Compressão de áudio:	G.711
Filtragem do ruído ambiente:	sim

Geral

Botão de reinicialização:	sim
Acessórios incluídos:	Suporte de montagem na parede, Fonte de alimentação

Taxa de quadros

Fluxo principal:	50 Hz: 25 fps (3840 × 2160, 3072 × 1728, 2592 × 1944, 2592 × 1520, 2304 × 1296, 1920 × 1080, 1280 × 960, 1280 × 720) 60 Hz: 30 fps (3840 × 2160, 3072 × 1728, 2592 × 1944, 2592 × 1520, 2304 × 1296, 1920 × 1080, 1280 × 960, 1280 × 720)
Sub-Fluxo:	50 Hz: 25 fps (1280 × 720, 640 × 480, 320 × 240) 60 Hz: 30 fps (1280 × 720, 640 × 480, 320 × 240)
3º Fluxo:	50 Hz: 25 fps (640 × 480, 320 × 240) 60 Hz: 25 fps (640 × 480, 320 × 240)

Rede

Compressão de vídeo:	H.264, H.264+, H.265, H.265+, MJPEG
Região de interesse:	8 regiões fixas para cada fluxo
Perfil de código H.264:	Perfil de base / Perfil principal / Perfil elevado
Taxa de bits:	8 Kbps a 16 Mbps
Memória SD:	Ranhura para cartões Micro SD/SDHC/SDXC com ANR (até 256G), NAS (Suporte NFS, SMB/CIFS)
Navegador Web:	É necessário um plug-in para a visualização em direto: IE10/IE11 Visualização em direto sem plug-in: Chrome 57+, Mozilla Firefox 52+, EDGE 89+ Serviço local: Chrome 57+, Firefox 52+, EDGE 89+

Interface de E/S

Entrada/Saída de áudio:	Entrada de áudio de 1 canal e saída de áudio de 1 canal
Entrada/Saída de alarme:	2 entradas, 2 saídas (até 30 VDC 2 A)
Interface de rede:	1x 10, 100, 1000 Base T, TX (RJ-45)

Funções Inteligentes

Deteção de pessoas e veículos:	Ajustar se devem ser detectadas pessoas, veículos motorizados ou não motorizados.
Deteção de intrusões:	Entrar e vaguear numa região virtual pré-definida
Cruzamento de linhas:	Atravessar uma linha virtual predefinida com classificação de alvo Pedestre e ou Veículo motorizado pode ser configurado.
Entrada da região:	Entrar numa região virtual pré-definida a partir do exterior
Região Saída:	Sair de uma região virtual pré-definida
Bagagem desacompanhada:	Objectos deixados na região pré-definida, como a bagagem, a mala, as matérias perigosas
Remoção de objectos:	Detecta objectos deixados ou perdidos na região pré-definida. Neste caso, será enviada uma notificação ou sinal de alarme automaticamente e em tempo real.
Contagem de objectos:	O número de entradas e saídas de pessoas é contabilizado e mostrado no ecrã em tempo real
Deteção de rosto:	Reconhecimento facial em tempo real e correspondência instantânea com uma lista de observação
Reconhecimento de matrículas:	Detecta e reconhece matrículas de automóveis. (Função de importação e exportação de dados, as acções podem ser desencadeadas através da lista de permitidos, bloqueados e outros, apenas suportada com a inserção do cartão SD).
Mapa de calor:	Visualiza o número de pessoas na área de vigilância durante um período de tempo com um esquema de cores simples e fácil de utilizar
Deteção do comprimento da fila:	Conta as pessoas numa área predefinida e mede o tempo de serviço. A área, o número máximo de pessoas nela e o tempo máximo de serviço podem ser definidos
Deteção da densidade da multidão:	Conta as pessoas numa área predefinida. A área e o número máximo de pessoas nela podem ser definidos
Limites das funções inteligentes:	Só pode ser seleccionada uma das funções de IA de cada vez
Fonte do evento:	Uma variedade de eventos internos ou externos pode desencadear acções, tais como contactos de alarme, deteção de movimento, parâmetros de análise de vídeo, etc.

Funções Inteligentes

Ação do evento:	Gravação: Cartão de memória pré-evento, pós-evento e/ou armazenamento em rede. Carregamento de imagens: FTP, HTTP e NAS. Notificação de disparo de correio eletrónico: HTTP, ISAPI. Alarme áudio, alarme de luz branca, saída de alarme e notificação para C-WERK VMS. Os eventos dependem das definições de programação.
-----------------	--

Aprovações

Índice de proteção:	IP67 (IEC 60529-2013), IK10 (IEC 62262:2002)
Regulamento:	Conformidade com CE, FCC e RoHS
Padrão:	ONVIF (Perfil S, Perfil G, Perfil T, Perfil M), SDK/API

Ambiental

Temperatura de funcionamento:	-30 °C ~ +55 °C (-22 °F ~ 131 °F)
Humidade:	Menos de 95%, sem condensação

Elétrico

Tensão de alimentação:	12 VDC, 24 VAC, Hi-PoE (IEEE 802.3bt)
Consumo de energia:	Máx. 43 W

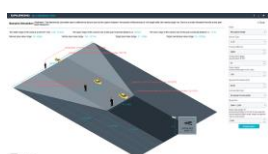
Mecânico

Montar:	Quatro lentes flexíveis numa só pista, gama de deslizamento -60° a 60°, inclinação: 0° a 90°, rotação 0° a 355°
Dimensões:	Ø 300 x 195 mm (Ø 11,8 x 7,7 polegadas)
Peso:	5000 g (11,03 lb.)
Peso:	8800 g (19,4 lb)

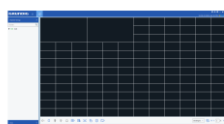
Embalagem

Dimensões da embalagem:	500 x 395 x 385 mm (19,7 x 15,6 x 15,2 polegadas)
Unidade de embalagem:	1

Acessórios



GU-SW-INST-TOOL



GU-SW-VMS



GU-SW-IP-FINDER



GU-SW-PLAYER



GD-HW-SD-128GB



GD-HW-SD-256GB



GD-BR-AMA01



GD-BR-AMC04



GD-BR-AMP01



GD-BR-AMP04



GD-BR-AMP06

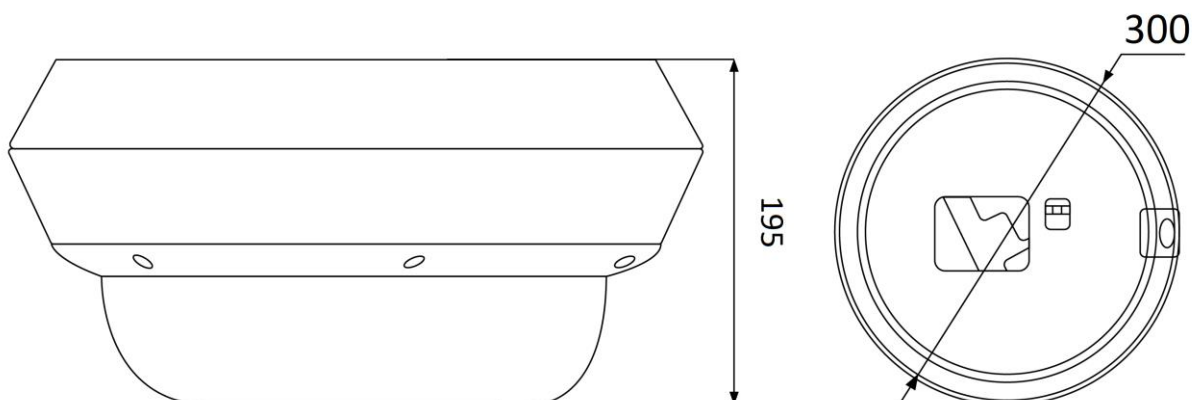


GD-BR-AML06



GD-BR-AMW09

Dimensões



Garantia

Todas as câmeras das linhas de produtos "SMART", "PRO" e "PREMIUM" têm um período de garantia estendido de 5 anos nas peças eletrônicas, o desgaste mecânico nas peças móveis não está incluído. Por favor, note os nossos termos e condições gerais de entrega.