

Категория: Панорамный - IP - Камера

Код товара: GU-CI-AP8616Q

Код EAN:: 4260573065202

## SMART

Линейка продуктов SMART предлагает комплексный охват современных видеосистем с расширенным анализом искусственного интеллекта.

## Основные моменты

### H.265pro+



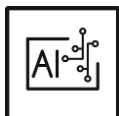
H.265pro+ использует стандартный формат H.265/High Efficiency Video Coding (HEVC), но может похвастаться передовыми технологиями, которые позволяют уменьшить необходимую полосу пропускания передачи.

### Классификация объектов



Использует алгоритм глубокого обучения, который может определить, была ли тревога вызвана человеком, транспортным средством или каким-либо другим объектом.

### Глубокое обучение



Этот инновационный метод позволяет обрабатывать информацию и выполнять соответствующие действия на основе искусственного интеллекта.

## Smart Line

Помимо обычной надежности, линейка продуктов SMART от GRUNDIG Security предлагает многочисленные функции анализа изображений, поддерживаемые искусственным интеллектом (ИИ). Например, используйте функцию LPR для распознавания номерных знаков или распознавание лиц для идентификации людей. Или уменьшите количество ложных тревог, классифицируя объекты как «Транспортное средство», «Человек» или «Другое». Камеры SMART компании GRUNDIG Security способны обнаруживать людей в толпе, подсчитывать количество голов и измерять длину очередей. Б. определяется в кассе. Таким образом, они помогают вам оптимально использовать ваши ресурсы. Они также информируют вас, если посторонние люди пересекают заранее определенные линии или входят в определенные зоны.

## Функции

- Интегрировано множество функций искусственного интеллекта, таких как обнаружение лиц, обнаружение вторжений, подсчет объектов, очереди, тепловая карта и многое другое.
- Разъем под Micro SD/SDHC карту памяти для записи видео тревог
- Встроенный динамик
- Встроенный микрофон
- Дальность встроенной ИК подсветки до 30 м
- Вспышка белого света и функция сдерживания звукового сигнала

## Соответствует NDAA

Линия SMART компании GRUNDIG Security полностью соответствует Закону о полномочиях национальной обороны (NDAA), который запрещает федеральным агентствам США и их партнерам использовать оборудование или услуги видеонаблюдения и телекоммуникаций некоторых китайских компаний. Этот закон является частью NDAA Джона С. Маккейна и вступает в силу с августа 2020 года.

С нашей линейкой продуктов SMART вы можете быть уверены, что ваша система безопасности соответствует этому важному нормативу. Наши продукты соответствуют самым высоким стандартам качества и надежности, обеспечивая вам необходимую безопасность для защиты ваших активов и персонала.

## Спецификация GU-CI-AP8616Q

### Камера

Сенсор:	1/2.7" CMOS с прогрессивным сканированием
Разрешение:	8 Мп
Разрешение видео:	5120 x 1440
Чувствительность на приёмном элементе:	0,001 Люкс @ F1.6 (AGC вкл.)
Чувствительность на приёмном элементе в ч/б режиме:	0 Люкс ИК подсветкой
Скорость затвора:	1/5 ~ 1/20000 s
Баланс белого:	Авто, ручной режим

### Объективы

Фокусное расстояние:	2 x 2,8 мм
Светосила объектива:	F1,0
Крепление объектива:	M12
Регулировка диафрагмы:	Фиксированная диафрагма
поле зрения:	180°

### Подсветка

ИК подсветка:	До 30 м
---------------	---------

### Видео

Управление цветностью:	Вкл., выкл., авто, механический ИК фильтр
WDR:	DWDR
Улучшение изображения:	BLC, 3D DNR, HLC
Переключение день/ночь:	Автоматически, по расписанию, День Ночь
Приватные зоны:	6 зоны, прямоугольник

### Аудио

Аудиокомпрессия:	G.711
Фильтрация окружающего шума:	Да
Детекция звуков:	Внезапное увеличение, уменьшение звука

### Программное обеспечение

Кнопка RESET (СБРОС):	Да
-----------------------	----

### Частота кадров

1. Стрим:	50 Гц: 15 кадров в секунду (5120 x 1440, 4608 x 1296, 4096 x 1152, 3840 x 1080, 3072 x 864) 60 Гц: 15 кадров в секунду (5120 x 1440, 4608 x 1296, 4096 x 1152, 3840 x 1080, 3072 x 864)
-----------	--

**Частота кадров**

2. Стрим:	50 Гц: 15 кадров в секунду (1536 × 432, 1024 × 288) 60 Гц: 15 кадров в секунду (1536 × 432, 1024 × 288)
-----------	--

**Сеть**

Видеокомпрессия:	H.264, H.264+, H.265, H.265+, MJPEG
Области интереса:	8 фиксированных зоны для каждого потока
Профили H.264:	Baseline Profile, main Profile, High Profile
Скорость передачи данных:	128 Кбит/с – 8 Мбит/с
Хранилище:	Карты microSD, microSDHC, microSDXC с ANR (до 256 Гбайт), NAS (поддержка NFS, SMB/CIFS)
Сетевые протоколы:	TCP/IP, IPv4/IPv6, HTTP, HTTPS, FTP, DHCP, DNS, DDNS, RTP, RTSP, NTP, UPnP, SMTP, PPPoE, SNMP
Кибер-безопасности:	Различные уровни пароля, защита паролем, сложный пароль, шифрование HTTPS, дайджест-аутентификация для HTTP/HTTPS, фильтр IP-адресов, WSSE и дайджест-аутентификация для ONVIF, RTP/RTSP через HTTPS, контроль времени ожидания, журнал аудита безопасности, TLS 1.0, TLS 1.1 и TLS 1.2, TLS 1.2 с обновленными наборами шифров, включая шифрование AES 256, защиту от задержки грубой силы, подписанную прошивку.
Веб браузер:	Требуется плагин для просмотра в реальном времени: IE10 / IE11 Просмотр в реальном времени без подключаемых модулей: Chrome 57+, mozilla Firefox 52+, EDGE89+ Локальный сервис: Chrome 57 +, Firefox 52+, EDGE 89+

**Интерфейсы ввода / вывода**

Аудио вход/выход:	Встроенный микрофон и встроенный динамик
Тревожный вход/выход:	Встроенные красные и желтые мигающие огни
Сетевые интерфейсы:	1 × 10/100BASE-T/TX PoE (RJ45)

**Интеллектуальные функции**

Обнаружение людей и транспортных средств:	Регулируется, должны ли быть обнаружены люди, моторизованные или немоторизованные транспортные средства.
Детекция вторжения:	Вход и длительное пребывание в выделенной виртуальной зоне
Лересечения линии:	Можно настроить пересечение предварительно определенной виртуальной линии с целевой классификацией Пешеход и/или Автомобиль.
Детектор входа в зону:	Вход в выделенную виртуальную зону
Детектор выходы из зоны:	Выход из выделенной виртуальной зоны
Детектор оставленных предметов:	Предметы, оставленные в выделенной зоне, например сумка
Детектор исчезновения объекта:	Обнаруживает брошенные или потерянные объекты в предопределенной регулируемой области. В этом случае тревожное уведомление или сигнал отправляется автоматически и в режиме реального времени.
Детектор лиц:	Распознавание лиц в реальном времени и мгновенное сопоставление их со списком наблюдения
Распознавание лиц:	Обнаруживает и распознает лица, сравнивая их с сохраненными портретными изображениями. Действия могут быть инициированы через список разрешенных и заблокированных
Распознавание номерных знаков:	Обнаруживает и распознает автомобильные номера. (Функция импорта-экспорта данных, действия могут быть запущены через разрешенный, заблокированный и другой список, поддерживается только при вставленной SD-карте).
Тепловая карта:	Визуализирует количество людей в зоне наблюдения за определенный период времени с помощью простой и удобной цветовой схемы.
Определение длины очереди:	Подсчитывает людей в заранее определенной области и измеряет время обслуживания. Площадь, максимальное количество людей в ней и максимальное время обслуживания могут быть установлены

**Интеллектуальные функции**

Защита от несанкционированного вмешательства:	Изменение сцены
Ограничения интеллектуальных функций:	Одновременно можно выбрать только одну из функций ИИ
Типы событий:	Запускать сценарии реакции могут различные внешние и внутренние события, такие как замыкание реле, детекция движения, срабатывание видеодетектора.
Действие по событию:	Отправка электронной почты, запуск тревожного выхода, push-уведомление для приложения GSVM и C-WERK, загрузка на FTP/облако, запуск записи на жесткий диск и/или захват изображения, отображение сообщения на экране, синий и красный фонарик, голосовая подсказка, сирена

**Сертификаты**

Степень защиты:	IP67 (IEC 60529-2013)
Соответствие стандартам:	CE, FCC, RoHS
Поддержка стандартов:	ONVIF (Profile S, Profile G, Profile T, Profile M), SDK/API

**Условия эксплуатации**

Рабочая температура:	От -30 до +60 °C
Влажность:	Не более 90%, без конденсата

**Питание**

Источник питания:	12 В DC / PoE (802.3af)
Мощность:	Max. 13,5 W

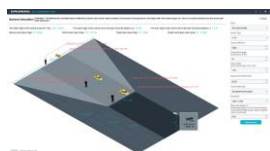
**Механические характеристики**

Монтаж:	Четыре гибких линзы на одной дорожке, диапазон скольжения от -60 ° до 60 °, наклон: от 0 ° до 90 °, поворот от 0 ° до 355 °
Габаритные размеры:	Ø 135 x 112 мм
Масса:	750 г

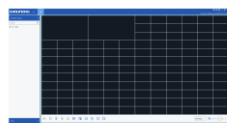
**Упаковка**

Размеры упаковки:	180 x 180 x 150 мм
Вес упаковки:	1100 г
Упаковочная единица:	8
Размер оптовой упаковки:	375 x 375 x 320 мм
Общий вес упаковки:	9800 г

**Аксессуары**



GU-SW-INST-TOOL



GU-SW-VMS



GU-SW-IP-FINDER



GU-SW-PLAYER



GD-HW-SD-128GB



GD-HW-SD-256GB



GU-BR-AJX03



GU-BR-AJX04

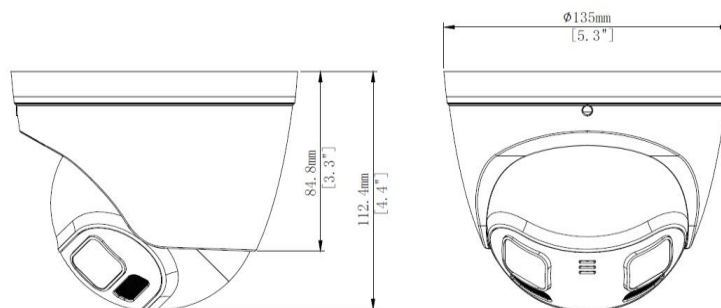


GU-BR-AJX08



GU-BR-AMW06

## Wymiary



## Гарантия

На все камеры линеек «СМАРТ», «ПРО» и «ПРЕМИУМ» действует расширенный гарантийный срок 5 лет на электронные детали, механический износ движущихся частей не учитывается. Обратите внимание на нашу Общие условия доставки.