



Tipo: Panorâmica - IP - Câmara
Código do artigo: GU-CI-AP8616Q
CÓDIGO EAN: 4260573065202

SMART

A linha de produtos SMART oferece cobertura abrangente de sistemas de vídeo modernos com análise avançada de IA e soluções para várias áreas de aplicação.

Destques

H.265+



H.265pro+ utiliza o formato padrão H.265/High Efficiency Video Coding (HEVC), mas possui tecnologias avançadas que permitem reduzir substancialmente a largura de banda de transmissão e a capacidade de armazenamento necessárias para máxima eficiência.

Aprendizagem profunda



Deep Learning é inspirado na estrutura complexa do cérebro humano. Este método inovador permite o processamento de informações e a execução de ações correspondentes com base na análise.

Classificação de objetos



Esta tecnologia emprega um algoritmo de deep learning altamente avançado que pode discernir se o alarme foi acionado por um humano, um veículo ou algum outro objeto.

Características

- Muitas funções de IA integradas, tais como detecção facial, detecção de intrusão, contagem de objectos, filas de espera, mapa de calor e muito mais
- 0 Lux: Iluminador LED IR integrado com distância de visualização até 30 m
- Luz branca intermitente e função de alarme sonoro dissuasor
- Microfone incorporado
- Altifalante incorporado
- Ranhura para cartão de memória Micro SD/SDHC para gravação de imagens de alarme

Linha Smart

Além da fiabilidade habitual, a linha de produtos SMART da GRUNDIG Security oferece inúmeras funções de análise de imagem, suportadas por inteligência artificial (IA). Por exemplo, utilize a função LPR para reconhecer matrículas ou o reconhecimento facial para identificar pessoas. Ou reduza o número de falsos alarmes classificando os objetos como 'Veículo', 'Pessoa' ou 'Outro'. As câmaras SMART da GRUNDIG Security são capazes de detetar pessoas em multidões, contar o número de cabeças e medir o comprimento das filas, p. ex. B. a determinar na área de checkout. Desta forma, ajudam-no a utilizar os seus recursos de forma otimizada. Também o informam se pessoas não autorizadas atravessarem linhas predefinidas ou entrarem em determinadas áreas.

Compatível com NDAA

A linha SMART da GRUNDIG Security está em total conformidade com o National Defense Authorization Act (NDAA), que proíbe que agências federais dos EUA e seus parceiros usem equipamentos ou serviços de vigilância por vídeo e telecomunicações de certas empresas chinesas. Esta lei faz parte do John S. McCain NDAA e está em vigor desde agosto de 2020. Com a nossa linha de produtos SMART, pode ter a certeza de que o seu sistema de segurança está em conformidade com esta importante regulamentação. Os nossos produtos cumprem os mais altos padrões de qualidade e fiabilidade, proporcionando-lhe a segurança de que necessita para proteger os seus bens e pessoal.

Especificações GU-CI-AP8616Q

Câmara

Sensor de imagem:	CMOS de varrimento progressivo de 1/2,7"
Resolução (MP):	8 MP
Resolução de vídeo:	5120 x 1440
Sensibilidade Cor:	0,001 Lux @ F1.6 (AGC ON)
Sensibilidade P/B:	0 Lux LED IR ligado
Velocidade do obturador:	1/5 ~ 1/20000 s
Equilíbrio de brancos:	Automático, Manual

Lente

Distância focal da lente:	2 x 2,8 mm
Número F da íris:	F1.0
Montagem da lente:	M12
Tipo de acionamento da lente:	Íris fixa
Campo de visão:	180° (horizontal), 57,6° (vertical)

Iluminador

Máximo. Distância IR:	Até 30 m
-----------------------	----------

Vídeo

Cor/P&B:	Ligado, desligado, automático, filtro de corte de IV amovível (ICR)
Ampla gama dinâmica:	WDR digital
Melhoria da imagem:	BLC, 3D DNR, HLC
Interruptor dia/noite:	Suporte automático, programado, dia, noite
Zonas de privacidade:	6 zonas, retângulo

Áudio

Compressão de áudio:	G.711
Filtragem do ruído ambiente:	sim
Deteção de áudio:	Aumento ou diminuição súbita do som

Geral	
Gama DRI:	Alcance de deteção: 56 m Alcance de observação: 22,4 m Alcance de reconhecimento: 11,2 m Alcance de identificação: 5,6 m A distância DORI (deter, observar, reconhecer, identificar) dá uma ideia geral da capacidade da câmara para distinguir pessoas ou objetos dentro do seu campo de visão. É calculado com base na especificação do sensor da câmara e nos critérios fornecidos pela EN 62676-4:2015.
Botão de reinicialização:	sim
Taxa de quadros	
Fluxo principal:	50 Hz: 15 fps (5120 x 1440, 4608 x 1296, 4096 x 1152, 3840 x 1080, 3072 x 864)60 Hz: 15 fps (5120 x 1440, 4608 x 1296, 4096 x 1152, 3840 x 1080, 3072 x 864)
Sub-Fluxo:	50 Hz: 15 fps (1536 x 432, 1024 x 288)60 Hz: 15 fps (1536 x 432, 1024 x 288)
Rede	
Compressão de vídeo:	H.264, H.264+, H.265, H.265+ , MJPEG
Região de interesse:	8 regiões fixas para cada fluxo
Perfil de código H.264:	Perfil de base / Perfil principal / Perfil elevado
Taxa de bits:	128 Kbps a 8 Mbps
Memória SD:	Ranhura para cartões Micro SD/SDHC/SDXC com ANR (até 256G), NAS (Suporte NFS, SMB/CIFS)
Navegador Web:	É necessário um plug-in para a visualização em direto: IE10/IE11Visualização em direto sem plug-in: Chrome 57+, Mozilla Firefox 52+, EDGE 89+Serviço local: Chrome 57+, Firefox 52+, EDGE 89+
Protocolo de rede:	TCP/IP, IPv4/IPv6, HTTP, HTTPS, FTP, DHCP, DNS, DDNS, RTP, RTSP, NTP, UPnP, SMTP, PPPoE, SNMP
Cibersegurança:	Diferentes níveis de palavra-passe, proteção de palavra-passe, palavra-passe complicada, encriptação HTTPS, autenticação digest para HTTP/HTTPS, filtro de endereço IP, WSSE e autenticação digest para ONVIF, RTP/RTSP sobre HTTPS, definições de tempo limite de controlo, registo de auditoria de segurança, TLS 1.0, TLS 1.1 e TLS 1.2, TLS 1.2 com conjuntos de cifras actualizados, incluindo encriptação AES 256, proteção contra atrasos por força bruta, firmware assinado.
Interface de E/S	
Entrada/Saída de áudio:	Microfone e altifalante incorporados
Entrada/Saída de alarme:	Luzes intermitentes vermelhas e azuis incorporadas
Interface de rede:	1x 10, 100 Base T, TX PoE (RJ-45)
Funções Inteligentes	
Deteção de pessoas e veículos:	Ajustar se devem ser detectadas pessoas, veículos motorizados ou não motorizados.
Deteção de intrusões:	Entrar e vaguear numa região virtual pré-definida
Cruzamento de linhas:	Atravessar uma linha virtual predefinida com classificação de alvo Pedestre e ou Veículo motorizado pode ser configurado.
Entrada da região:	Entrar numa região virtual pré-definida a partir do exterior
Região Saída:	Sair de uma região virtual pré-definida
Bagagem desacompanhada:	Objectos deixados na região pré-definida, como a bagagem, a mala, as matérias perigosas
Remoção de objectos:	Detecta objectos deixados ou perdidos na região pré-definida. Neste caso, será enviada uma notificação ou sinal de alarme automaticamente e em tempo real.
Deteção de rosto:	Reconhecimento facial em tempo real e correspondência instantânea com uma lista de observação
Reconhecimento de rostos:	Detecta e reconhece rostos, comparando-os com imagens de retratos armazenadas. As acções podem ser desencadeadas através da lista de permitidos, bloqueados e outros

Funções Inteligentes

Reconhecimento de matrículas:	Detecta e reconhece matrículas de automóveis. (Função de importação e exportação de dados, as acções podem ser desencadeadas através da lista de permitidos, bloqueados e outros, apenas suportada com a inserção do cartão SD).
Mapa de calor:	Visualiza o número de pessoas na área de vigilância durante um período de tempo com um esquema de cores simples e fácil de utilizar
Deteção do comprimento da fila:	Conta as pessoas numa área predefinida e mede o tempo de serviço. A área, o número máximo de pessoas nela e o tempo máximo de serviço podem ser definidos
Proteção contra adulteração:	Mudança de cenário
Limites das funções inteligentes:	Só pode ser seleccionada uma das funções de IA de cada vez
Fonte do evento:	Uma variedade de eventos internos ou externos pode desencadear acções, tais como contactos de alarme, deteção de movimento, parâmetros de análise de vídeo, etc.
Ação do evento:	Enviar e-mail, acionar saída de alarme, notificação push para a aplicação GSVM e C-WERK, carregar para FTP/Nuvem, acionar gravação HDD e/ou captura de imagem, mostrar mensagem no ecrã, lanterna azul e vermelha, comando de voz, sirene

Aprovações

Índice de proteção:	IP67 (IEC 60529-2013)
Regulamento:	Conformidade com CE, FCC e RoHS
Padrão:	ONVIF (Perfil S, Perfil G, Perfil T, Perfil M), SDK/API

Ambiental

Temperatura de funcionamento:	-30 °C ~ 60 °C (-22 °F ~ 140 °F)
Humidade:	Menos de 90%, sem condensação

Elétrico

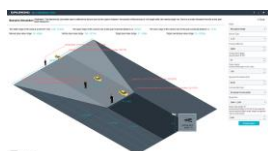
Tensão de alimentação:	12 VDC, PoE (IEEE 802.3af)
Consumo de energia:	Máx. 13.5 W

Mecânico

Montar:	Quatro lentes flexíveis numa só pista, gama de deslizamento -60° a 60°, inclinação: 0° a 90°, rotação 0° a 355°
Dimensões:	Ø 135 x 112 mm (Ø5,3 x 4,4 polegadas)
Peso:	750 g (1.65 lb)

Embalagem

Dimensões da embalagem:	180 x 180 x 150 mm (7,1 x 7,1 x 5,9 polegadas)
Peso da embalagem:	1100 g (2,4 lbs)
Unidade de embalagem:	8
Dimensões da embalagem a granel:	375 x 375 x 320 mm (14,8 x 14,8 x 12,6 polegadas)
Peso da embalagem a granel:	9800 g (21,6 lbs)

Acessórios

GU-SW-INST-TOOL



GU-SW-VMS

GU-SW-IP-FINDER

GU-SW-PLAYER



GD-HW-SD-128GB

GD-HW-SD-256GB



GU-BR-AJX03

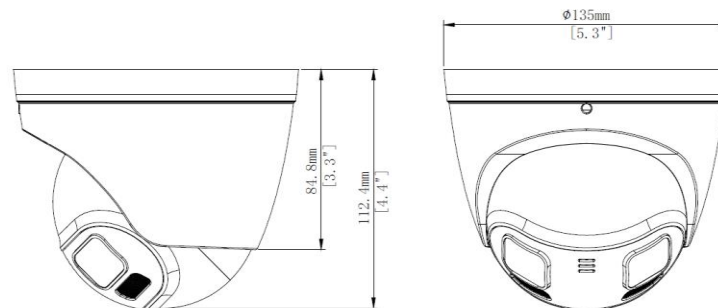
GU-BR-AJX04



GU-BR-AJX08

GU-BR-AMW06

Dimensões



Garantia

Todas as câmeras das linhas de produtos "SMART", "PRO" e "PREMIUM" têm um período de garantia estendido de 5 anos nas peças eletrônicas, o desgaste mecânico nas peças móveis não está incluído. Por favor, note os nossos termos e condições gerais de entrega.