

Kategoria: Panoramiczny - IP - Kamera

Numer artykułu: GU-CI-AP8616Q

EAN CODE: 4260573065202

SMART

Linia produktów SMART oferuje kompleksowe pokrycie nowoczesnych systemów wideo z zaawansowaną analizą AI i oferuje rozwiązania dla różnych obszarów zastosowań.

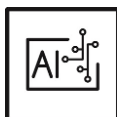
Przegląd najważniejszych funkcji

H.265pro+



H.265pro+ opiera się na standardowym formacie H.265/High Efficiency Video Coding (HEVC). W przypadku H.265pro+ jakość wideo jest zbliżona do jakości H.265/HEVC, ale wymagana przepustowość transmisji i pojemność pamięci zmniejsza się ze względu na kluczowe technologie.

Deep Learning



Deep Learning inspirowany jest złożoną strukturą ludzkiego mózgu. Ta innowacyjna metoda pozwala na przetwarzanie informacji i wykonywanie odpowiednich działań w oparciu o analizę.

Klasyfikacja obiektów



Technologia ta wykorzystuje wysoce zaawansowany algorytm głębokiego uczenia się, który potrafi rozpoznać, czy alarm został wywołany przez człowieka, pojazd czy inny obiekt.

Smart Line

Oprócz zwykłej niezawodności, linia produktów SMART firmy GRUNDIG Security oferuje liczne funkcje analizy obrazu, wspierane przez sztuczną inteligencję (AI). Na przykład użyj funkcji LPR do rozpoznawania tablic rejestracyjnych lub rozpoznawania twarzy do identyfikacji osób. Lub zmniejsz liczbę fałszywych alarmów, klasyfikując obiekty jako „Pojazd”, „Osoba” lub „Inny”. Kamery SMART firmy GRUNDIG Security są w stanie wykryć osoby w tłumie, policzyć liczbę głów oraz zmierzyć długość kolejek m.in. B. do ustalenia w strefie kasowej. W ten sposób pomagają optymalnie wykorzystać posiadane zasoby. Informują również, jeśli nieupoważnione osoby przekroczą wyznaczone linie lub wejdą na określone obszary.

Cechy

- Wiele zintegrowanych funkcji AI, takich jak wykrywanie twarzy, wykrywanie włamań, zliczanie obiektów, kolejki, mapa cieplna i wiele więcej
- Wbudowany głośnik
- 0 Lux: zintegrowany oświetlacz LED do 30m
- Gniazdo karty pamięci Micro SD/SDHC do nagrywania alarmu
- Wbudowany mikrofon
- Funkcja odstraszenia błyskiem białego światła i alarmem dźwiękowym

Zgodny z NDAA

Linia SMART firmy GRUNDIG Security jest w pełni zgodna z ustawą National Defense Authorization Act (NDAA), która zabrania amerykańskim agencjom federalnym i ich partnerom używania sprzętu lub usług do nadzoru wideo i telekomunikacyjnego niektórych chińskich firm. To prawo stanowi część ustawy Johna S. McCaina NDAA i obowiązuje od sierpnia 2020 r. Dzięki naszej linii produktów SMART możesz mieć pewność, że Twój system bezpieczeństwa jest zgodny z tym ważnym rozporządzeniem. Nasze produkty spełniają najwyższe standardy jakości i niezawodności, zapewniając bezpieczeństwo potrzebne do ochrony Twojego majątku i personelu.

Dane techniczne GU-CI-AP8616Q

Cámara

Przetwornik obrazu:	1/2.7" progressive Scan CMOS
Rozdzielczość:	8 MP
Rozdzielczość obrazu wideo:	5120 x 1440
Czułość w kolorze:	0.001 Lux @ F1.6 (AGC ON)
Czułość B/W:	0 Lux LED IR on
Szybkość migawki:	1/5 ~ 1/20000 s
Balans bieli:	Auto / Ręczny

Ópticas

Obiektyw:	2 x 2,8mm
Wartość F:	F1.0
Mocowanie obiektywu:	M12
Typ sterowania przesłoną:	Naprawiony Iris
Pole widzenia:	180°

Iluminador

Maks. zasięg promiennika IR:	do 30 m
------------------------------	---------

Video

Kolor/Cz-B:	Wł./Wył./Auto, zdejmowany filtr IR (ICR)
WDR:	Cyfrowy WDR
Ulepszenie obrazu:	BLC, 3D DNR, HLC
Przejście dzień/noc:	Automatyczne, harmonogram
Strefy prywatności:	6 strefy, prostokąt

Audio

Kompresja audio:	G.711
Filtrowanie hałasu ze środowiska:	Tak
Detekcja dźwięku:	Nagły wzrost, spadek dźwięku

General

Przycisk resetowania:	Tak
-----------------------	-----

Velocidad de fotogramas

1. Strumień:	50 Hz: 15 kl./s (5120 x 1440, 4608 x 1296, 4096 x 1152, 3840 x 1080, 3072 x 864) 60 Hz: 15 kl./s (5120 x 1440, 4608 x 1296, 4096 x 1152, 3840 x 1080, 3072 x 864)
2. Strumień:	50 Hz: 15 kl./s (1536 x 432, 1024 x 288) 60 Hz: 15 kl./s (1536 x 432, 1024 x 288)

Red

Kompresja wideo:	H.264, H.264+, H.265, H.265+, MJPEG
------------------	-------------------------------------

Red	
Obszar zainteresowań:	8 stałych regionów dla każdego strumienia
Profil H.264:	Baseline Profile / Main Profile / High Profile
Przepływność:	128 Kbps to 8 Mbps
Karta SD:	Micro SD/SDHC/SDXC z ANR (do 256G), NAS (Obsługa NFS, SMB/CIFS)
Protokół sieciowy:	TCP/IP, IPv4/IPv6, HTTP, HTTPS, FTP, DHCP, DNS, DDNS, RTP, RTSP, NTP, UPnP, SMTP, PPPoE, SNMP
Bezpieczeństwo cybernetyczne:	Różne poziomy hasła, ochrona hasłem, skomplikowane hasło, szyfrowanie HTTPS, uwierzytelnianie skrótem dla HTTP/HTTPS, filtrowanie adresów IP, WSSE i uwierzytelnianie skrótem dla ONVIF, RTP/RTSP przez HTTPS, ustawienia limitu czasu kontroli, dziennik audytu bezpieczeństwa, TLS 1.0, TLS 1.1 & TLS 1.2, TLS 1.2 ze zaktualizowanymi zestawami szyfrowania, w tym szyfrowaniem AES 256, Brute Force Delay Protection, Signed Firmware.
Przeglądarka internetowa :	Podgląd na żywo wymagany przez wtyczkę: IE10/IE11 Podgląd na żywo bez wtyczki: Chrome 57+, Mozilla Firefox 52+, EDGE 89+ Usługa lokalna: Chrome 57+, Firefox 52+, EDGE 89+
Conexiones	
Wejście / wyjście audio:	Wbudowany mikrofon i wbudowany głośnik
Wejście / wyjście alarmowe:	Wbudowane migające światła czerwone i niebieskie
Interfejs sieciowy:	1x 10, 100 Base T, TX PoE (RJ-45)
Funciones inteligentes	
Wykrywanie osób i pojazdów:	Możliwość regulacji, czy mają być wykrywane osoby, pojazdy silnikowe czy niezmotoryzowane.
Detekcja intruzów:	Dodanie zdefiniowanej wirtualnej strefy
Skrzyżowanie linii:	Przekroczyć wstępnie zdefiniowaną wirtualną linię z klasyfikacją celu Można skonfigurować Pieszego i/lub Pojazd silnikowy.
Wejście do strefy:	Dodanie zdefiniowanej wirtualnej strefy z zewnątrz
Wyjście ze strefy:	Wyjście ze zdefiniowanej wirtualnej strefy
Przedmiot bez nadzoru:	Pozostawienie obiektu np. bagażu, torebki, materiałów niebezpiecznych w zdefiniowanej strefie
Zabranie obiektu:	Wykrywa porzucone lub zagubione obiekty na wstępnie zdefiniowanym, regulowanym obszarze. W takim przypadku powiadomienie lub sygnał alarmowy jest wysyłane automatycznie i w czasie rzeczywistym.
Detekcja twarzy:	Rozpoznawanie twarzy w czasie rzeczywistym i natychmiast dopasuj je do listy obserwowanych
Rozpoznawanie twarzy:	Wykrywa i rozpoznaje twarze, porównując je z zapisanymi obrazami portretowymi. Zdarzenia mogą być wyzwalane przez listy Dozwolone, Zablokowane i Inne
Rozpoznawanie tablic rejestracyjnych:	Wykrywa i rozpoznaje tablice rejestracyjne samochodów. (Funkcja importu-eksportu danych, działania mogą być uruchamiane za pomocą listy dozwolonych, zablokowanych i innych, obsługiwane tylko z włożoną kartą SD).
Mapy ciepła:	Wizualizuje liczbę osób w monitorowanym obszarze w określonym czasie za pomocą prostego i przyjaznego dla użytkownika schematu kolorów
Wykrywanie długości kolejki:	Liczy osoby w określonym obszarze i mierzy czas obsługi. Można ustawić obszar, maksymalną liczbę osób w nim i maksymalny czas obsługi
Sabotaż:	Zmiana sceny
Granice inteligentnych funkcji:	Tylko jedna z funkcji AI może być wybrana na raz
Źródło zdarzenia:	Różne wewnętrzne lub zewnętrzne zdarzenia mogą wyzwalają akcje tj. aktywacja wejścia alarmowego, detekcja ruchu, parametry analizy wideo
Akcja na zdarzenie:	Wysyłaj e-mail, wyzwalaj wyjście alarmowe, powiadomienia push dla aplikacji GSVM i C-WERK, przesyłaj na FTP/chmurę, uruchamiaj nagrywanie na dysku twardym i/lub przechwytywanie obrazu, wyświetlaj komunikat na ekranie, niebiesko-czerwona latarka, komunikat głosowy, syrena

Aprobaciones

Stopień ochrony:	IP67 (IEC 60529-2013)
Regulacja:	Zgodność z CE, FCC, RoHS
Standard:	ONVIF (Profile S, Profile G, Profile T, Profile M), SDK/API

Ambiental

Temperatura pracy:	-30 °C ~ 60 °C (-22 °F ~ 140 °F)
Wilgotność:	mniej niż 90%

Eléctrico

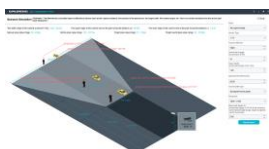
Źródło napięcia:	12 VDC, PoE (IEEE 802.3af)
Pobór mocy:	Max. 13,5 W

Mecánico

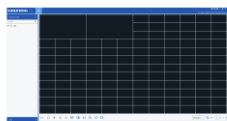
Zakres ruchu mocowania:	Cztery elastyczne soczewki na jednej ścieżce, zakres przesuwania od -60 ° do 60 °, pochylenie: 0 ° do 90 °, obrót od 0 ° do 355 °
Wymiary:	Ø 135 x 112 mm (Ø5,3 x 4,4 inch)
Waga:	750 g (1.65 lb)

Embalaje

Wymiary opakowania:	180 x 180 x 150 mm (7,1 x 7,1 x 5,9 inch)
Waga paczki:	1100 g (2,4 lbs)
Jednostka opakowaniowa:	8
Wymiary opakowań zbiorczych:	375 x 375 x 320 mm (14,8 x 14,8 x 12,6 inch)
Masa opakowania zbiorczego:	9800 g (21,6 lbs)

Aksesoria

GU-SW-INST-TOOL



GU-SW-VMS



GU-SW-IP-FINDER



GU-SW-PLAYER



GD-HW-SD-128GB



GD-HW-SD-256GB



GU-BR-AJX03



GU-BR-AJX04

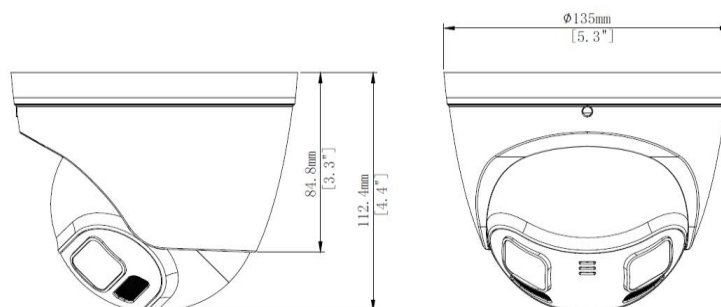


GU-BR-AJX08



GU-BR-AMW06

Wymiary



Gwarancja

Wszystkie kamery z linii produktów „SMART”, „PRO” i „PREMIUM” posiadają wydłużony okres gwarancji 5 lat na części elektroniczne. Nie obejmuje zużycia mechanicznego części ruchomych. Proszę zwrócić uwagę na nasze ogólne warunki dostawy.