

20MP 360° panoramik IP kamera

GU-CI-AP20527Q

GRUNDIG



Kategoriler: Panoramik - IP - Kamera

Ürün Kodu:: GU-CI-AP20527Q

EAN CODE: 4260573064960

SMART

SMART ürün grubu, gelişmiş yapay zeka analiziyle modern video sistemlerinin kapsamlı kapsamını sunar ve çeşitli uygulama alanları için çözümler sunar

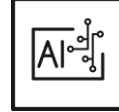
## Öne Çıkanlar

### Nesne Sınıflandırması



Bu teknoloji, alarmın bir insan mı, bir araç mı yoksa başka bir nesne tarafından mı tetiklendiğini ayırt edebilen son derece gelişmiş bir derin öğrenme algoritması kullanıyor.

### Derin Öğrenme



Derin Öğrenme, insan beyninin karmaşık yapısından ilham almıştır. Bu yenilikçi yöntem, bilgilerin işlenmesine ve analize dayalı olarak ilgili eylemlerin gerçekleştirilmesine olanak tanır.

## Smart Line

GRUNDIG Security'nin SMART ürün grubu, olağan güvenilirliğe ek olarak, yapay zeka (AI) tarafından desteklenen çok sayıda görüntü analizi işlevi sunar. Örneğin, plakaları tanımak için LPR işlevini veya kişileri tanımlamak için yüz tanımayı kullanın. Veya nesnelere 'Araç', 'Kişi' veya 'Diğer' olarak sınıflandırarak yanlış alarm sayısını azaltın. GRUNDIG Security'nin SMART kameraları kalabalıktaki insanları algılayabilir, kafa sayısını sayabilir ve kuyrukların uzunluğunu ölçebilir; B. Ödeme alanında belirlenecek. Bu sayede kaynaklarınızı en iyi şekilde kullanmanıza yardımcı olurlar. Ayrıca yetkisiz kişilerin önceden tanımlanmış çizgileri aşması veya belirli alanlara girmesi durumunda da sizi bilgilendirirler.

## Özellikler

- Sesli İletişim ve Alarm Girişi / Çıkışı
- 4 x 5 MP hareketli lensli IP Kamera = toplamda 20 Megapiksel
- 0 Lux: Dahili IR Led İliminatör ile 30m mesafeye kadar görülebilir

## NDAA uyumlu

GRUNDIG Security'nin SMART serisi, ABD federal kurumlarının ve ortaklarının belirli Çinli şirketlerin video gözetim ve telekomünikasyon ekipmanlarını veya hizmetlerini kullanmasını yasaklayan Ulusal Savunma Yetki Yasası (NDAA) ile tamamen uyumludur. Bu yasa, John S. McCain NDAA'nın bir parçasıdır ve Ağustos 2020'den itibaren geçerlidir.

SMART ürün grubumuzla güvenlik sisteminizin bu önemli düzenlemeye uygun olduğundan emin olabilirsiniz. Ürünlerimiz, varlıklarınızı ve personelinizi korumak için ihtiyaç duyduğunuz güvenliği sağlayarak en yüksek kalite ve güvenilirlik standartlarını karşılar.

## Teknik veriler GU-CI-AP20527Q

### Kamera

Görüntü sensörü:	1/2.7" progressive Scan CMOS
Çözünürlüğü:	20 MP
Video Çözünürlüğü:	2880 x 1620
Renk Duyarlılığı:	0,006 Lux @ F1.2 (AGC ON)
Duyarlılık S/B:	0 Lux LED IR on
Dektanşör Hızı:	1/5 ~ 1/20000 s
Beyaz Dengesi:	Otomatik / Manuel

### Lensler

Lens Odak Uzunluğu:	4 x hareketli lens 2,8 ~ 12 mm motorlu, otomatik odaklama
F-değeri (Işık hassasiyeti):	F1.3
Lens Montajı:	Ø16,7
Lens Sürme tipi:	Oto iris (DC)
Görüş alanı:	112° ~ 35° (yatay), 58° ~ 20° (vertical), 137° ~ 41° (çapraz)

### Aydınlatıcı

Maks. Ir mesafe:	30 m kadar
------------------	------------

### Video

Renkli/S&B:	Açık/Kapalı/Otomatik, kaldırılabilir IR kesme filtresi (ICR)
Geniş Dinamik Aralık (WDR):	120 dB
Görüntü Geliştirme:	BLC, 3D DNR, Sis giderici, HLC
Gündüz / Gece Anahtarı:	Otomatik, planlanmış, gündüz, gece, Görüntü desteği

### Ses

Ses Sıkıştırma:	G.711
-----------------	-------

### Genellikle

Aksesuarları dahildir:	duvar montaj aparatı, Güç kaynağı
Sıfırlama Butonu:	var

### Çerçeve Oranı

1. Akış:	50 Hz: 25 fps (2880 x 1620, 2592 x 1520, 2304 x 1296, 1920 x 1080, 1280 x 720) 60 Hz: 30 fps (2880 x 1620, 2592 x 1520, 2304 x 1296, 1920 x 1080, 1280 x 720)
2. Akış:	50 Hz: 25 fps (1280 x 720, 640 x 480, 620 x 240) 60 Hz: 30 fps (1280 x 720, 640 x 480, 620 x 240)
3. Akış:	50 Hz: 25 fps (640 x 480, 320 x 240) 60 Hz: 25 fps (640 x 480, 320 x 240)

Ağ	
Siber güvenlik:	Farklı parola seviyeleri, parola koruması, karmaşık parola, HTTPS şifreleme, HTTP/HTTPS için özet kimlik doğrulama , IP adresi filtresi, ONVIF için WSSE ve özet kimlik doğrulama, HTTPS üzerinden RTP/RTSP, kontrol zaman aşımı ayarları, güvenlik denetim günlüğü, TLS 1.0, TLS 1.1 & TLS 1.2, AES 256 şifreleme, Brute Force Gecikme Koruması, Signed Firmware dahil olmak üzere güncellenmiş şifre paketleriyle.
Ağ Protokolü:	TCP/IP, IPv4/IPv6, HTTP, HTTPS, FTP, DHCP, DNS, DDNS, RTP, RTSP, NTP, UPnP, SMTP, PPPoE, SNMP
Görüntü Sıkıştırması:	H.264, H.264+, H.265, H.265+ , MJPEG
İlgi bölgesi:	her akış için 8 sabit bölge
H.264 kod profili:	Baseline Profile / Main Profile / High Profile
Bit Oranı:	8 Kbps to 8 Mbps
SD Hafıza:	Micro SD/SDHC/SDXC card with ANR (up to 256G), NAS (Support NFS, SMB/CIFS)
Web Tarayıcı:	Eklenti gerekli canlı görüntü: IE10/IE11 Eklentisiz canlı görüntü: Chrome 57+, Mozilla Firefox 52+, EDGE 89+ Yerel Hizmet: Chrome 57+, Firefox 52+, EDGE 89+
Bağlantıları	
Ses Giriş/Çıkış:	1-ch ses giriş and 1-ch ses çıkış
Alarm Giriş/Çıkış:	2/2
Network Arabirimi:	1x 10/100/1000Mbps RJ-45
Akıllı İşlevler	
İnsan ve Araç Algılama:	Ayarlanabilir kişi, motorlu veya motorsuz araçlar tespit edilmelidir.
Saldırı Algılama:	Ön tanımlı sanal bir bölgeye girin ve oyalanın
Çizgi geçişi:	Yaya ve/veya Motorlu taşıt hedef sınıflandırması ile önceden tanımlanmış bir sanal çizgiyi geçme yapılandırılabilir.
Bölgeye Giriş:	Dış ortamdan ön tanımlı bir sanal bölge giriniz
Bölgeden Çıkış:	Ön tanımlı sanal bölgeden çıkış
Sahipsiz Bagaj:	Bagaj, çanta, tehlikeli malzemeler gibi önceden tanımlanmış bölgelerde kalan nesnelere
Nesne Kaybolma:	Önceden tanımlanmış, ayarlanabilir alanda terk edilmiş veya kaybolan nesnelere algılar. Bu durumda otomatik olarak ve gerçek zamanlı olarak bir alarm bildirimini veya sinyali gönderilir.
Yüz Tanıma:	Gerçek zamanlı olarak yüz tanıma ve anında bir izleme listesiyle eşleştirme
Yüz tanıma:	Yüzleri, depolanmış portre resimleriyle karşılaştırarak algılar ve tanır. Olaylar İzin Verilenler, Engellenenler ve Diğer listeleri tarafından tetiklenebilir
Plaka tanıma:	Araba plakalarını algılar ve tanır. (Veri-içe aktarma-dışa aktarma işlevi, eylemler, izin verilenler, engellenenler ve diğer listeler aracılığıyla tetiklenebilir, yalnızca SD-Kart takma ile desteklenir).
Isı Haritası:	Basit ve kullanıcı dostu bir renk şemasıyla belirli bir süre boyunca gözetleme alanındaki insan sayısını görselleştirir
Kuyruk Uzunluğu Algılama:	Önceden tanımlanmış bir alandaki insanları sayar ve hizmet süresini ölçer. Alan, içindeki maksimum kişi sayısı ve maksimum hizmet süresi ayarlanabilir
Sabotaj Koruması:	Sahne değişikliği ve bulanıklaştırma
Akıllı fonksiyonların sınırları:	Tek seferde AI işlevlerinden yalnızca biri seçilebilir
Olay Kaynağı:	Çeşitli dahili veya harici olaylar alarm kontakları, hareket algılama, video analiz parametreleri vb. Gibi işlemleri tetikleyebilir.
Etkinlik Eylemi:	Kayıt: Olay öncesi, olay sonrası hafıza kartı ve / veya ağ depolama. Resim yükleme: FTP, HTTP. Tetikleyici E-posta bildirim: Alarm çıkışı ve C-WERK VMS'ye bildirim. Sesli alarm, beyaz ışıklı alarm, alarm çıkışı ve C-WERK VMS'ye bildirim. Olaylar program ayarlarına bağlıdır
Onaylar	
Koruma oylaması:	IP67 (IEC 60529-2013), IK10 (IEC 62262:2002)
Düzenleme:	CE, FCC, RoHS uyumlu

**Onaylar**

Standart: ONVIF (Profile S, Profile G, Profile T, Profile M), SDK/API

**Çevre**

İşletme Sıcaklığı: -30 °C ~ +55 °C (-22 °F ~ 131 °F)

Nem: % 95 daha az, yoğuşmasız

**Elektriksel**

Besleme voltajı: 12 VDC, 24 VAC, PoE (IEEE 802.3bt)

Güç tüketimi: Max. 34 W

**Mekanik**

Monte: Tek kanalda dört esnek lens, -60° ila 60° kaydırma aralığı, eğim: 0° ila 90°, 0° ila 355° döndürme

Ölçütleri: Ø 300 x 195 mm (Ø 11,8 x 7,7 inch)

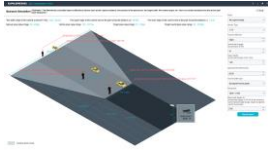
Ağırlık: 5000 g (11.03 lb.)

**Paketleme**

Paket boyutları: 500 x 395 x 385 mm (19.7 x 15.6 x 15.2 inch)

Paket ağırlığı: 9000 g (19,8 lbs)

Paketleme ünitesi: 1

**Aksesuarlar**

GU-SW-INST-TOOL



GU-SW-VMS



GU-SW-IP-FINDER



GU-SW-PLAYER



GD-HW-SD-128GB



GD-HW-SD-256GB



GD-BR-AMA01



GD-BR-AMC04



GD-BR-AML06



GD-BR-AMP01



GD-BR-AMP04

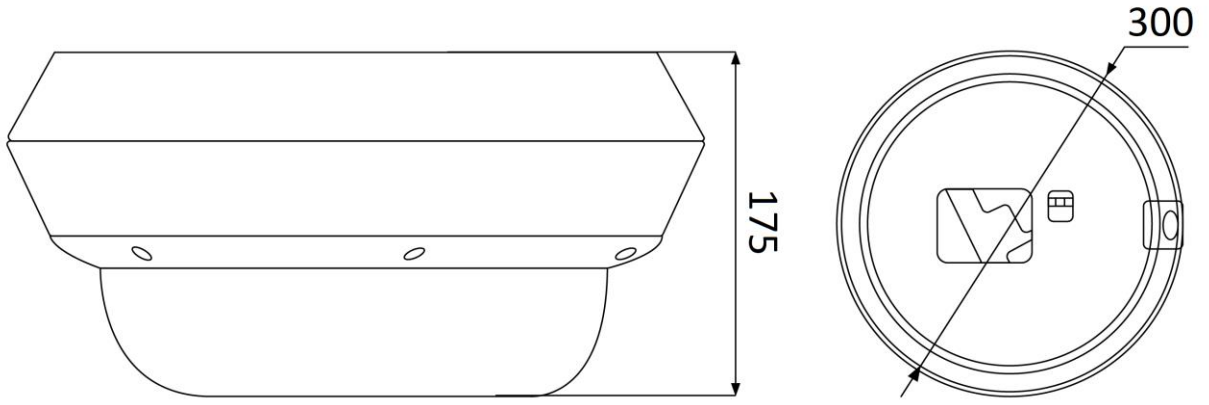


GD-BR-AMP06



GD-BR-AMW09

## Boyutlar



## Garanti

"SMART", "PRO" ve "PREMIUM" ürün serilerindeki tüm kameraların uzatılmış garanti süresi vardır. Elektronik parçalarda 5 yıl, hareketli parçalarda mekanik aşınma ve yıpranma dahil değildir. Lütfen dikkat edin genel teslimat şartları ve koşulları.