



Kategoria: Panoramiczny - IP - Kamera

Numer artykułu: GU-CI-AP20527Q

EAN CODE: 4260573064960

SMART

Linia produktów SMART oferuje kompleksowe pokrycie nowoczesnych systemów wideo z zaawansowaną analizą AI i oferuje rozwiązania dla różnych obszarów zastosowań.

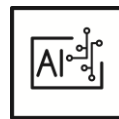
Przegląd najważniejszych funkcji

Klasyfikacja obiektów



Technologia ta wykorzystuje wysoce zaawansowany algorytm głębokiego uczenia się, który potrafi rozpoznać, czy alarm został wywołany przez człowieka, pojazd czy inny obiekt.

Deep Learning



Deep Learning inspirowany jest złożoną strukturą ludzkiego mózgu. Ta innowacyjna metoda pozwala na przetwarzanie informacji i wykonywanie odpowiednich działań w oparciu o analizę.

Smart Line

Oprócz zwykłej niezawodności, linia produktów SMART firmy GRUNDIG Security oferuje liczne funkcje analizy obrazu, wspierane przez sztuczną inteligencję (AI). Na przykład użyj funkcji LPR do rozpoznawania tablic rejestracyjnych lub rozpoznawania twarzy do identyfikacji osób. Lub zmniejsz liczbę fałszywych alarmów, klasyfikując obiekty jako „Pojazd”, „Osoba” lub „Inny”. Kamery SMART firmy GRUNDIG Security są w stanie wykryć osoby w tłumie, policzyć liczbę głów oraz zmierzyć długość kolejek m.in. B. do ustalenia w strefie kasowej. W ten sposób pomagają optymalnie wykorzystać posiadane zasoby. Informuj również, jeśli nieupoważnione osoby przekroczą wyznaczone linie lub wejdą na określone obszary.

Cechy

- Audio oraz wejście i wyjście alarmowe
- Kamera IP z elastycznymi obiektywami 4 x 5 MP = łącznie 20 megapikseli
- 0 Lux: zintegrowany oświetlacz LED do 30m

Zgodny z NDAA

Linia SMART firmy GRUNDIG Security jest w pełni zgodna z ustawą National Defense Authorization Act (NDAA), która zabrania amerykańskim agencjom federalnym i ich partnerom używania sprzętu lub usług do nadzoru wideo i telekomunikacyjnego niektórych chińskich firm. To prawo stanowi część ustawy Johna S. McCaina NDAA i obowiązuje od sierpnia 2020 r. Dzięki naszej linii produktów SMART możesz mieć pewność, że Twój system bezpieczeństwa jest zgodny z tym ważnym rozporządzeniem. Nasze produkty spełniają najwyższe standardy jakości i niezawodności, zapewniając bezpieczeństwo potrzebne do ochrony Twojego majątku i personelu.

Dane techniczne GU-CI-AP20527Q

Cámara

Przetwornik obrazu:	1/2.7" progressive Scan CMOS
Rozdzielczość:	20 MP
Rozdzielczość obrazu wideo:	2880 x 1620
Czułość w kolorze:	0,006 Lux @ F1.2 (AGC ON)
Czułość B/W:	0 Lux LED IR on
Szybkość migawki:	1/5 ~ 1/20000 s
Balans bieli:	Auto / Ręczny

Ópticas

Obiektyw:	4 x ruchome soczewki 2,8 ~ 12 mm zmotoryzowane, autofocus
Wartość F:	F1.3
Mocowanie obiektywu:	Ø16,7
Typ sterowania przesłoną:	Auto iris, DC
Pole widzenia:	112° ~ 35° (w poziomie), 58° ~ 20° (w pionie), 137° ~ 41° (po przekątnej)

Iluminador

Maks. zasięg promiennika IR:	do 30 m
------------------------------	---------

Vídeo

Kolor/Cz-B:	Wł./Wył./Auto, zdejmowany filtr IR (ICR)
WDR:	120 dB
Ulepszenie obrazu:	BLC, 3D DNR, Defog, HLC
Przejście dzień/noc:	Obsługa auto, zaplanowane, dzień, noc, obraz

Audio

Kompresja audio:	G.711
------------------	-------

General

Akcesoria w zestawie:	uchwyt do montażu na ścianie, zasilacz
Przycisk resetowania:	Tak

Velocidad de fotogramas

1. Strumień:	50 Hz: 25 kl./s (2880 x 1620, 2592 x 1520, 2304 x 1296, 1920 x 1080, 1280 x 720) 60 Hz: 30 kl./s (2880 x 1620, 2592 x 1520, 2304 x 1296, 1920 x 1080, 1280 x 720)
2. Strumień:	50 Hz: 25 kl./s (1280 x 720, 640 x 480, 620 x 240) 60 Hz: 30 kl./s (1280 x 720, 640 x 480, 620 x 240)
3. Strumień:	50 Hz: 25 kl./s (640 x 480, 320 x 240) 60 Hz: 25 kl./s (640 x 480, 320 x 240)

Red	
Bezpieczeństwo cybernetyczne:	Różne poziomy hasel, ochrona hasłem, skomplikowane hasło, szyfrowanie HTTPS, uwierzytelnianie skrótem dla HTTP/HTTPS, filtrowanie adresów IP, WSSE i uwierzytelnianie skrótem dla ONVIF, RTP/RTSP przez HTTPS, ustawienia limitu czasu kontroli, dziennik audytu bezpieczeństwa, TLS 1.0, TLS 1.1 & TLS 1.2, TLS 1.2 ze zaktualizowanymi zestawami szyfrowania, w tym szyfrowaniem AES 256, Brute Force Delay Protection, Signed Firmware.
Protokół sieciowy:	TCP/IP, IPv4/IPv6, HTTP, HTTPS, FTP, DHCP, DNS, DDNS, RTP, RTSP, NTP, UPnP, SMTP, PPPoE, SNMP
Kompresja wideo:	H.264, H.264+, H.265, H.265+ , MJPEG
Obszar zainteresowań:	8 stałych regionów dla każdego strumienia
Profil H.264:	Baseline Profile / Main Profile / High Profile
Przepływność:	8 Kbps to 8 Mbps
Karta SD:	Micro SD/SDHC/SDXC z ANR (do 256G), NAS (Obsługa NFS, SMB/CIFS)
Przeglądarka internetowa :	Podgląd na żywo wymagany przez wtyczkę: IE10/IE11 Podgląd na żywo bez wtyczki: Chrome 57+, Mozilla Firefox 52+, EDGE 89+ Usługa lokalna: Chrome 57+, Firefox 52+, EDGE 89+
Conexiones	
Wejście / wyjście audio:	1x wejście audio i 1x wyjście audio
Wejście / wyjście alarmowe:	2/2
Interfejs sieciowy:	1x 10/100/1000 Base T/TX (RJ-45)
Funciones inteligentes	
Wykrywanie osób i pojazdów:	Możliwość regulacji, czy mają być wykrywane osoby, pojazdy silnikowe czy niezmotoryzowane.
Detekcja intruzów:	Dodanie zdefiniowanej wirtualnej strefy
Skrzyżowanie linii:	Przekroczyć wstępnie zdefiniowaną wirtualną linię z klasyfikacją celu Można skonfigurować Pieszego i/lub Pojazd silnikowy.
Wejście do strefy:	Dodanie zdefiniowanej wirtualnej strefy z zewnątrz
Wyjście ze strefy:	Wyjście ze zdefiniowanej wirtualnej strefy
Przedmiot bez nadzoru:	Pozostawienie obiektu np. bagażu, torebki, materiałów niebezpiecznych w zdefiniowanej strefie
Zabranie obiektu:	Wykrywa porzucone lub zagubione obiekty na wstępnie zdefiniowanym, regulowanym obszarze. W takim przypadku powiadomienie lub sygnał alarmowy jest wysyłane automatycznie i w czasie rzeczywistym.
Detekcja twarzy:	Rozpoznawanie twarzy w czasie rzeczywistym i natychmiast dopasuj je do listy obserwowanych
Rozpoznawanie twarzy:	Wykrywa i rozpoznaje twarze, porównując je z zapisanymi obrazami portretowymi. Zdarzenia mogą być wyzwalane przez listy Dozwolone, Zablokowane i Inne
Rozpoznawanie tablic rejestracyjnych:	Wykrywa i rozpoznaje tablice rejestracyjne samochodów. (Funkcja importu-eksportu danych, działania mogą być uruchamiane za pomocą listy dozwolonych, zablokowanych i innych, obsługiwane tylko z włożoną kartą SD).
Mapy ciepła:	Wizualizuje liczbę osób w monitorowanym obszarze w określonym czasie za pomocą prostego i przyjaznego dla użytkownika schematu kolorów
Wykrywanie długości kolejki:	Liczy osoby w określonym obszarze i mierzy czas obsługi. Można ustawić obszar, maksymalną liczbę osób w nim i maksymalny czas obsługi
Sabotaż:	Zmiana sceny i utrata ostrości
Granice inteligentnych funkcji:	Tylko jedna z funkcji AI może być wybrana na raz
Źródło zdarzenia:	Różne wewnętrzne lub zewnętrzne zdarzenia mogą wyzwalają akcje tj. aktywacja wejścia alarmowego, detekcja ruchu, parametry analizy wideo
Akcja na zdarzenie:	Nagrywanie: Karta pamięci przed zdarzeniem, karta pamięci po zdarzeniu i / lub pamięć sieciowa. Przesyłanie zdjęć: FTP, HTTP. Wyzwalanie Powiadomienie e-mail: alarm światła białego, wyjście alarmu i powiadomienie do C-WERK VMS. Zdarzenia zależą od ustawień harmonogramu.

Aprobaciones

Stopień ochrony:	IP67 (IEC 60529-2013), IK10 (IEC 62262:2002)
Regulacja:	Zgodność z CE, FCC, RoHS
Standard:	ONVIF (Profile S, Profile G, Profile T, Profile M), SDK/API

Ambiental

Temperatura pracy:	-30 °C ~ +55 °C (-22 °F ~ 131 °F)
Wilgotność:	mniej niż 95%

Eléctrico

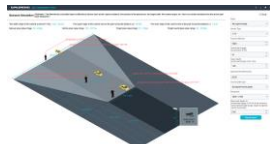
Źródło napięcia:	12 VDC, 24 VAC, PoE (IEEE 802.3bt)
Pobór mocy:	Max. 34 W

Mecánico

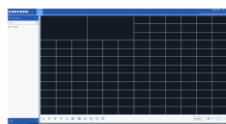
Zakres ruchu mocowania:	Cztery elastyczne soczewki na jednej ścieżce, zakres przesuwania od -60 ° do 60 °, pochylenie: 0 ° do 90 °, obrót od 0 ° do 355 °
Wymiary:	Ø 300 × 195 mm (Ø 11,8 × 7,7 inch)
Waga:	5000 g (11.03 lb.)

Embalaje

Wymiary opakowania:	500 x 395 x 385 mm (19.7 x 15.6 x 15.2 inch)
Waga paczki:	9000 g (19,8 lbs)
Jednostka opakowaniowa:	1

Akcesoria

GU-SW-INST-TOOL



GU-SW-VMS



GU-SW-IP-FINDER



GU-SW-PLAYER



GD-HW-SD-128GB



GD-HW-SD-256GB



GD-BR-AMA01



GD-BR-AMC04



GD-BR-AML06



GD-BR-AMP01



GD-BR-AMP04

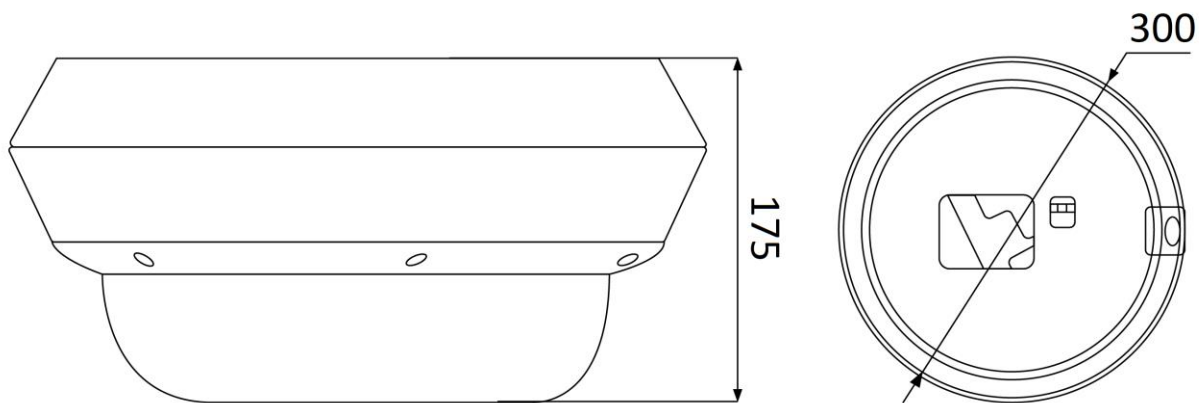


GD-BR-AMP06



GD-BR-AMW09

Wymiary



Gwarancja

Wszystkie kamery z linii produktów „SMART”, „PRO” i „PREMIUM” posiadają wydłużony okres gwarancji 5 lat na części elektroniczne. Nie obejmuje zużycia mechanicznego części ruchomych. Proszę zwrócić uwagę na nasze ogólne warunki dostawy.