



Typ: Panorama - IP - Kamera
Artikelnummer: GU-CI-AP20527Q
EAN CODE: 4260573064960

SMART

Die SMART-Produktlinie bietet viele Funktionen mit fortschrittlicher KI-Analyse und ermöglicht Lösungen für verschiedene Anwendungsbereiche.

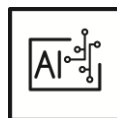
Highlights

Objektklassifizierung



Diese Technologie nutzt einen hochentwickelten Deep-Learning-Algorithmus, der erkennen kann, ob der Alarm durch einen Menschen, ein Fahrzeug oder ein anderes Objekt ausgelöst wurde.

Deep Learning



Deep Learning orientiert sich an der komplexen Struktur des menschlichen Gehirns. Diese innovative Methode ermöglicht es, Informationen zu verarbeiten und entsprechende Aktionen auf Basis von Analysen durchzuführen.

Smart Line

Neben der gewohnten Zuverlässigkeit bietet die SMART-Produktlinie von GRUNDIG Security zahlreiche Bildanalysefunktionen, unterstützt durch künstliche Intelligenz (KI). Nutzen Sie beispielsweise die LPR-Funktion, um Nummernschilder zu erkennen, oder die Gesichtserkennung, um Personen zu identifizieren. Oder reduzieren Sie die Anzahl von Fehlalarmen, indem Sie Objekte als 'Fahrzeug', 'Person' oder 'Anderes' klassifizieren. Die SMART-Kameras von GRUNDIG Security sind in der Lage, Personen in Menschenmengen zu erkennen, die Anzahl der Köpfe zu zählen und die Länge von Warteschlangen, z. B. im Kassenbereich zu bestimmen. Dadurch helfen sie Ihnen, Ihre Ressourcen optimal einzusetzen. Sie informieren Sie auch, wenn unbefugte Personen vordefinierte Linien überschreiten oder bestimmte Bereiche betreten.

Merkmale

- Audio Kommunikation und Alarm Ein- und Ausgänge
- IP-Kamera mit 4 x 5 MP beweglichen Objektiven = insgesamt 20 Megapixel
- 0 Lux: Eingebauter LED-IR-Strahler, bis zu 30m Reichweite

NDA-konform

Die SMART-Linie von GRUNDIG Security entspricht vollständig dem National Defense Authorization Act (NDA), der es US-Bundesbehörden und ihren Partnern verbietet, Videoüberwachungs- und Telekommunikationsgeräte oder -dienste bestimmter chinesischer Unternehmen zu nutzen. Dieses Gesetz ist Teil des John S. McCain NDA und gilt ab August 2020.

Mit unserer SMART-Produktlinie können Sie sicher sein, dass Ihr Sicherheitssystem dieser wichtigen Verordnung entspricht. Unsere Produkte erfüllen die höchsten Qualitäts- und Zuverlässigkeitsstandards und bieten Ihnen die Sicherheit, die Sie zum Schutz Ihrer Vermögenswerte und Ihres Personals benötigen.

Technische Daten GU-CI-AP20527Q**Kamera**

Bildaufnahmeelement:	1/2,7" progressive Scan CMOS
Auflösung:	20 MP
Videoauflösung:	2880 x 1620
Empfindlichkeit (Farbe):	0,006 Lux @ F1.2 (AGC ON)
Empfindlichkeit (SW):	0 Lux LED IR on
Verschlusszeit:	1/5 ~ 1/20000 s
Weissabgleich:	Auto / Manuell

Objektiv

Objektivbrennweite:	4 x bewegliche Objektive 2,8 ~ 12 mm motorisiert, Autofokus
Blendenwert:	F1.3
Objektivart:	Ø16,7
Objektivsteuerung:	Auto Iris (DC)
Bildwinkel:	112° ~ 35° (horizontal), 58° ~ 20° (vertikal), 137° ~ 41° (diagonal)

Beleuchtung

Max. IR Reichweite:	Bis zu 30 m
---------------------	-------------

Video

Farbe/SW:	Ein/Aus/Automatisch mit Schwenkfilter
Wide Dynamic Range:	120 dB
Bildverbesserung:	BLC, 3D DNR, Defog, HLC
Tag- /Nacht- Umschaltung:	Automatisch, Zeitplan, Tag, Nacht; Bild

Audio

Audiokompression:	G.711
-------------------	-------

Allgemein

Zubehör enthalten:	Wandhalterung, Netzteil
Resetknopf:	Ja

Bildrate

Main Stream:	50 Hz: 25 Bps (2880 x 1620, 2592 x 1520, 2304 x 1296, 1920 x 1080, 1280 x 720)
	60 Hz: 30 Bps (2880 x 1620, 2592 x 1520, 2304 x 1296, 1920 x 1080, 1280 x 720)
Sub- Stream:	50 Hz: 25 Bps (1280 x 720, 640 x 480, 620 x 240)
	60 Hz: 30 Bps (1280 x 720, 640 x 480, 620 x 240)
3. Videostream:	50 Hz: 25 Bps (640 x 480, 320 x 240)
	60 Hz: 25 Bps (640 x 480, 320 x 240)

Netzwerk

Onlinesicherheit:	Verschiedene Passwortebenen, Passwortschutz, kompliziertes Passwort, HTTPS-Verschlüsselung, Digest-Authentifizierung für HTTP/HTTPS, IP-Adressfilter, WSSE und Digest-Authentifizierung für ONVIF, RTP/RTSP über HTTPS, Timeout-Einstellungen steuern, Sicherheits-Audit-Log, TLS 1.0, TLS 1.1 & TLS 1.2, TLS 1.2 mit aktualisierten Verschlüsselungssammlungen einschließlich AES 256-Verschlüsselung, Brute-Force-Delay-Schutz, signierte Firmware.
Netzwerkprotokoll:	TCP/IP, IPv4/IPv6, HTTP, HTTPS, FTP, DHCP, DNS, DDNS, RTP, RTSP, NTP, UPnP, SMTP, PPPoE, SNMP
Videokompression:	H.264, H.264+, H.265, H.265+ , MJPEG
Interessenbereich:	8 Zonen je Stream
H.264 Profile:	Baseline Profile / Main Profile / High Profile
Bitrate:	8 K Bps bis zu 8 M Bps
SD- Karte:	Steckplatz für Micro SD/SDHC/SDXC Karte mit ANR (bis zu 256G), NAS (NFS, SMB/CIFS)
Web Browser:	Plug-in-erforderliche Live-Ansicht: IE10/IE11 Live-Ansicht ohne Plug-in: Chrome 57+, Mozilla Firefox 52+, EDGE 89+ Lokaler Dienst: Chrome 57+, Firefox 52+, EDGE 89+

Anschlüsse

Audioeingang/-ausgang:	1 Audioeingang und 1 Audioausgang
Alarmeinang/-ausgang:	2/2
Netzwerkanschlüsse:	1x 10/100/1000 Base T/TX (RJ-45)

Intelligent Funktionen

Personen- und Fahrzeugdetektion:	Einstellbar ob Personen, motorisierte oder nicht motorisierte Fahrzeuge erfasst werden sollen.
Einbruchserkennung:	Eintreten und verbleiben in einem einstellbaren Bereich
Linienquerung:	Überqueren Sie eine vordefinierte virtuelle Linie, wobei die Zielklassifizierung Fußgänger und/oder Kraftfahrzeuge konfiguriert werden kann.
Bereich Eintritt:	Eintreten in eine vordefinierte Zone
Bereich Austritt:	Verlassen einer vordefinierten Zone
Unbeaufsichtigtes Gepäck:	Objekt verbleibt in vordefinierter Zone
Objekte entfernen:	Erkennt zurückgelassene oder verlorene Gegenstände im vordefinierten, einstellbaren Bereich. In diesem Fall wird automatisch und in Echtzeit eine Alarmbenachrichtigung oder ein Signal gesendet.
Gesichtsdetektion:	Gesichtserkennung in Echtzeit und sofortiger Vergleich mit einer Personenliste
Gesichtserkennung:	Detektiert und erkennt Gesichter durch Vergleich mit gespeicherten Porträtbildern. Ereignisse können durch die Erlaubt- Sperr- und Sonstige- Liste ausgelöst werden
Nummernschilderkennung:	Detektiert und erkennt Autokennzeichen. (Daten-Import-Export-Funktion, Aktionen können über die Erlaubt-, Sperr- und Sonstige- Liste ausgelöst werden, nur mit eingelegter SD-Karte unterstützt).
Heat Map:	Visualisiert die Anzahl der Personen im Überwachungsbereich über einen bestimmten Zeitraum mit einem einfachen und benutzerfreundlichen Farbschema
Warteschlangen:	Zählt Personen in einem vordefinierten Bereich und misst die Servicezeit. Der Bereich, die maximale Personenzahl darin und die maximale Servicezeit können eingestellt werden
Sabotageschutz:	Änderung der Scene und Defokussierung
Grenzen intelligenter Funktionen:	Jeweils nur eine der KI Funktionen kann ausgewählt werden
Ereignisquelle:	Eine Vielzahl von internen oder externen Ereignissen können Aktionen auslösen wie z.B. Alarmkontakte, Bewegungserkennung, Bildanalyse Parameter etc.
Ereignis Aktion:	Aufzeichnung: Auf die SD-Karte vor und nach dem Ereignis und / oder Netzwerkspeicher. Bild-Upload: FTP, HTTP. E-Mail-Benachrichtigung auslösen: Weisslichtalarm, Alarmausgang und Benachrichtigung an C-WERK VMS. Ereignisse hängen von den Zeitplaneinstellungen ab.

Standards

Schutzklasse:	IP67 (IEC 60529-2013), IK10 (IEC 62262:2002)
Normen:	CE, FCC, RoHS konform
Standard:	(Copy)ONVIF (Profil S, Profil G, Profil T, Profil M), ISAPI

Umgebung

Betriebstemperatur:	-30 °C ~ +55 °C (-22 °F ~ 131 °F)
Rel. Luftfeuchte:	weniger als 95%, nicht Kondensierend

Elektrisch

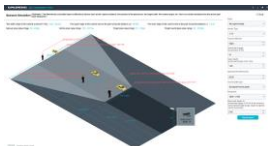
Versorgungsspannung:	12 VDC, 24 VAC, PoE (IEEE 802.3bt)
Leistungsaufnahme:	Max. 34 W

Mechanisch

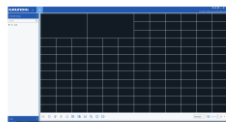
Befestigung:	Vier flexible Objektive in einer Spur, Verstellbereich -60 ° bis 60 °, Neigung: 0 ° bis 90 °, Drehung 0 ° bis 355 °
Abmessungen:	∅ 300 × 195 mm (∅ 11,8 × 7,7 inch)
Gewicht:	5000 g (11.03 lb.)

Verpackung

Paketabmessungen:	500 x 395 x 385 mm (19.7 x 15.6 x 15.2 inch)
Paketgewicht:	9000 g (19,8 lbs)
Verpackungseinheit:	1

Zubehör

GU-SW-INST-TOOL



GU-SW-VMS



GU-SW-IP-FINDER



GU-SW-PLAYER



GD-HW-SD-128GB



GD-HW-SD-256GB



GD-BR-AMA01



GD-BR-AMC04



GD-BR-AML06



GD-BR-AMP01



GD-BR-AMP04

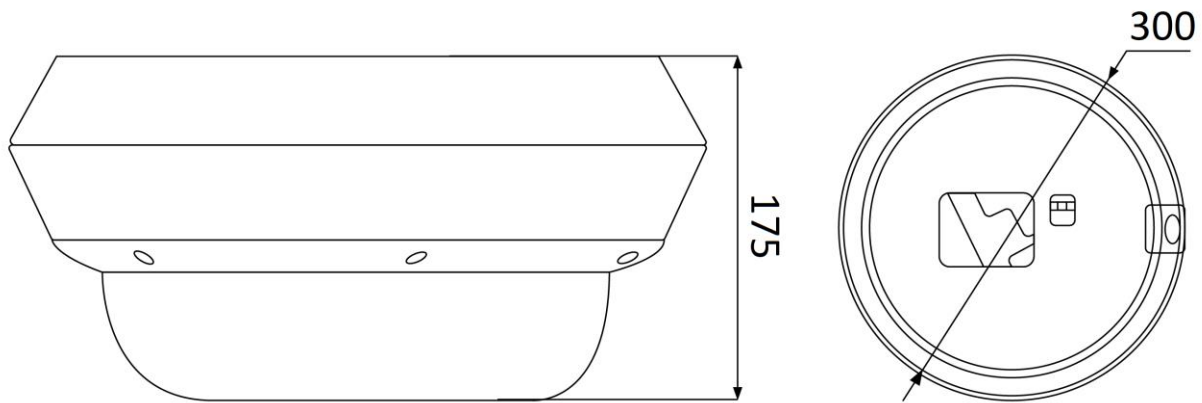


GD-BR-AMP06



GD-BR-AMW09

Abmessungen



Garantie

Für alle Kameras der Produktlinien „SMART“, „PRO“ und „PREMIUM“ gilt eine verlängerte Garantiezeit von 5 Jahre auf elektronische Teile, mechanischer Verschleiß an beweglichen Teilen ist nicht inbegriffen. Bitte beachten Sie unsere Allgemeine Lieferbedingungen.