



Tipo: Torreta - IP - Câmara  
Código do artigo: GU-CI-AC8616E  
CÓDIGO EAN: 4260573063895

## SMART

A linha de produtos SMART oferece cobertura abrangente de sistemas de vídeo modernos com análise avançada de IA e soluções para várias áreas de aplicação.

## Destaques

### H.265+



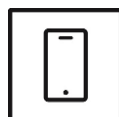
H.265pro+ utiliza o formato padrão H.265/High Efficiency Video Coding (HEVC), mas possui tecnologias avançadas que permitem reduzir substancialmente a largura de banda de transmissão e a capacidade de armazenamento necessárias para máxima eficiência.

### Classificação de objetos



Esta tecnologia emprega um algoritmo de deep learning altamente avançado que pode discernir se o alarme foi acionado por um humano, um veículo ou algum outro objeto.

### Aplicação para smartphone



A aplicação móvel foi desenvolvida para facilitar aos operadores o controle e gerenciamento eficaz de sistemas de vídeo remotamente, a qualquer momento. Permite a visualização de imagens ao vivo, a reprodução de dados de vídeo gravados e o recebimento de notificações remotas.

### Aprendizagem profunda



Deep Learning é inspirado na estrutura complexa do cérebro humano. Este método inovador permite o processamento de informações e a execução de ações correspondentes com base na análise.

## Linha Smart

Além da fiabilidade habitual, a linha de produtos SMART da GRUNDIG Security oferece inúmeras funções de análise de imagem, suportadas por inteligência artificial (IA). Por exemplo, utilize a função LPR para reconhecer matrículas ou o reconhecimento facial para identificar pessoas. Ou reduza o número de falsos alarmes classificando os objetos como 'Veículo', 'Pessoa' ou 'Outro'. As câmaras SMART da GRUNDIG Security são capazes de detetar pessoas em multidões, contar o número de cabeças e medir o comprimento das filas, p. ex. B. a determinar na área de checkout. Desta forma, ajudam-no a utilizar os seus recursos de forma otimizada. Também o informam se pessoas não autorizadas atravessarem linhas predefinidas ou entrarem em determinadas áreas.

## Características

- Redução de alarmes indesejados (falsos alarmes) através da classificação de objectos-alvo utilizando algoritmos de aprendizagem profunda. Isto reduz significativamente os falsos alarmes gerados por objectos que não sejam pessoas ou veículos. Isto facilita
- Muitas funções de IA integradas, tais como deteção facial, deteção de intrusão, contagem de objectos, filas de espera, mapa de calor e muito mais
- Microfone incorporado

## Compatível com NDAA

A linha SMART da GRUNDIG Security está em total conformidade com o National Defense Authorization Act (NDAA), que proíbe que agências federais dos EUA e seus parceiros usem equipamentos ou serviços de vigilância por vídeo e telecomunicações de certas empresas chinesas. Esta lei faz parte do John S. McCain NDAA e está em vigor desde agosto de 2020. Com a nossa linha de produtos SMART, pode ter a certeza de que o seu sistema de segurança está em conformidade com esta importante regulamentação. Os nossos produtos cumprem os mais altos padrões de qualidade e fiabilidade, proporcionando-lhe a segurança de que necessita para proteger os seus bens e pessoal.

## Especificações GU-CI-AC8616E

### Câmara

|                          |  |
|--------------------------|--|
| Sensor de imagem:        | CMOS de varrimento progressivo de 1/2,7" |
| Resolução de vídeo:      | 3840 × 2160                              |
| Sensibilidade Cor:       | 0,009 Lux @ F1.6 (AGC ON)                |
| Sensibilidade P/B:       | 0 Lux LED IR ligado                      |
| Velocidade do obturador: | 1/5 ~ 1/20000 s                          |
| Obturador lento:         | Apoio                                    |
| Equilíbrio de brancos:   | Automático, Manual                       |

### Lente

|                               |  |
|-------------------------------|--|
| Distância focal da lente:     | 2,8 mm   |
| Número F da íris:             | F1.6   |
| Tipo de acionamento da lente: | Íris fixa  |
| Campo de visão:               | 110° (horizontal), 58° (vertical), 133° (diagonal) |

### Iluminador

|                       |          |
|-----------------------|----------|
| Máximo. Distância IR: | Até 30 m |
|-----------------------|----------|

### Vídeo

|                        |   |
|------------------------|---|
| Cor/P&B:               | Automático, filtro de corte de infravermelhos amovível (ICR)  |
| Ampla gama dinâmica:   | WDR digital   |
| Melhoria da imagem:    | BLC, 3D DNR, HLC  |
| Definições de imagem:  | Modo de rotação, saturação, brilho, contraste, nitidez e equilíbrio de brancos ajustáveis através do software cliente ou do navegador Web |
| Interruptor dia/noite: | Suporte automático, programado, dia, noite  |
| Zonas de privacidade:  | 4 zonas, retângulo  |

### Áudio

|                   |   |
|-------------------|---|
| Deteção de áudio: | Detecta ruídos invulgares: cães a ladrar, bebés a chorar, tiros, aumento e diminuição súbita do som |
|-------------------|---|

### Taxa de quadros

|                  |   |
|------------------|---|
| Fluxo principal: | 50 Hz: 20 fps (3840 x 2160), 25 fps (2592 x 1944, 3072 x 1728, 2592 x 1520, 2304 x 1296, 1920 x 1080, 1280 x 960, 1280 x 720) 60 Hz: 20 fps (3840 x 2160), 30 fps (2592 x 1944, 3072 x 1728, 2592 x 1520, 2304 x 1296, 1920 x 1080, 1280 x 960, 1280 x 720) |
| Sub-Fluxo:       | 50 Hz: 25 fps (1280 x 720, 640 x 480, 640 x 360) 60 Hz: 30 fps (1280 x 720, 640 x 480, 640 x 360)   |
| 3º Fluxo:        | 50 Hz: 10 fps (1920 x 1080, 1280 x 720, 640 x 480, 640 x 360) 60 Hz: 10 fps (1920 x 1080, 1280 x 720, 640 x 480, 640 x 360)* 3º fluxo suportado em determinadas definições  |

### Rede

|          |  |
|----------|--|
| Funções: | Reposição com uma tecla, anti-flicker, três fluxos, espelho, proteção por palavra-passe, máscara de privacidade, filtro de endereço IP |
|----------|--|

|                                   |  |
|-----------------------------------|--|
| <b>Rede</b>                       |  |
| Compressão de vídeo:              | H.264, H.264+, H.265, H.265+ , MJPEG   |
| Taxa de bits:                     | 256 Kbps a 16 Mbps   |
| Memória SD:                       | Ranhura Micro SD, SDHC, SDXC incorporada de 32 a 256 GB  |
| Protocolo de rede:                | TCP/IP, IPv4/IPv6, HTTP, HTTPS, FTP, DHCP, DNS, DDNS, RTP, RTSP, NTP, UPnP, SMTP, PPPoE, SNMP  |
| Cibersegurança:                   | Diferentes níveis de palavra-passe, proteção de palavra-passe, palavra-passe complicada, encriptação HTTPS, autenticação digest para HTTP/HTTPS, filtro de endereço IP, WSSE e autenticação digest para ONVIF, RTP/RTSP sobre HTTPS, definições de tempo limite de controlo, registo de auditoria de segurança, TLS 1.0, TLS 1.1 e TLS 1.2, TLS 1.2 com conjuntos de cifras actualizados, incluindo encriptação AES 256, proteção contra atrasos por força bruta, firmware assinado. |
| <b>Interface de E/S</b>           |  |
| Entrada/Saída de áudio:           | Microfone incorporado  |
| Interface de rede:                | 1x 10, 100 Base T, TX PoE (RJ-45)  |
| <b>Funções Inteligentes</b>       |  |
| Deteção de movimento:             | Ligado, Desligado, Definição de área, Sensibilidade  |
| Deteção de pessoas e veículos:    | Ajustar se devem ser detectadas pessoas, veículos motorizados ou não motorizados.  |
| Deteção de intrusões:             | Pessoas, veículos motorizados ou não motorizados, entram, saem ou circulam numa área virtual predefinida, são suportadas até 4 regras  |
| Cruzamento de linhas:             | Pessoas, veículos motorizados ou veículos não motorizados atravessam uma linha virtual pré-definida, são suportadas até 4 regras   |
| Remoção de objectos:              | Detecta objectos deixados ou perdidos na região pré-definida. Neste caso, será enviada uma notificação ou sinal de alarme automaticamente e em tempo real.   |
| Contagem de objectos:             | O número do objeto de entrada e saída é contabilizado e mostrado no ecrã em tempo real   |
| Deteção de rosto:                 | O rosto humano que aparece na imagem pode ser detectado e desencadear uma ação de evento   |
| Mapa de calor:                    | Visualiza o número de pessoas na área de vigilância durante um período de tempo com um esquema de cores simples e fácil de utilizar  |
| Deteção do comprimento da fila:   | Conta as pessoas numa área predefinida e mede o tempo de serviço. A área, o número máximo de pessoas nela e o tempo máximo de serviço podem ser definidos  |
| Deteção da densidade da multidão: | Conta as pessoas numa área predefinida. A área e o número máximo de pessoas nela podem ser definidos   |
| Limites das funções inteligentes: | Só pode ser seleccionada uma das funções de IA de cada vez   |
| Fonte do evento:                  | Movimento, alarme, perda de vídeo, adulteração de vídeo, HDD cheio, erro de HDD  |
| Ação do evento:                   | Enviar e-mail, acionar a saída de alarme, notificar o C-WERK de vigilância, carregar para FTP/NAS, acionar a gravação em cartão SD e/ou a captura de imagens.  |
| <b>Aprovações</b>                 |  |
| Índice de proteção:               | IP67 (IEC 60529-2013)  |
| Regulamento:                      | Conformidade com CE, EAC, FCC, RoHS  |
| Padrão:                           | ONVIF (Perfil S, Perfil G, Perfil T, Perfil M), SDK/API  |
| <b>Ambiental</b>                  |  |
| Temperatura de funcionamento:     | -35 °C ~ 60 °C (-31 °F ~ 140 °F)   |
| Humidade:                         | Menos de 95%, sem condensação  |
| <b>Elétrico</b>                   |  |
| Tensão de alimentação:            | 12 VDC, PoE (IEEE 802.3af)   |

**Elétrico**

Consumo de energia: Máx. 5.5 W

**Mecânico**

Montar: Panorâmica: 0° a 360°, inclinação: 0° a 90°, rotação: 0° a 360°, ajuste de 3 eixos

Dimensões: Ø 100 x 90 mm (Ø 3,9 x 3,53 polegadas)

Peso: 420 g (0,93 lb)

**Embalagem**

Dimensões da embalagem: 110 x 110 x 105 mm (4,3 x 4,3 x 4,1 polegadas)

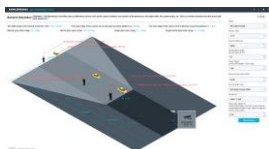
Peso da embalagem: 500 g (1,1 lbs)

Unidade de embalagem: 24

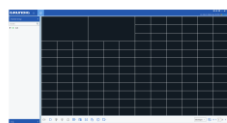
Dimensões da embalagem a granel: 460 x 350 x 230 mm (18,1 x 13,8 x 9,1 polegadas)

Peso da embalagem a granel: 13800 g (30,4 lbs)

**Acessórios**



GU-SW-INST-TOOL



GU-SW-VMS



GU-SW-IP-FINDER



GU-SW-PLAYER



GD-HW-SD-128GB



GD-HW-SD-256GB



GU-BR-AJX01



GU-BR-AJX02



GU-BR-AJX03

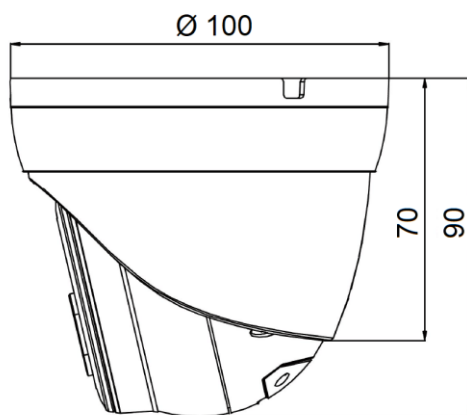


GU-BR-AJX04



GU-BR-AMW04

**Dimensões**



## Garantia

---

Todas as câmeras das linhas de produtos "SMART", "PRO" e "PREMIUM" têm um período de garantia estendido de 5 anos nas peças eletrônicas, o desgaste mecânico nas peças móveis não está incluído. Por favor, note os nossos termos e condições gerais de entrega.

## Embalagem ecologicamente correta

---

Nossa embalagem ecologicamente correta com menos impressão colorida é feita de material 100% reciclável. Para economizar recursos, nossas instruções de operação detalhadas estão disponíveis online para download. Os guias de referência rápida que acompanham os dispositivos são impressos em papel 100% reciclado.