



Categoria: Dome - IP - Telecamera

Codice articolo: GU-CI-AC5637VB

Codice EAN: 4260573066858

SMART

La linea di prodotti SMART offre una copertura completa dei moderni sistemi video con analisi AI avanzata e offre soluzioni per varie aree di applicazione.

Punti salienti

H.265pro+



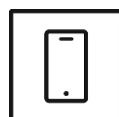
H.265pro+ si basa sul formato standard H.265/High Efficiency Video Coding (HEVC). Con H.265pro+ la qualità video è vicina a quella di H.265/HEVC, ma riduce la larghezza di banda di trasmissione richiesta e la capacità di archiviazione a causa delle tecnologie chiave.

Classificazione degli oggetti



Questa tecnologia utilizza un algoritmo di deep learning altamente avanzato in grado di discernere se l'allarme è stato attivato da un essere umano, da un veicolo o da qualche altro oggetto.

Applicazione per smartphone



L'applicazione mobile è stata sviluppata per facilitare agli operatori il controllo e la gestione efficace dei sistemi video da remoto, in qualsiasi momento. Consente la visualizzazione di immagini dal vivo, la riproduzione di dati video registrati e la ricezione di notifiche remote.

Deep Learning



Il Deep Learning si ispira alla complessa struttura del cervello umano. Questo metodo innovativo consente l'elaborazione delle informazioni e l'esecuzione delle azioni corrispondenti basate sull'analisi.

Caratteristiche

- Riduzione degli allarmi indesiderati (falsi allarmi) classificando gli oggetti target utilizzando algoritmi di deep learning. Ciò riduce notevolmente i falsi allarmi generati da oggetti diversi da persone o veicoli. Ciò semplifica la ricerca degli eventi e consente di risparmiare capacità del disco rigido
- Molte funzioni AI integrate come rilevamento volti, rilevamento intrusioni, conteggio oggetti, code, mappa termica e molto altro

Conforme alla NDAA

La linea SMART di GRUNDIG Security è pienamente conforme al National Defense Authorization Act (NDAA), che vieta alle agenzie federali statunitensi e ai loro partner di utilizzare apparecchiature o servizi di videosorveglianza e telecomunicazioni di alcune società cinesi. Questa legge fa parte della NDAA di John S. McCain ed entrerà in vigore ad agosto 2020.

Con la nostra linea di prodotti SMART puoi essere certo che il tuo sistema di sicurezza è conforme a questa importante normativa. I nostri prodotti soddisfano i più elevati standard di qualità e affidabilità, fornendovi la sicurezza necessaria per proteggere le vostre risorse e il vostro personale.

Specifiche Tecniche GU-CI-AC5637VB

Telecamera

Sensore:	1/2.7" scansione progressiva CMOS
Risoluzione Video:	2880 x 1620
Sensibilità Colori:	0,004 Lux @ F1.6 (AGC ON)
Sensibilità Bianco/Nero:	0 Lux LED IR on
Velocità Shutter:	1/5 ~ 1/20000 s
Otturatore lento:	Supportato
Bilanciamento del Bianco:	Auto, Manual

Obiettivi

Lunghezza focale:	2,8 ~ 12 mm motorizzata autofocus
Iris F-Number:	F1,8 ~ 3,3
Tipo di ottica autoiris:	Iris fisso
Zoom Digitale:	4x
Campo visivo:	107° ~ 34° (orizzontale), 55° ~ 19° (verticale), 134° ~ 38° (diagonale)

Illuminatore

Portata IR LED:	Fino a 30 m
-----------------	-------------

Video

Col/B:	Auto, IR-cut filter removable (ICR)
Wide Dynamic Range:	120 dB
Miglioramento dell'immagine:	BLC, 3D DNR, HLC
Impostazioni d'immagine:	Modalità corridoio, saturazione, luminosità, contrasto, nitidezza e bilanciamento del bianco regolabili tramite software client o browser web
Interruttore giorno / notte:	Supporto auto, in programma, giorno, notte
Privacy zones:	4 zone, rettangolo

Audio

Audio detezione:	Rileva rumori insoliti: cani che abbaiano, bambini che piangono, spari, aumento e diminuzione del suono improvviso
------------------	--

Frame Rate

1. Flusso video:	50 Hz: 25 ips (2880 x 1620, 2560 x 1440, 2304 x 1296, 1920 x 1080, 1280 x 720) 60 Hz: 30 ips (2880 x 1620, 2560 x 1440, 2304 x 1296, 1920 x 1080, 1280 x 720)
2. Flusso video:	50 Hz: 25 ips (1280 x 720, 640 x 480, 320 x 240) 60 Hz: 30 ips (1280 x 720, 640 x 480, 320 x 240)
3. Flusso video:	50 Hz: 25 ips (640 x 480, 320 x 240) 60 Hz: 30 ips (640 x 480, 320 x 240)

Rete

Funzioni:	One-key reset, anti-flicker, three streams, mirror, protezione della password, privacy mascherata, filtro indirizzo IP
-----------	--

Rete	
Compressione video:	H.264, H.264+, H.265, H.265+ , MJPEG
Bit rate:	256 Kbps a 8 Mbps
Memoria SD:	Micro SD integrata fino a 512 GB, NAS (supporta NFS, SMB/CIFS)
Network Protocol:	TCP/IP, HTTP, HTTPS, FTP, DHCP, DNS, DDNS, RTP, RTSP, NTP, UPnP, SMTP, SNMP, 802.1X, IPv4/IPv6, PPPoE
Sicurezza informatica:	Diversi livelli di password, protezione password, password complicata, crittografia HTTPS, autenticazione digest per HTTP/HTTPS, filtro degli indirizzi IP, autenticazione WSSE e digest per ONVIF, RTP/RTSP su HTTPS, impostazioni di timeout di controllo, registro di controllo della sicurezza, TLS 1.0, TLS 1.1 & TLS 1.2, TLS 1.2 con suite di crittografia aggiornate tra cui crittografia AES 256, protezione dal ritardo bruit force, firmware firmato.
Connessioni	
Ingresso\Uscita audio:	1-ch audio entrata con 1-ch audio uscita
Interfacce di rete:	1x 10, 100 Base T, TX PoE (RJ-45)
Funzioni intelligenti	
Motion Detection:	On, Off, Impostazione area, Sensibilità
Rilevamento di persone e veicoli:	Regolabile se devono essere rilevate persone, veicoli a motore o non
Rilevamento intrusione :	Persone, veicoli a motore o veicoli non motorizzati, entrano, escono o guidano su un'area virtuale predefinita, sono supportate fino a 4 regole
Passaggio di linea:	Persone, veicoli a motore o veicoli non motorizzati attraversano una linea virtuale predefinita, sono supportate fino a 4 regole
Object Removal:	Rileva oggetti abbandonati o persi nell'area predefinita e regolabile. In questo caso, una notifica o un segnale di allarme viene inviato automaticamente e in tempo reale.
Conteggio oggetti:	Ingresso con Il numero oggetto di uscita è rappresentato con mostrato sullo schermo in tempo reale
Riconoscimento volti:	Il volto umano è riconosciuto nell'immagine e può innescare un evento
Lettura Targhe:	Rileva e riconosce le targhe delle auto. (Funzione di importazione-esportazione dei dati, le azioni possono essere attivate tramite l'elenco consentito, bloccato e altro, supportato solo con inserimento SD-Card).
Mapa del calore:	Visualizza il numero di persone nell'area di sorveglianza in un periodo di tempo con una combinazione di colori semplice e intuitiva
Rilevamento della lunghezza della coda:	Conta le persone in un'area predefinita e misura il tempo di servizio. È possibile impostare l'area, il numero massimo di persone al suo interno e il tempo massimo di servizio
Rilevamento della densità della folla:	Conta le persone in un'area predefinita. È possibile impostare l'area e il numero massimo di persone al suo interno
Limiti delle funzioni intelligenti:	È possibile selezionare solo una delle funzioni AI alla volta
Event Source:	Manomissione video, rete disconnessa, indirizzo IP in conflitto, movimento, varie funzioni AI, aumento-diminuzione improvviso dell'audio
Evento Azione:	Invia e-mail, attiva uscita allarme, notifica push per app GSVM e C-WERK, carica su FTP/Cloud, attiva registrazione video e/o acquisizione immagini, mostra messaggio sullo schermo, collegamento PTZ, messaggio vocale, cicalino
Approvazioni	
Grado di Protezione:	IP67 (IEC 60529-2013), IK10 (IEC 62262:2002)
Normative:	CE, EAC, FCC, RoHS Compliant
Standards:	ONVIF (Profile S, Profile G, Profile T, Profile M), SDK/API
MTBF a 25° C:	>60.000 ore
Ambientale	
Temperatura d'utilizzo:	-35 °C ~ 60 °C (-31 °F ~ 140 °F)

Ambientale

Umidità:	Meno del 95%, senza condensa
----------	------------------------------

Elettrico

Alimentazione:	12 VDC, PoE (IEEE 802.3af)
----------------	----------------------------

Assorbimento Potenza:	Max. 7 W
-----------------------	----------

Meccanico

Montaggio:	Pan: 0° a 355°, tilt: 0° a 90°, rotate: 0° a 355°, 3-Axis Adjustment
------------	--

Dimensioni:	Ø 149 x 109 mm (Ø5,85 x 4,29 inch)
-------------	------------------------------------

Peso:	955 g (2.11 lb)
-------	-----------------

Imballaggio

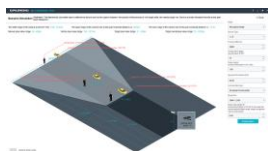
Dimensioni del pacco:	180 x 180 x 150 mm (7,1 x 7,1 x 5,9 inch)
-----------------------	---

Peso del pacco:	1200 g (2,6 lbs)
-----------------	------------------

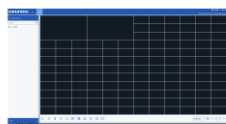
Unità di imballaggio:	8
-----------------------	---

Dimensioni del pacco sfuso:	375 x 375 x 320 mm (14,8 x 14,8 x 12,6 inch)
-----------------------------	--

Peso del pacco sfuso:	9800 g (21,6 lbs)
-----------------------	-------------------

Accessori

GU-SW-INST-TOOL



GU-SW-VMS



GU-SW-IP-FINDER



GU-SW-PLAYER



GD-HW-SD-128GB



GD-HW-SD-256GB



GU-BR-AJX06B

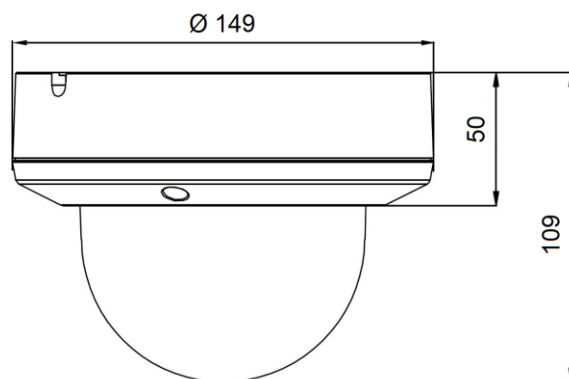


GU-BR-AJX07B



GU-BR-AMW05B

Dimensioni



Smart Line

Oltre alla consueta affidabilità, la linea di prodotti SMART di GRUNDIG Security offre numerose funzioni di analisi delle immagini, supportate dall'intelligenza artificiale (AI). Utilizza ad esempio la funzione LPR per riconoscere le targhe o il riconoscimento facciale per identificare le persone. Oppure riduci il numero di falsi allarmi classificando gli oggetti come "Veicolo", "Persona" o "Altro". Le telecamere SMART di GRUNDIG Security sono in grado di rilevare le persone nella folla, contare il numero di teste e misurare la lunghezza delle code, ad es. B. da definire in zona cassa. In questo modo vi aiutano a utilizzare le vostre risorse in modo ottimale. Ti informano anche se persone non autorizzate attraversano linee predefinite o entrano in determinate aree.

Garanzia

Tutte le camere delle linee di prodotti "SMART", "PRO" e "PREMIUM" hanno un periodo di garanzia esteso di 5 anni sulle parti elettroniche, non è inclusa l'usura meccanica delle parti in movimento. Si prega di notare il nostro termini e condizioni generali di consegna.

Imballaggio ecologico

Il nostro imballaggio ecologico con meno stampe a colori è realizzato con materiale riciclabile al 100%. Per risparmiare risorse, le nostre istruzioni operative dettagliate sono disponibili online per il download. Le guide di consultazione rapida fornite con i dispositivi sono stampate su carta riciclata al 100%.