



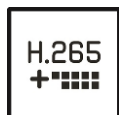
Categoría: Minidomo - IP - Cámara  
 Número de artículo: GU-CI-AC5637VB  
 EAN CODE: 4260573066858

## SMART

La línea de productos SMART ofrece una cobertura integral de sistemas de video modernos con análisis avanzado de IA y ofrece soluciones para diversas áreas de aplicación.

## Reflejos

### H.265pro+

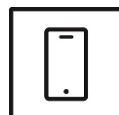


H.265pro+ se basa en el formato estándar H.265/Codificación de vídeo de alta eficiencia (HEVC). Con H.265pro+, la calidad del vídeo es cercana a la de H.265/HEVC, pero reduce el ancho de banda de transmisión requerido y la capacidad de almacenamiento debido a tecnologías clave.



Esta tecnología emplea un algoritmo de aprendizaje profundo muy avanzado que puede discernir si la alarma fue activada por un humano, un vehículo o algún otro objeto.

### Aplicación para teléfono inteligente



La aplicación móvil fue desarrollada para facilitar a los operadores el control y la gestión efectiva de los sistemas de vídeo de forma remota, en cualquier momento. Permite ver imágenes en vivo, reproducir datos de video grabados y recibir notificaciones remotas.

### Deep Learning



El Deep Learning está inspirado en la compleja estructura del cerebro humano. Este método innovador permite procesar información y realizar las acciones correspondientes basadas en el análisis.

## Características

- Reducción de alarmas no deseadas (falsas alarmas) mediante la clasificación de objetos de destino utilizando algoritmos de aprendizaje profundo. Esto reduce significativamente las falsas alarmas generadas por objetos que no sean personas o vehículos. Esto facilita la búsqueda de eventos y ahorra capacidad en el disco duro
- Muchas funciones de IA integradas, como detección de rostros, detección de intrusos, conteo de objetos, colas, mapa de calor y mucho más

## Cumple con la NDAA

La línea SMART de GRUNDIG Security cumple totalmente con la Ley de Autorización de Defensa Nacional (NDAA), que prohíbe a las agencias federales de EE. UU. y sus socios utilizar equipos o servicios de videovigilancia y telecomunicaciones de determinadas empresas chinas. Esta ley es parte de la NDAA de John S. McCain y entra en vigor en agosto de 2020.

Con nuestra línea de productos SMART, puede estar seguro de que su sistema de seguridad cumple con esta importante normativa. Nuestros productos cumplen con los más altos estándares de calidad y confiabilidad, brindándole la seguridad que necesita para proteger sus activos y personal.

## Especificación GU-CI-AC5637VB

### Cámara

Sensor de imagen:	1/2.7" progressive Scan CMOS
Resolución de video:	2880 x 1620
Sensibilidad de color:	0,004 Lux @ F1.6 (AGC ON)
Sensibilidad B / N:	0 Lux LED IR on
Velocidad de obturación:	1/5 ~ 1/20000 s
Obturador lento:	Soporte
Balance de Blancos:	Auto / Manual

### Ópticas

Longitud focal de la lente:	2.8 ~ 12 mm motorizado, enfoque automático
Número F del iris:	F1,8 ~ 3,3
Control de Iris:	Iris fijo
Zoom digital:	4x
Campo de visión:	107° ~ 34° (horizontal), 55° ~ 19° (vertical), 134° ~ 38° (diagonal)

### Iluminador

Max. distancia IR:	hasta 30 m
--------------------	------------

### Vídeo

Col / B & W:	Auto, Filtro IR extraíble
Amplio margen dinámico:	120 dB
Mejora de imagen:	BLC, 3D DNR, HLC
Configuración de imagen:	Modo de corredor, saturación, brillo, contraste, nitidez y balance de blancos ajustables por software de cliente o navegador web
Interruptor día / noche:	Soporte automático, programado, día , noche
Zonas de privacidad:	4 zonas, rectángulo

### Audio

Detección de audio:	Detecta ruidos inusuales: ladridos de perros, llanto de bebés, disparos, aumento y disminución repentinos de sonido
---------------------	---

### Velocidad de fotogramas

1. Transmitir:	50 Hz: 25 ips (2880 x 1620, 2560 x 1440, 2304 x 1296, 1920 x 1080, 1280 x 720) 60 Hz: 30 ips (2880 x 1620, 2560 x 1440, 2304 x 1296, 1920 x 1080, 1280 x 720)
2. Transmitir:	50 Hz: 25 ips (1280 x 720, 640 x 480, 320 x 240) 60 Hz: 30 ips (1280 x 720, 640 x 480, 320 x 240)
3. Transmitir:	50 Hz: 25 ips (640 x 480, 320 x 240) 60 Hz: 30 ips (640 x 480, 320 x 240)

### Red

Funciones:	Restablecimiento de una tecla, antiparpadeo, tres transmisiones, espejo, protección con contraseña, máscara de privacidad, filtro de dirección IP
------------	---

<b>Red</b>	
Compresión de Vídeo:	H.264, H.264+, H.265, H.265+ , MJPEG
Tasa de bits:	256 Kbps to 8 Mbps
Memoria SD:	Micro SD incorporada de hasta 512 GB, NAS (compatible con NFS, SMB/CIFS)
Protocolo de red:	TCP/IP, HTTP, HTTPS, FTP, DHCP, DNS, DDNS, RTP, RTSP, NTP, UPnP, SMTP, SNMP, 802.1X, IPv4/IPv6, PPPoE
Seguridad cibernética:	Diferentes niveles de contraseña, protección de contraseña, contraseña complicada, cifrado HTTPS, autenticación implícita para HTTP/HTTPS, filtro de dirección IP, WSSE y autenticación implícita para ONVIF, RTP/RTSP sobre HTTPS, configuración de tiempo de espera de control, registro de auditoría de seguridad, TLS 1.0, TLS 1.1 & TLS 1.2, TLS 1.2 con conjuntos de cifrado actualizados que incluyen cifrado AES 256, protección de retardo de fuerza bruta, firmware firmado.
<b>Conexiones</b>	
Entrada / salida de audio:	entrada de audio de 1 canal y salida de audio de 1 canal
Interfaz de red:	1x 10/100 Base T/TX PoE (RJ-45)
<b>Funciones inteligentes</b>	
Detección de Movimiento:	Encendido, Apagado, Configuración de área, Sensibilidad
Detección de personas y vehículos:	Ajustable si se deben detectar personas, vehículos motorizados o no motorizados.
Detección de intrusiones:	Personas, vehículos motorizados o vehículos no motorizados, ingresan o conducen sobre una región virtual predefinida, se admiten hasta 4 reglas
Cruce de línea:	Personas, vehículos motorizados o vehículos no motorizados cruzan una línea virtual predefinida, se admiten hasta 4 reglas
Retiro de objetos:	Detecta objetos abandonados o perdidos en el área ajustable predefinida. En este caso, se envía una notificación o señal de alarma de forma automática y en tiempo real.
Conteo de objetos :	El número de objeto de entrada y salida se contabiliza y muestra en la pantalla en tiempo real
Detección facial:	El rostro humano aparece en la imagen puede b e detectado y activa la acción del evento
Reconocimiento de matrículas:	Detecta y reconoce las matrículas de los coches. (Función de importación y exportación de datos, las acciones se pueden activar a través de la lista de permitidos, bloqueados y otras, solo se admite con la inserción de una tarjeta SD).
Mapa de calor:	Visualiza la cantidad de personas en el área de vigilancia durante un período de tiempo con un esquema de color simple y fácil de usar
Detección de longitud de cola:	Cuenta personas en un área predefinida y mide el tiempo de servicio. Se puede configurar la zona, el número máximo de personas en ella y el tiempo máximo de atención
Detección de densidad de multitudes:	Cuenta personas en un área predefinida. Se puede configurar el área y el número máximo de personas en él.
Límites de las funciones inteligentes:	Solo se puede seleccionar una de las funciones de IA a la vez
Origen del Evento:	Manipulación de video, red desconectada, dirección IP en conflicto, movimiento, varias funciones de IA, aumento o disminución repentino del audio
Acción de evento:	Envíe correos electrónicos, active la salida de alarma, envíe notificaciones para la aplicación GSVM y C-WERK, cargue a FTP/Cloud, active la grabación de video y/o la captura de imágenes, muestre el mensaje en la pantalla, enlace PTZ, mensaje de voz, zumbador
<b>Aprobaciones</b>	
Clasificación de protección:	IP67 (IEC 60529-2013), IK10 (IEC 62262:2002)
Regulación:	CE, EAC, FCC, Cumple con RoHS
Estándar:	ONVIF (Profile S, Profile G, Profile T, Profile M), SDK/API
MTBF a 25 ° C:	>60.000 horas

**Ambiental**

Temperatura de funcionamiento: -35 °C ~ 60 °C (-31 °F ~ 140 °F)

Humedad: menos del 95%, sin condensación

**Eléctrico**

Voltaje de suministro: 12 VDC, PoE (IEEE 802.3af)

Consumo de energía: Max. 7 W

**Mecánico**

Montaje: Pan: 0 ° a 355 °, inclinación: 0 ° a 90 °, rotación: 0 ° a 355 °, ajuste de 3 ejes

Dimensiones: Ø 149 x 109 mm (Ø5,85 x 4,29 inch)

Peso: 955 g (2.11 lb)

**Embalaje**

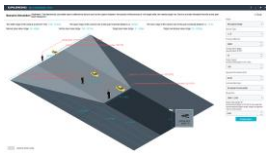
Dimensiones del paquete: 180 x 180 x 150 mm (7,1 x 7,1 x 5,9 inch)

Peso del paquete: 1200 g (2,6 lbs)

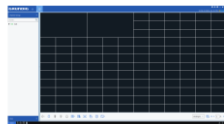
Unidad de empaque: 8

Dimensiones del paquete a granel: 375 x 375 x 320 mm (14,8 x 14,8 x 12,6 inch)

Peso del paquete a granel: 9800 g (21,6 lbs)

**Accesorios**

GU-SW-INST-TOOL



GU-SW-VMS



GU-SW-IP-FINDER



GU-SW-PLAYER



GD-HW-SD-128GB



GD-HW-SD-256GB



GU-BR-AJX06B

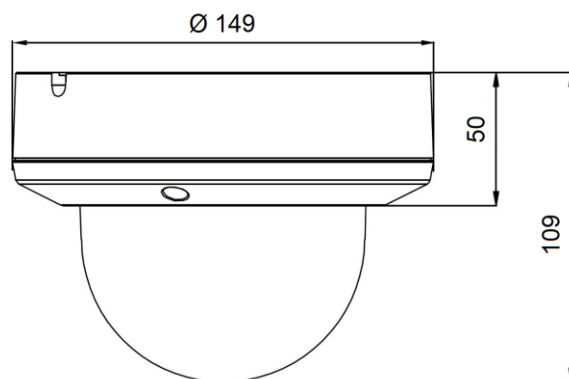


GU-BR-AJX07B



GU-BR-AMW05B

**Dimensiones**



## Smart Line

Además de la fiabilidad habitual, la línea de productos SMART de GRUNDIG Security ofrece numerosas funciones de análisis de imágenes, respaldadas por inteligencia artificial (IA). Por ejemplo, utilice la función LPR para reconocer matrículas o el reconocimiento facial para identificar personas. O reduzca el número de falsas alarmas clasificando los objetos como 'Vehículo', 'Persona' u 'Otro'. Las cámaras SMART de GRUNDIG Security son capaces de detectar personas en multitudes, contar el número de cabezas y medir la longitud de las colas, p. B. a determinar en el área de pago. De esta forma, te ayudan a utilizar tus recursos de forma óptima. También le informan si personas no autorizadas cruzan líneas predefinidas o ingresan a determinadas áreas.

## Garantizar

Todas las cámaras de las líneas de productos "SMART", "PRO" y "PREMIUM" tienen un período de garantía extendida de 5 años en piezas electrónicas, no incluido el desgaste mecánico de piezas móviles. Tenga en cuenta nuestra términos y condiciones generales de entrega.

## Embalaje ecológico

Naše obaly šetrné k životnímu prostředí s méně barevným potiskem jsou vyrobeny ze 100% recyklovatelného materiálu. Pro úsporu zdrojů jsou naše podrobné provozní pokyny k dispozici online ke stažení. Stručné referenční příručky dodávané se zařízeními jsou vytištěny na 100% recyklovaném papíru.