



Kategoria: Kupułkowa - IP - Kamera

Numer artykułu: GU-CI-AC5617W

EAN CODE: 4260573065011

SMART

Linia produktów SMART oferuje kompleksowe pokrycie nowoczesnych systemów wideo z zaawansowaną analizą AI i oferuje rozwiązania dla różnych obszarów zastosowań.

Przegląd najważniejszych funkcji

H.265pro+



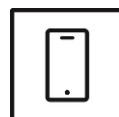
H.265pro+ opiera się na standardowym formacie H.265/High Efficiency Video Coding (HEVC). W przypadku H.265pro+ jakość wideo jest zbliżona do jakości H.265/HEVC, ale wymagana przepustowość transmisji i pojemność pamięci zmniejsza się ze względu na kluczowe technologie.

Klasyfikacja obiektów



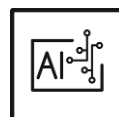
Technologia ta wykorzystuje wysoce zaawansowany algorytm głębokiego uczenia się, który potrafi rozpoznać, czy alarm został wywołany przez człowieka, pojazd czy inny obiekt.

Aplikacja na smartfona



Aplikacja mobilna została stworzona, aby ułatwić operatorom skuteczne zdalne sterowanie i zarządzanie systemami wideo w dowolnym momencie. Umożliwia podgląd obrazu na żywo, odtwarzanie zarejestrowanych danych wideo oraz odbieranie zdalnych powiadomień.

Deep Learning



Deep Learning inspirowany jest złożoną strukturą ludzkiego mózgu. Ta innowacyjna metoda pozwala na przetwarzanie informacji i wykonywanie odpowiednich działań w oparciu o analizę.

Smart Line

Oprócz zwykłej niezawodności, linia produktów SMART firmy GRUNDIG Security oferuje liczne funkcje analizy obrazu, wspierane przez sztuczną inteligencję (AI). Na przykład użyj funkcji LPR do rozpoznawania tablic rejestracyjnych lub rozpoznawania twarzy do identyfikacji osób. Lub zmniejsz liczbę fałszywych alarmów, klasyfikując obiekty jako „Pojazd”, „Osoba” lub „Inny”. Kamery SMART firmy GRUNDIG Security są w stanie wykryć osoby w tłumie, policzyć liczbę głów oraz zmierzyć długość kolejek m.in. B. do ustalenia w strefie kasowej. W ten sposób pomagają optymalnie wykorzystać posiadane zasoby. Informują również, jeśli nieupoważnione osoby przekroczą wyznaczone linie lub wejdą na określone obszary.

Cechy

- Redukcja niechcianych alarmów (fałszywych alarmów) poprzez klasyfikację obiektów docelowych za pomocą algorytmów głębokiego uczenia. To znacznie ogranicza fałszywe alarmy generowane przez obiekty inne niż ludzie lub pojazdy. Ułatwia to znajdowanie zdarzeń i oszczędza pojemność dysku twardego
- Wbudowany mikrofon
- Wiele zintegrowanych funkcji AI, takich jak wykrywanie twarzy, wykrywanie włamań, zliczanie obiektów, kolejki, mapa cieplna i wiele więcej

Zgodny z NDAA

Linia SMART firmy GRUNDIG Security jest w pełni zgodna z ustawą National Defense Authorization Act (NDAA), która zabrania amerykańskim agencjom federalnym i ich partnerom używania sprzętu lub usług do nadzoru wideo i telekomunikacyjnego niektórych chińskich firm. To prawo stanowi część ustawy Johna S. McCaina NDAA i obowiązuje od sierpnia 2020 r. Dzięki naszej linii produktów SMART możesz mieć pewność, że Twój system bezpieczeństwa jest zgodny z tym ważnym rozporządzeniem. Nasze produkty spełniają najwyższe standardy jakości i niezawodności, zapewniając bezpieczeństwo potrzebne do ochrony Twojego majątku i personelu.

Dane techniczne GU-CI-AC5617W

Cámara

Przetwornik obrazu:	1/2.7" progressive Scan CMOS
Rozdzielczość obrazu wideo:	2880 x 1620
Czułość w kolorze:	0,004 Lux @ F1.6 (AGC ON)
Czułość B/W:	0 Lux LED IR on
Szybkość migawki:	1/5 ~ 1/20000 s
Zwolniona migawka:	Wsparcie
Balans bieli:	Auto / Ręczny

Ópticas

Obiektyw:	2.8 mm
Wartość F:	F1.6
Typ sterowania przesłoną:	Naprawiony Iris
Pole widzenia:	110° (w poziomie), 58° (w pionie), 133° (po przekątnej)

Iluminador

Maks. zasięg promiennika IR:	Do 20 m
------------------------------	---------

VÍdeo

Kolor/Cz-B:	Zdejmowany mechanicznie filtr IR (ICR)
WDR:	120 dB
Ulepszenie obrazu:	BLC, 3D DNR, HLC
Ustawienia obrazu:	Tryb korytarzowy, nasycenie, jasność, kontrast, ostrość i balans bieli regulowane przez oprogramowanie klienckie lub przeglądarkę internetową
Przejście dzień/noc:	Automatyczne, harmonogram
Strefy prywatności:	4 strefy, prostokąt

Audio

Detekcja dźwięku:	Wykrywa nietypowe odgłosy: szczekanie psów, płacz niemowląt, strzały, nagły wzrost i spadek dźwięku
-------------------	---

Velocidad de fotogramas

1. Strumień:	50 Hz: 25 kl./s (2880 x 1620, 2560 x 1440, 2304 x 1296, 1920 x 1080, 1280 x 720) 60 Hz: 30 kl./s (2880 x 1620, 2560 x 1440, 2304 x 1296, 1920 x 1080, 1280 x 720)
2. Strumień:	50 Hz: 25 kl./s (1280 x 720, 640 x 480, 320 x 240) 60 Hz: 30 kl./s (1280 x 720, 640 x 480, 320 x 240)
3. Strumień:	50 Hz: 25 kl./s (640 x 480, 320 x 240) 60 Hz: 25 kl./s (640 x 480, 320 x 240)

Red

Funkcje:	Resetowanie jednym klawiszem, zapobieganie migotaniu, trzy strumienie, ochrona hasłem, maska prywatności, filtr adresów IP
Kompresja wideo:	H.264, H.264+, H.265, H.265+, MJPEG

Red	
Przepływność:	256 Kbps to 8 Mbps
Karta SD:	Wbudowane gniazdo Micro SD, SDHC, SDXC od 32 do 256 GB
Protokół sieciowy:	TCP/IP, IPv4/IPv6, HTTP, HTTPS, FTP, DHCP, DNS, DDNS, RTP, RTSP, NTP, UPnP, SMTP, PPPoE, SNMP
Bezpieczeństwo cybernetyczne:	Różne poziomy hasła, ochrona hasłem, skomplikowane hasło, szyfrowanie HTTPS, uwierzytelnianie skrótem dla HTTP/HTTPS, filtrowanie adresów IP, WSSE i uwierzytelnianie skrótem dla ONVIF, RTP/RTSP przez HTTPS, ustawienia limitu czasu kontroli, dziennik audytu bezpieczeństwa, TLS 1.0, TLS 1.1 & TLS 1.2, TLS 1.2 ze zaktualizowanymi zestawami szyfrowania, w tym szyfrowaniem AES 256, Brute Force Delay Protection, Signed Firmware.
Conexiones	
Wejście / wyjście audio:	Wbudowany mikrofon
Interfejs sieciowy:	1x 10, 100 Base T (Ethernet), TX (RJ-45)
Funciones inteligentes	
Wykrywanie ruchu:	Wł., Wył., Ustawienie obszaru, Czułość
Wykrywanie osób i pojazdów:	Możliwość regulacji, czy mają być wykrywane osoby, pojazdy silnikowe czy niezmotoryzowane.
Detekcja intruzów:	Ludzie, pojazdy silnikowe lub pojazdy niezmotoryzowane, wjeżdżają, wyjeżdżają lub jeżdżą po predefiniowanym wirtualnym obszarze, obsługiwane są do 4 reguł
Skrzyżowanie linii:	Ludzie, pojazdy silnikowe lub pojazdy niezmotoryzowane przekraczają wcześniej zdefiniowaną wirtualną linię, obsługiwane są do 4 reguł
Zabranie obiektu:	Wykrywa porzucone lub zagubione obiekty na wstępnie zdefiniowanym, regulowanym obszarze. W takim przypadku powiadomienie lub sygnał alarmowy jest wysyłane automatycznie i w czasie rzeczywistym.
Zliczanie obiektów:	Osoby, pojazdy silnikowe, pojazdy niezmotoryzowane lub inne ruchy są liczone podczas przekraczania wirtualnej linii, a wynik jest wyświetlany na ekranie w czasie rzeczywistym
Detekcja twarzy:	Ludzka twarz jest rozpoznawana na obrazie i może wywołać zdarzenie
Rozpoznawanie tablic rejestracyjnych:	Wykrywa i rozpoznaje tablice rejestracyjne samochodów. (Funkcja importu-eksportu danych, działania mogą być uruchamiane za pomocą listy dozwolonych, zablokowanych i innych, obsługiwane tylko z włożoną kartą SD).
Mapy ciepła:	Wizualizuje liczbę osób w monitorowanym obszarze w określonym czasie za pomocą prostego i przyjaznego dla użytkownika schematu kolorów
Wykrywanie długości kolejki:	Liczy osoby w określonym obszarze i mierzy czas obsługi. Można ustawić obszar, maksymalną liczbę osób w nim i maksymalny czas obsługi
Wykrywanie gęstości tłumu:	Liczy osoby w określonym obszarze. Można ustawić obszar i maksymalną liczbę osób w nim
Granice inteligentnych funkcji:	Tylko jedna z funkcji AI może być wybrana na raz
Źródło zdarzenia:	Sabotaż wideo, rozłączenie sieci, konflikt adresu IP, ruch, różne funkcje AI, nagłe zwiększenie/zmniejszenie dźwięku
Akcja na zdarzenie:	Wyślij e-mail, uruchom wyjście alarmowe, powiadom C-WERK nadzoru, załaduj na FTP / NAS, uruchom nagrywanie na karcie SD i / lub przechwytywanie obrazu.
Aprobaciones	
Stopień ochrony:	IP67 (IEC 60529-2013), IK08 (IEC 62262:2002)
Regulacja:	Zgodność z CE, EAC, FCC, RoHS
Standard:	ONVIF (Profile S, Profile G, Profile T, Profile M), SDK/API
Ambiental	
Temperatura pracy:	-35 °C ~ 60 °C (-31 °F ~ 140 °F)
Wilgotność:	mniej niż 90%
Eléctrico	
Źródło napięcia:	PoE (IEEE 802.3af)
Pobór mocy:	Max. 4 W

MecánicoWymiary: \varnothing 115 x 64mm (\varnothing 4.5 x 2.5 inch)

Waga: 260 g (0.57 lb)

Embalaje

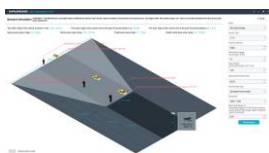
Wymiary opakowania: 150 x 150 x 100 mm (5,9 x 5,9 x 3,9 inch)

Waga paczki: 400 g (0,9 lbs)

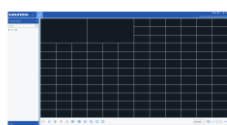
Jednostka opakowaniowa: 20

Wymiary opakowań zbiorczych: 520 x 315 x 315 mm (20,47 x 12,4 x 12,4 inch)

Waga paczki: 9000 g (19,8 lbs)

Akcesoria

GU-SW-INST-TOOL



GU-SW-VMS



GU-SW-IP-FINDER



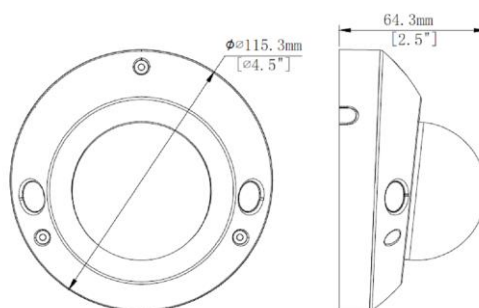
GU-SW-PLAYER



GD-HW-SD-128GB



GD-HW-SD-256GB

Wymiary**Gwarancja**

Wszystkie kamery z linii produktów „SMART”, „PRO” i „PREMIUM” posiadają wydłużony okres gwarancji 5 lat na części

Gwarancja

elektroniczne. Nie obejmuje zużycia mechanicznego części ruchomych. Proszę zwrócić uwagę na nasze ogólne warunki dostawy.