



Typ: Fix Dome - IP - Kamera

Artikelnummer: GU-CI-AC5617W

EAN CODE: 4260573065011

SMART

Die SMART-Produktlinie bietet viele Funktionen mit fortschrittlicher KI-Analyse und ermöglicht Lösungen für verschiedene Anwendungsbereiche.

Highlights

H.265pro+



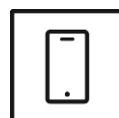
H.265pro+ basiert auf dem Standardformat H.265/High Efficiency Video Coding (HEVC). Mit H.265pro+ kommt die Videoqualität der von H.265/HEVC nahe, reduziert jedoch aufgrund von Schlüsseltechnologien die erforderliche Übertragungsbandbreite und Speicherkapazität.

Objektklassifizierung



Diese Technologie nutzt einen hochentwickelten Deep-Learning-Algorithmus, der erkennen kann, ob der Alarm durch einen Menschen, ein Fahrzeug oder ein anderes Objekt ausgelöst wurde.

Smartphone App



Die mobile Anwendung wurde entwickelt, um Betreibern die effektive Steuerung und Verwaltung von Videosystemen jederzeit und aus der Ferne zu erleichtern. Es ermöglicht die Live-Bildanzeige, die Wiedergabe aufgezeichneter Videodaten und den Empfang von Fernbenachrichtigungen.

Deep Learning



Deep Learning orientiert sich an der komplexen Struktur des menschlichen Gehirns. Diese innovative Methode ermöglicht es, Informationen zu verarbeiten und entsprechende Aktionen auf Basis von Analysen durchzuführen.

Smart Line

Neben der gewohnten Zuverlässigkeit bietet die SMART-Produktlinie von GRUNDIG Security zahlreiche Bildanalysefunktionen, unterstützt durch künstliche Intelligenz (KI). Nutzen Sie beispielsweise die LPR-Funktion, um Nummernschilder zu erkennen, oder die Gesichtserkennung, um Personen zu identifizieren. Oder reduzieren Sie die Anzahl von Fehlalarmen, indem Sie Objekte als 'Fahrzeug', 'Person' oder 'Anderes' klassifizieren. Die SMART-Kameras von GRUNDIG Security sind in der Lage, Personen in Menschenmengen zu erkennen, die Anzahl der Köpfe zu zählen und die Länge von Warteschlangen, z. B. im Kassenbereich zu bestimmen. Dadurch helfen sie Ihnen, Ihre Ressourcen optimal einzusetzen. Sie informieren Sie auch, wenn unbefugte Personen vordefinierte Linien überschreiten oder bestimmte Bereiche betreten.

Merkmale

- Reduzierung unerwünschter Alarme durch Klassifizierung von Objekten mittels Deep-Learning-Algorithmen. Dadurch werden Fehlalarme, die von anderen Objekten als Menschen oder Fahrzeuge erzeugt werden, erheblich reduziert. So wird das Auffinden von Ereignissen erleichtert und Festplattenkapazität eingespart
- Eingebautes Mikrofon
- Viele KI-Funktionen integriert wie Gesichtsdetektion, Einbrucherkennung, Objekte zählen, Warteschlangen, Heatmap und vieles mehr

NDAA-konform

Die SMART-Linie von GRUNDIG Security entspricht vollständig dem National Defense Authorization Act (NDA), der es US-Bundesbehörden und ihren Partnern verbietet, Videoüberwachungs- und Telekommunikationsgeräte oder -dienste bestimmter chinesischer Unternehmen zu nutzen. Dieses Gesetz ist Teil des John S. McCain NDA und gilt ab August 2020. Mit unserer SMART-Produktlinie können Sie sicher sein, dass Ihr Sicherheitssystem dieser wichtigen Verordnung entspricht. Unsere Produkte erfüllen die höchsten Qualitäts- und Zuverlässigkeitsstandards und bieten Ihnen die Sicherheit, die Sie zum Schutz Ihrer Vermögenswerte und Ihres Personals benötigen.

Technische Daten GU-CI-AC5617W

Kamera

Bildaufnahmeelement:	1/2,7" progressive Scan CMOS
Videoauflösung:	2880 x 1620
Empfindlichkeit (Farbe):	0,004 Lux @ F1.6 (AGC ON)
Empfindlichkeit (SW):	0 Lux LED IR on
Verschlusszeit:	1/5 ~ 1/20000 s
Bildintegration:	Ja
Weissabgleich:	Auto / Manuell

Objektiv

Objektivbrennweite:	2,8 mm
Blendenwert:	F1.6
Objektivsteuerung:	Feste Blende
Bildwinkel:	110° (horizontal), 58° (vertikal), 133° (diagonal)

Beleuchtung

Max. IR Reichweite:	Bis zu 20 m
---------------------	-------------

Video

Farbe/SW:	Automatisch mit Schwenkfilter
Wide Dynamic Range:	120 dB
Bildverbesserung:	BLC, 3D DNR, HLC
Bildeinstellungen:	Korridormodus, Sättigung, Helligkeit, Kontrast, Schärfe und Weißabgleich über Client-Software oder Webbrowser einstellbar
Tag- /Nacht- Umschaltung:	Automatisch, Zeitplan, Tag, Nacht
Privatzonen:	4 Zonen, Rechteck

Audio

Audiodetektion:	Erkennt ungewöhnliche Geräusche: bellende Hunde, Babygeschrei, Schüsse, plötzliche Geräuschzunahme und -abnahme
-----------------	---

Bildrate

Main Stream:	50 Hz: 25 Bps (2880 x 1620, 2560 x 1440, 2304 x 1296, 1920 x 1080, 1280 x 720)
	60 Hz: 30 Bps (2880 x 1620, 2560 x 1440, 2304 x 1296, 1920 x 1080, 1280 x 720)
Sub- Stream:	50 Hz: 25 Bps (1280 x 720, 640 x 480, 320 x 240)
	60 Hz: 30 Bps (1280 x 720, 640 x 480, 320 x 240)
3. Videostream:	50 Hz: 25 Bps (640 x 480, 320 x 240)
	60 Hz: 25 Bps (640 x 480, 320 x 240)

Netzwerk

Funktionen:	Resetknopf, Antiflicker, drei Datenströme, Spiegel, Passwortschutz, Privatzonen, IP-Adressenfilter
Videokompression:	H.264, H.264+, H.265, H.265+, MJPEG

Netzwerk

Bitrate:	256 K Bps bis zu 8 M Bps
SD- Karte:	Steckplatz für Micro SD, SDHC, SDXC von 32 bis zu 256 GB
Netzwerkprotokoll:	TCP/IP, IPv4/IPv6, HTTP, HTTPS, FTP, DHCP, DNS, DDNS, RTP, RTSP, NTP, UPnP, SMTP, PPPoE, SNMP
Onlinesicherheit:	Verschiedene Passwortebenen, Passwortschutz, kompliziertes Passwort, HTTPS-Verschlüsselung, Digest-Authentifizierung für HTTP/HTTPS, IP-Adressfilter, WSSE und Digest-Authentifizierung für ONVIF, RTP/RTSP über HTTPS, Timeout-Einstellungen steuern, Sicherheits-Audit-Log, TLS 1.0, TLS 1.1 & TLS 1.2, TLS 1.2 mit aktualisierten Verschlüsselungssammlungen einschließlich AES 256-Verschlüsselung, Brute-Force-Delay-Schutz, signierte Firmware.

Anschlüsse

Audioeingang/-ausgang:	Eingebautes Mikrofon
Netzwerkanschlüsse:	1x 10, 100 Base T (Ethernet), TX (RJ-45)

Intelligent Funktionen

Bewegungserkennung:	Ein, Aus, Bereichseinstellung, Empfindlichkeit
Personen- und Fahrzeugdetektion:	Einstellbar ob Personen, motorisierte oder nicht motorisierte Fahrzeuge erfasst werden sollen.
Einbruchserkennung:	Personen, motorisierte Fahrzeuge oder nicht motorisierte Fahrzeuge, verlassen, betreten oder befahren einen vordefinierten virtuellen Bereich, bis zu 4 Regeln werden unterstützt
Linienquerung:	Personen, motorisierte Fahrzeuge oder nicht motorisierte Fahrzeuge überqueren eine vordefinierte virtuelle Linie, bis zu 4 Regeln werden unterstützt.
Objekte entfernen:	Erkennt zurückgelassene oder verlorene Gegenstände im vordefinierten, einstellbaren Bereich. In diesem Fall wird automatisch und in Echtzeit eine Alarmbenachrichtigung oder ein Signal gesendet.
Objekte zählen:	Personen, motorisierte Fahrzeuge, nicht motorisierte Fahrzeuge oder andere Bewegungen werden beim Überqueren einer virtuellen Linie gezählt und das Ergebnis in Echtzeit auf dem Bildschirm angezeigt
Gesichtsdetektion:	Menschliches Gesicht wird im Bild erkannt und kann ein Ereignis auslösen
Nummernschilderkennung:	Detektiert und erkennt Autokennzeichen. (Daten-Import-Export-Funktion, Aktionen können über die Erlaubt-, Sperr- und Sonstige- Liste ausgelöst werden, nur mit eingelegter SD-Karte unterstützt).
Heat Map:	Visualisiert die Anzahl der Personen im Überwachungsbereich über einen bestimmten Zeitraum mit einem einfachen und benutzerfreundlichen Farbschema
Warteschlangen:	Zählt Personen in einem vordefinierten Bereich und misst die Servicezeit. Der Bereich, die maximale Personenzahl darin und die maximale Servicezeit können eingestellt werden
Ansammlungen:	Zählt Personen in einem vordefinierten Bereich. Der Bereich und die maximale Personenzahl darin kann eingestellt werden
Grenzen intelligenter Funktionen:	Jeweils nur eine der KI Funktionen kann ausgewählt werden
Ereignisquelle:	Videomanipulation, Netzwerk getrennt, IP-Adresse in Konflikt, Bewegung, verschiedene KI-Funktionen, plötzliche Tonzunahme-abnahme
Ereignis Aktion:	E-Mail senden, Alarmkontakt auslösen, C-WERK benachrichtigen, auf FTP / NAS hochladen, SD-Karten-Aufnahme und / oder Schnappschuss auslösen.

Standards

Schutzklasse:	IP67 (IEC 60529-2013), IK08 (IEC 62262:2002)
Normen:	CE, EAC, FCC, RoHS konform
Standard:	(Copy)ONVIF (Profil S, Profil G, Profil T, Profil M), ISAPI

Umgebung

Betriebstemperatur:	-35 °C ~ 60 °C (-31 °F ~ 140 °F)
Rel. Luftfeuchte:	weniger als 90%

Elektrisch

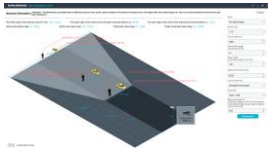
Versorgungsspannung:	PoE (IEEE 802.3af)
Leistungsaufnahme:	Max. 4 W

Mechanisch

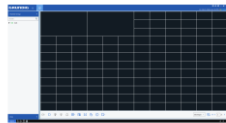
Abmessungen:	Ø 115 × 64mm (Ø 4.5 × 2.5 inch)
Gewicht:	260 g (0,57 lb)

Verpackung

Paketabmessungen:	150 x 150 x 100 mm (5,9 x 5,9 x 3,9 inch)
Paketgewicht:	400 g (0,9 lbs)
Verpackungseinheit:	20
Abmessungen der Umverpackung:	520 x 315 x 315 mm (20,47 x 12,4 x 12,4 inch)
Paketgewicht:	9000 g (19,8 lbs)

Zubehör

GU-SW-INST-TOOL



GU-SW-VMS



GU-SW-IP-FINDER



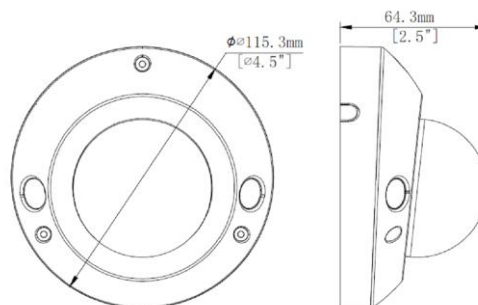
GU-SW-PLAYER



GD-HW-SD-128GB



GD-HW-SD-256GB

Abmessungen

Garantie

Für alle Kameras der Produktlinien „SMART“, „PRO“ und „PREMIUM“ gilt eine verlängerte Garantiezeit von 5 Jahre auf elektronische Teile, mechanischer Verschleiß an beweglichen Teilen ist nicht inbegriffen. Bitte beachten Sie unsere Allgemeine Lieferbedingungen.