



Kategorie: Pevná kupole - IP - Kamera

Číslo položky: GU-CI-AC5617W

EAN kód: 4260573065011

SMART

Produktová řada SMART nabízí komplexní pokrytí moderních videosystémů s pokročilou analýzou AI a nabízí řešení pro různé oblasti použití.

Zvýraznění

H.265pro+



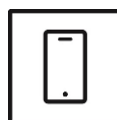
H.265pro+ je založeno na standardním formátu H.265/High Efficiency Video Coding (HEVC). S H.265pro+ se kvalita videa blíží kvalitě H.265/HEVC, ale díky klíčovým technologiím snižuje požadovanou šířku přenosového pásma a kapacitu úložiště.

Klasifikace objektu



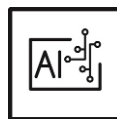
Tato technologie využívá vysoce pokročilý algoritmus hlubokého učení, který dokáže rozpoznat, zda byl poplach spuštěn člověkem, vozidlem nebo nějakým jiným předmětem.

Aplikace pro chytré telefony



Mobilní aplikace byla vyvinuta s cílem usnadnit operátorům efektivní ovládání a správu videosystémů na dálku, kdykoli. Umožňuje živé sledování obrazu, přehrávání nahraných videodat a příjem vzdálených upozornění.

Deep Learning



Deep Learning je inspirován složitou strukturou lidského mozku. Tato inovativní metoda umožňuje zpracování informací a provádění odpovídajících akcí na základě analýzy.

Smart Line

Kromě obvyklé spolehlivosti nabízí produktová řada SMART od GRUNDIG Security četné funkce analýzy obrazu podporované umělou inteligencí (AI). Použijte například funkci LPR k rozpoznání SPZ nebo rozpoznání obličeje k identifikaci osob. Nebo snižte počet falešných poplachů klasifikací objektů jako „Vozidlo“, „Osoba“ nebo „Jiné“. SMART kamery GRUNDIG Security jsou schopny detekovat lidi v davu, počítat počet hlav a měřit délku front, např. B. bude určeno v pokladně. Tímto způsobem vám pomohou optimálně využít vaše zdroje. Také vás informují, pokud neoprávněné osoby překročí předem definované linie nebo vstoupí do určitých oblastí.

Funkce

- Snižování nežádoucích poplachů (falešných poplachů) klasifikací cílových objektů pomocí algoritmů hlubokého učení. To výrazně snižuje falešné poplachy generované jinými předměty než lidmi nebo vozidly. To usnadňuje vyhledávání událostí a šetří kapacitu pevného disku
- Zabudovaný mikrofón
- Mnoho integrovaných funkcí AI, jako je detekce obličeje, detekce narušení, počítání objektů, fronty, teplotní mapa a mnoho dalšího

Vyhovující NDAA

Řada SMART společnosti GRUNDIG Security je plně v souladu se zákonem National Defense Authorization Act (NDAA), který zakazuje americkým federálním agenturám a jejich partnerům používat videosledovací a telekomunikační zařízení nebo služby od určitých čínských společností. Tento zákon je součástí John S. McCain NDAA a je účinný od srpna 2020.

S naší produktovou řadou SMART si můžete být jisti, že váš bezpečnostní systém je v souladu s tímto důležitým nařízením. Naše produkty splňují nejvyšší standardy kvality a spolehlivosti a poskytují vám zabezpečení, které potřebujete k ochraně vašeho majetku a personálu.

Technické specifikace GU-CI-AC5617W

Kamera

Snímací čip:	1/2.7" PS CMOS
Rozlišení videa:	2880 x 1620
Citlivost barevně:	0,004 Lux @ F1.6 (AGC zapnuto)
Citlivost černobíle:	0 Lux LED IR zapnuto
Rychlost závěrky:	1/5 ~ 1/20000 s
Pomalá závěrka:	Podporuje
Vyvážení bílé:	Automaticky, Ručně

Objektiv

Objektiv :	2.8 mm
Iris F-číslo:	F1.6
Typ pohonu objektivu:	Pevná clona
Zorné pole:	110° (vodorovně), 58° (svisle), 133° (úhlopříčně)

IR přísvit

Vzdálenost IR přísvitu:	Až 20 m
-------------------------	---------

Video

Barevně / ČB:	Automaticky / IR filtr (ICR)
WDR:	120 dB
Vylepšení obrazu:	BLC, 3D DNR, HLC
Nastavení obrazu:	Režim koridoru, Sytost, Jas, Kontrast, Ostrost a vyvážení bílé nastavitelné klientským softwarem nebo webovým prohlížečem
Přepínač den / noc:	
Soukromé zóny:	4 zóny, obdélník

Audio

Detekce zvuku:	Detekuje neobvyklé zvuky: štěkot psů, dětský pláč, výstřely, náhlé zvýšení a snížení zvuku
----------------	--

Snímková frekvence

1. Stream:	50 Hz: 25 fps (2880 x 1620, 2560 x 1440, 2304 x 1296, 1920 x 1080, 1280 x 720) 60 Hz: 30 fps (2880 x 1620, 2560 x 1440, 2304 x 1296, 1920 x 1080, 1280 x 720)
2. Stream:	50 Hz: 25 fps (1280 x 720, 640 x 480, 320 x 240) 60 Hz: 30 fps (1280 x 720, 640 x 480, 320 x 240)
3. Stream:	50 Hz: 25 fps (640 x 480, 320 x 240) 60 Hz: 25 fps (640 x 480, 320 x 240)

Síť

Funkce:	reset jedním tlačítkem, anti-blikání, tři streamy, zrcadlo, ochrana heslem, maska ochrany osobních údajů, filtr IP adres
Video komprese:	H.264, H.264+, H.265, H.265+, MJPEG
Datový tok:	256 kb/s až 8 Mb/s

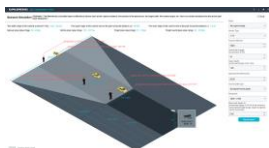
Síť	
SD karta:	Vestavěný slot Micro SD, SDHC, SDXC od 32 do 256 GB
Síťové protokoly:	TCP/IP, IPv4/IPv6, HTTP, HTTPS, FTP, DHCP, DNS, DDNS, RTP, RTSP, NTP, UPnP, SMTP, PPPoE, SNMP
Kybernetická bezpečnost:	Různé úrovně hesel, ochrana heslem, složitě heslo, šifrování HTTPS, ověřování digest pro HTTP/HTTPS, filtr IP adres, WSSE a ověřování digest pro ONVIF, RTP/RTSP přes HTTPS, nastavení časového limitu kontroly, protokol auditu zabezpečení, TLS 1.0, TLS 1.1 & TLS 1.2, TLS 1.2 s aktualizovanými šifrovacími sadami včetně šifrování AES 256, Brute Force Delay Protection, Signed Firmware.
Rozhraní pro připojení	
Audio vstup / výstup:	Zabudovaný mikrofon
Síťové rozhraní:	1x 10, 100 Base T (Ethernet), TX (RJ-45)
Inteligentní funkce	
Detekce pohybu:	Zapnuto, Vypnuto, Nastavení oblasti, Citlivost
Detekce osob a vozidel:	Nastavitelné, zda mají být detekovány osoby, motorová nebo nemotorová vozidla nebo pouze pohyby. Oblast detekce a citlivost lze také upravit.
Detekce narušení:	Lidé, motorová vozidla nebo nemotorová vozidla, vstupují, vystupují nebo jezdí přes předem definovanou virtuální oblast, jsou podporována až 4 pravidla
Křížení čar:	Lidé, motorová vozidla nebo nemotorová vozidla protínají předem definovanou virtuální čáru, podporována jsou až 4 pravidla
Odstranění objektu:	Detekuje opuštěné nebo ztracené předměty v předem definované, nastavitelné oblasti. V tomto případě se automaticky a v reálném čase odešle upozornění na poplach nebo signál.
Počítání objektů:	Při překročení virtuální čáry se počítají osoby, motorová vozidla, nemotorová vozidla nebo jiné pohyby a výsledek se zobrazuje na obrazovce v reálném čase
Detekce obličejů:	Na obrázku se objeví lidská tvář a spustí se metoda propojení
Rozpoznání SPZ:	Detekuje a rozpozná SPZ auta. (Funkce importu a exportu dat, akce lze spouštět prostřednictvím seznamu povolených, blokových a jiných, podporováno pouze s vloženou kartou SD).
Teplotní mapa:	Pomocí jednoduchého a uživatelsky přívětivého barevného schématu vizualizuje počet lidí v hlídané oblasti za určité časové období
Detekce délky fronty:	Počítá lidi v předem definované oblasti a měří dobu provozu. Lze nastavit oblast, maximální počet osob v ní a maximální dobu obsluhy
Detekce hustoty davu:	Počítá lidi v předem definované oblasti. Lze nastavit oblast a maximální počet osob v ní
Meze inteligentních funkcí:	Najednou lze vybrat pouze jednu z funkcí AI
Zdroj události:	Manipulace s videem, odpojená síť, konflikt IP adresy, pohyb, různé funkce AI, náhlé zvýšení-snížení zvuku
Akce po události:	Odeslat e-mail, spustit výstup alarmu, upozornit sledování C-WERK, nahrát na FTP/NAS, spustit nahrávání SD karty a/nebo zachytit snímek.
Certifikace	
Stupeň ochrany:	IP67 (IEC 60529-2013), IK08 (IEC 62262:2002)
Certifikace:	Ce, EAC, FCC, RoHS koMpixatibilní
Standardy:	ONVIF (Profile S, Profile G, Profile T, Profile M), SDK/API
Prostředí instalace	
Provozní teplota:	-35 °C ~ 60 °C (-31 °F ~ 140 °F)
Vlhkost vzduchu:	méně než 90%, nekondenzující
Napájení / Spotřeba	
Napájecí napětí:	PoE (IEEE 802.3af)
Spotřeba energie:	Max. 4 W
Mechanické údaje	
Rozměry:	Ø 115 × 64mm (Ø 4.5 × 2.5 inch)

Mechanické údaje

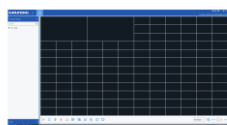
Hmotnost:	260 g
-----------	-------

Balení

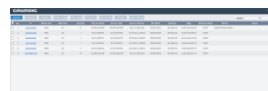
Rozměry balení:	150 x 150 x 100 mm (5,9 x 5,9 x 3,9 inch)
Hmotnost balení:	400 g (0,9 lbs)
Jednotka balení:	20
Rozměry velkoobjemového balení:	520 x 315 x 315 mm (20,47 x 12,4 x 12,4 inch)
Hmotnost balení:	9000 g (19,8 lbs)

Príslušenství

GU-SW-INST-TOOL



GU-SW-VMS



GU-SW-IP-FINDER



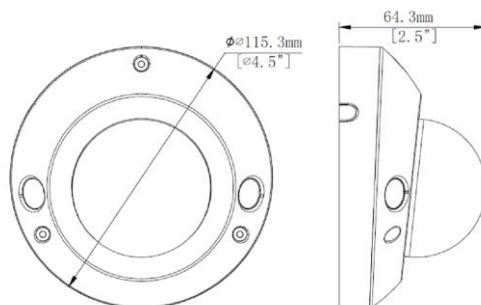
GU-SW-PLAYER



GD-HW-SD-128GB



GD-HW-SD-256GB

Rozměry**Záruka**

Všechny camery v produktových řadách „SMART“, „PRO“ a „PREMIUM“ mají prodlouženou záruční dobu ve výši 5 let na elektronické části, mechanické opotřebení pohyblivých částí není zahrnuto. Vezměte prosím na vědomí naše všeobecné dodací

Záruka

podmínky.