



Kategoriler: Eyeball - IP - Kamera

Ürün Kodu:: GU-CI-AC5617E

EAN CODE: 4260573063833

SMART

SMART ürün grubu, gelişmiş yapay zeka analiziyle modern video sistemlerinin kapsamlı kapsamını sunar ve çeşitli uygulama alanları için çözümler sunar

Öne Çıkanlar

H.265pro+



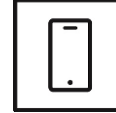
H.265pro+, H.265/Yüksek Verimli Video Kodlama (HEVC) standart formatını temel alır. H.265pro+ ile video kalitesi H.265/HEVC'ye yakındır ancak temel teknolojiler nedeniyle gerekli iletim bant genişliğini ve depolama kapasitesini azaltır.

Nesne Sınıflandırması



Bu teknoloji, alarmın bir insan mı, bir araç mı yoksa başka bir nesne tarafından mı tetiklendiğini ayırt edebilen son derece gelişmiş bir derin öğrenme algoritması kullanıyor.

Akıllı Telefon Uygulaması



Mobil uygulama, operatörlerin video sistemlerini istedikleri zaman uzaktan etkili bir şekilde kontrol etmelerini ve yönetmelerini kolaylaştırmak için geliştirildi. Canlı görüntü görüntülemeye, kayıtlı video verilerinin oynatılmasına ve uzaktan bildirimlerin alınmasına olanak tanır.

Derin Öğrenme



Derin Öğrenme, insan beyninin karmaşık yapısından ilham almıştır. Bu yenilikçi yöntem, bilgilerin işlenmesine ve analize dayalı olarak ilgili eylemlerin gerçekleştirilmesine olanak tanır.

Özellikler

- Derin öğrenme algoritmaları kullanarak hedef nesnelere sınıflandırarak istenmeyen alarmların (yanlış alarmların) azaltılması. Bu, insanlar veya araçlar dışındaki nesnelere tarafından oluşturulan yanlış alarmları önemli ölçüde azaltır. Bu, olayları bulmayı kolaylaştırır ve sabit disk kapasitesinden tasarruf sağlar
- Yüz algılama, izinsiz giriş algılama, nesne sayma, kuyruklar, ısı haritası ve çok daha fazlası gibi entegre birçok AI işlevi

Smart Line

GRUNDIG Security'nin SMART ürün grubu, olağan güvenilirliğe ek olarak, yapay zeka (AI) tarafından desteklenen çok sayıda görüntü analizi işlevi sunar. Örneğin, plakaları tanımak için LPR işlevini veya kişileri tanımlamak için yüz tanımayı kullanın. Veya nesnelere 'Araç', 'Kişi' veya 'Diğer' olarak sınıflandırarak yanlış alarm sayısını azaltın. GRUNDIG Security'nin SMART kameraları kalabalıktaki insanları algılayabilir, kafa sayısını sayabilir ve kuyrukların uzunluğunu ölçebilir; B. Ödeme alanında belirlenecek. Bu sayede kaynaklarınızı en iyi şekilde kullanmanıza yardımcı olurlar. Ayrıca yetkisiz kişilerin önceden tanımlanmış çizgileri aşması veya belirli alanlara girmesi durumunda da sizi bilgilendirirler.

NDAA uyumlu

GRUNDIG Security'nin SMART serisi, ABD federal kurumlarının ve ortaklarının belirli Çinli şirketlerin video gözetim ve telekomünikasyon ekipmanlarını veya hizmetlerini kullanmasını yasaklayan Ulusal Savunma Yetki Yasası (NDA) ile tamamen uyumludur. Bu yasa, John S. McCain NDA'nın bir parçasıdır ve Ağustos 2020'den itibaren geçerlidir. SMART ürün grubumuzla güvenlik sisteminizin bu önemli düzenlemeye uygun olduğundan emin olabilirsiniz. Ürünlerimiz, varlıklarınızı ve personelinizi korumak için ihtiyaç duyduğunuz güvenliği sağlayarak en yüksek kalite ve güvenilirlik standartlarını karşılar.

Teknik veriler GU-CI-AC5617E

Kamera

Görüntü sensörü:	1/2.7" progressive Scan CMOS
Video Çözünürlüğü:	2880 x 1620
Renk Duyarlılığı:	0,004 Lux @ F1.6 (AGC ON)
Duyarlılık S/B:	0 Lux LED IR on
Dektanşör Hızı:	1/5 ~ 1/20000 s
Yavaş Çekim:	destek
Beyaz Dengesi:	Otomatik / Manuel

Lensler

Lens Odak Uzunluğu:	2.8 mm
F-degeri (ışık hassasiyeti):	F1.6
Lens Sürme tipi:	Sabit İris
Görüş alanı:	110° (yatay), 58° (vertical), 133° (çapraz)

Aydınlatıcı

Maks. Ir mesafe:	30 m kadar
------------------	------------

Video

Renkli/S&B:	Otomatik, kaldırılabilir IR kesme filtresi (ICR)
Geniş Dinamik Aralık (WDR):	120 dB
Görüntü Geliştirme:	BLC, 3D DNR, HLC
Görüntü ayarları:	Koridor modu, Doygunluk, Parlaklık, Kontrast, Keskinlik ve beyaz dengesi istemci yazılımı veya web arayıcısı tarafından ayarlanabilir
Gündüz / Gece Anahtarı:	otomatik, zamanlanmış, gündüz, gece
Maskeleme bölgeleri:	4 bölge, dikdörtgen

Ses

Ses algılama:	Olağandışı sesleri algılar: havlayan köpekler, ağlayan bebekler, silah sesleri, ani ses artışı ve azalması
---------------	--

Çerçeve Oranı

1. Akış:	50 Hz: 25 fps (2880 x 1620, 2560 x 1440, 2304 x 1296, 1920 x 1080, 1280 x 720) 60 Hz: 30 fps (2880 x 1620, 2560 x 1440, 2304 x 1296, 1920 x 1080, 1280 x 720)
----------	--

Çerçeve Oranı

2. Akış:	50 Hz: 25 fps (1280 x 720, 640 x 480, 320 x 240) 60 Hz: 30 fps (1280 x 720, 640 x 480, 320 x 240)
3. Akış:	50 Hz: 25 fps (1920 x 1080) 60 Hz: 30 fps (1920 x 1080)

Ağ

Fonksiyonlar:	Tek tuş reset, titreşim önleme, 3 akış, ayna, şifre koruması, gizlilik maskesi, IP adres filtresi
Görüntü Sıkıştırması:	H.264, H.264+, H.265, H.265+ , MJPEG
Bit Oranı:	256 Kbps to 8 Mbps
SD Hafıza:	Dahili Micro SD, SDHC, SDXC yuvası 32'den 256 GB'a kadar
Ağ Protokolü:	TCP/IP, IPv4/IPv6, HTTP, HTTPS, FTP, DHCP, DNS, DDNS, RTP, RTSP, NTP, UPnP, SMTP, PPPoE, SNMP
Siber güvenlik:	Farklı parola seviyeleri, parola koruması, karmaşık parola, HTTPS şifreleme, HTTP/HTTPS için özet kimlik doğrulama , IP adresi filtresi, ONVIF için WSSE ve özet kimlik doğrulama, HTTPS üzerinden RTP/RTSP, kontrol zaman aşımı ayarları, güvenlik denetim günlüğü, TLS 1.0, TLS 1.1 & TLS 1.2, AES 256 şifreleme, Brute Force Gecikme Koruması, Signed Firmware dahil olmak üzere güncellenmiş şifre paketleriyle.

Bağlantıları

Ses Giriş/Çıkış:	Dahili mikrofon
Network Arabirimi:	1x 10, 100 Base T (Ethernet), TX (RJ-45)

Akıllı İşlevler

Hareket Algılama:	Açık, Kapalı, Alan Ayarı, Hassasiyet
İnsan ve Araç Algılama:	Ayarlanabilir kişi, motorlu veya motorsuz araçlar tespit edilmelidir.
Saldırı Algılama:	İnsanlar, motorlu taşıtlar veya motorsuz taşıtlar, önceden tanımlanmış bir sanal alana girme, çıkma veya sürme, 4 kurala kadar desteklenir
Çizgi geçişi:	İnsanlar, motorlu araçlar veya motorsuz araçlar önceden tanımlanmış bir sanal çizgiyi geçer, 4 kurala kadar desteklenir
Nesne Kaybolma:	Önceden tanımlanmış, ayarlanabilir alanda terk edilmiş veya kaybolan nesnelere algılar. Bu durumda otomatik olarak ve gerçek zamanlı olarak bir alarm bildirimini veya sinyali gönderilir.
Nesne Sayımı:	Sanal bir çizgiyi geçerken kişiler, motorlu araçlar, motorsuz araçlar veya diğer hareketler sayılır ve sonuç ekranda gerçek zamanlı olarak görüntülenir.
Yüz Tanıma:	Sahnedeki insan yüzü tespit edilebilir ve bu olay tetiklenebilir.
Plaka tanıma:	Araba plakalarını algılar ve tanır. (Veri-içe aktarma-dışa aktarma işlevi, eylemler, izin verilenler, engellenenler ve diğer listeler aracılığıyla tetiklenebilir, yalnızca SD-Kart takma ile desteklenir).
Isı Haritası:	Basit ve kullanıcı dostu bir renk şemasıyla belirli bir süre boyunca gözetleme alanındaki insan sayısını görselleştirir
Kuyruk Uzunluğu Algılama:	Önceden tanımlanmış bir alandaki insanları sayar ve hizmet süresini ölçer. Alan, içindeki maksimum kişi sayısı ve maksimum hizmet süresi ayarlanabilir
Kalabalık Yoğunluğu Algılama:	Önceden tanımlanmış bir alandaki kişileri sayar. Alan ve içindeki maksimum kişi sayısı ayarlanabilir
Akıllı fonksiyonların sınırları:	Tek seferde AI işlevlerinden yalnızca biri seçilebilir
Olay Kaynağı:	Video kurcalama, ağ bağlantısı kesildi, IP adresi çakıştı, hareket, çeşitli AI işlevleri, ani ses artışı-azalması
Etkinlik Eylemi:	E-posta gönderin, alarm çıkışını tetikleyin, gözetim C-WERK'ini bilgilendirin, FTP / NAS'a yükleyin, SD kart kaydını ve / veya görüntü yakalamayı tetikleyin.

Onaylar

Koruma oylaması:	IP67 (IEC 60529-2013)
Düzenleme:	CE, EAC, FCC, RoHS uyumlu
Standart:	ONVIF (Profile S, Profile G, Profile T, Profile M), SDK/API

Çevre

İşletme Sıcaklığı:	-35 °C ~ 60 °C (-31 °F ~ 140 °F)
Nem:	% 95 daha az, yoğuşmasız

Elektriksel

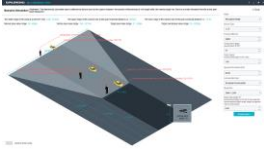
Besleme voltajı:	12 VDC, PoE (IEEE 802.3af)
Güç tüketimi:	Max. 5.5 W

Mekanik

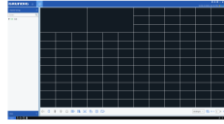
Monte:	Pan: 0° to 360°, tilt: 0° to 90°, döndürme: 0° to 360°, 3-Axis Ayarlama
Ölçütleri:	Ø 100 x 90 mm (Ø 3,9 x 3,53 inch)
Ağırlık:	420 g (0.93 lb)

Paketleme

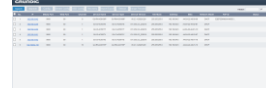
Paket boyutları:	110 x 110 x 105 mm (4,3 x 4,3 x 4,1 inch)
Paket ağırlığı:	500 g (1,1 lbs)
Paketleme ünitesi:	24
Toplu ambalajın boyutu:	460 x 350 x 230 mm (18,1 x 13,8 x 9,1 inch)
Toplu Paket Ağırlığı:	13800 g (30,4 lbs)

Aksesuarlar

GU-SW-INST-TOOL



GU-SW-VMS



GU-SW-IP-FINDER



GU-SW-PLAYER



GD-HW-SD-128GB



GD-HW-SD-256GB



GU-BR-AJX01



GU-BR-AJX02



GU-BR-AJX03

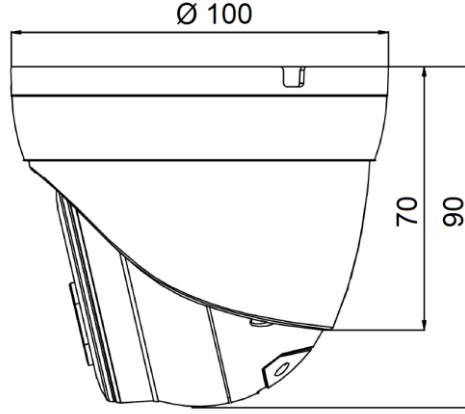


GU-BR-AJX04



GU-BR-AMW04

Boyutlar



Garanti

“SMART”, “PRO” ve “PREMIUM” ürün serilerindeki tüm kameraların uzatılmış garanti süresi vardır. Elektronik parçalarda 5 yıl, hareketli parçalarda mekanik aşınma ve yıpranma dahil değildir. Lütfen dikkat edin genel teslimat şartları ve koşulları.

Çevre dostu ambalaj

Daha az renkli baskıya sahip çevre dostu ambalajlarımız %100 geri dönüştürülebilir malzemeden üretilmiştir. Kaynaklardan tasarruf etmek için ayrıntılı kullanım talimatlarımızı çevrimiçi olarak indirebilirsiniz. Cihazlarla birlikte gelen hızlı başvuru kılavuzları %100 geri dönüştürülmüş kağıda basılmıştır.