



Kategoriler: Dome Muhafazası ve Montaj Ayakları -
Kutu ve tutucu - Aksesuarlar

Ürün Kodu:: GU-BR-AMW06

EAN CODE: 4260573065233

SMART

SMART ürün grubu, gelişmiş yapay zeka analiziyle modern video sistemlerinin kapsamlı kapsamını sunar ve çeşitli uygulama alanları için çözümler sunar

Smart Line

GRUNDIG Security'nin SMART ürün grubu, olağan güvenilirliğe ek olarak, yapay zeka (AI) tarafından desteklenen çok sayıda görüntü analizi işlevi sunar. Örneğin, plakaları tanımak için LPR işlevini veya kişileri tanımlamak için yüz tanımayı kullanın. Veya nesnelere 'Araç', 'Kişi' veya 'Diğer' olarak sınıflandırarak yanlış alarm sayısını azaltın. GRUNDIG Security'nin SMART kameraları kalabalıktaki insanları algılayabilir, kafa sayısını sayabilir ve kuyrukların uzunluğunu ölçebilir; B. Ödeme alanında belirlenecek. Bu sayede kaynaklarınızı en iyi şekilde kullanmanıza yardımcı olurlar. Ayrıca yetkisiz kişilerin önceden tanımlanmış çizgileri aşması veya belirli alanlara girmesi durumunda da sizi bilgilendirirler.

Özellikler

- Sağlam Alüminyum Tasarım

Teknik veriler GU-BR-AMW06

Genellikle

Renkli: beyaz

Onaylar

Düzenleme: RoHS Uyumlu

Mekanik

Malzeme: Aluminium alloy

Ölçütleri: 155 x 132 x 75 mm (6,1 x 5,2 x 2,95 inch)

Ağırlık: 480g (1.06 lb)

Paketleme

Paket boyutları: 135 x 160 x 85 mm (5,3 x 6,3 x 3,3 inch)

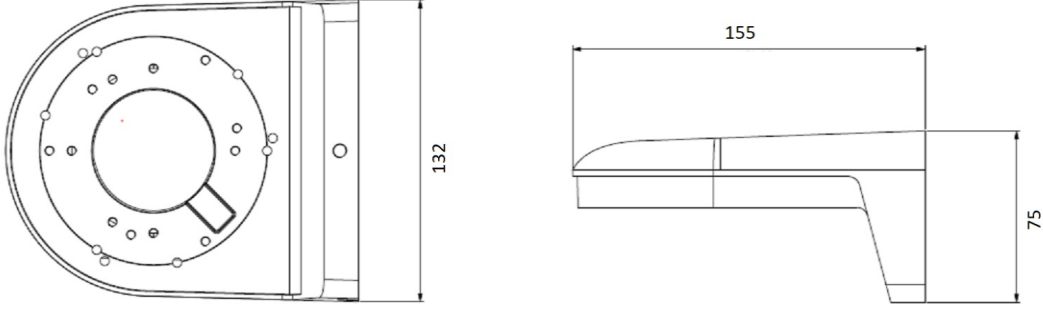
Paket ağırlığı: 600 g (1,3 lbs)

Paketleme ünitesi: 18

Toplu ambalajın boyutu: 420 x 335 x 275 mm (16,5 x 13,2 x 10,8 inch)

Toplu Paket Ağırlığı: 12200 g (26,9 lbs)

Boyutlar



Aşağıdaki ürünlere uyar:

GU-CI-AP8616Q 8 MP 180° Panoramik IP Kamera