



Категория: для купольных камер - Корпуса и кронштейны - Аксессуары
Код товара: GU-BR-AMW05
Код EAN:: 4260573064168

SMART

Линейка продуктов SMART предлагает комплексный охват современных видеосистем с расширенным анализом искусственного интеллекта.

Функции

- Прочная алюминиевая конструкция

Smart Line

Помимо обычной надежности, линейка продуктов SMART от GRUNDIG Security предлагает многочисленные функции анализа изображений, поддерживаемые искусственным интеллектом (ИИ). Например, используйте функцию LPR для распознавания номерных знаков или распознавание лиц для идентификации людей. Или уменьшите количество ложных тревог, классифицируя объекты как «Транспортное средство», «Человек» или «Другое». Камеры SMART компании GRUNDIG Security способны обнаруживать людей в толпе, подсчитывать количество голов и измерять длину очередей. Б. определяется в кассе. Таким образом, они помогают вам оптимально использовать ваши ресурсы. Они также информируют вас, если посторонние люди пересекают заранее определенные линии или входят в определенные зоны.

Спецификация GU-BR-AMW05

Программное обеспечение

Цвет: бѐлый

Сертификаты

Соответствие стандартам: RoHS Compliant

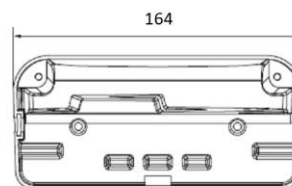
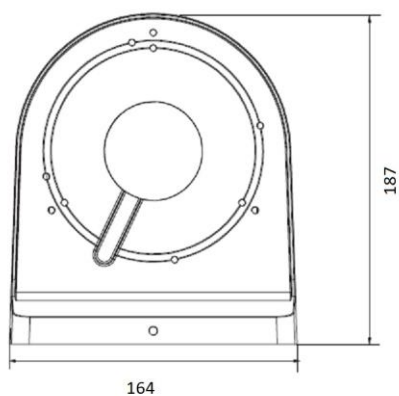
Механические характеристики

Материал: Алюминиевый сплав
Габаритные размеры: 187 x 164 x 75 mm(7,36 x 6,45 x 2,95 inch)
Масса: 870 г

Упаковка

Размеры упаковки: 165 x 190 x 85 мм
Вес упаковки: 800 г
Упаковочная единица: 12
Размер оптовой упаковки: 395 x 345 x 275 мм
Общий вес упаковки: 10200 г

Wymiary



Подходит для следующих продуктов:

GU-CI-AC5637E	5 Мп IP Камера
GU-CI-AC5637V	5 Мп IP Камера
GU-CI-AP4634V	4 Мп IP Камера