



Kategoria: Obudowa kopuły i wsporniki - Obudowa i Wsporniki - Akcesoria

Numer artykułu: GU-BR-AMW05

EAN CODE: 4260573064168

## SMART

Linia produktów SMART oferuje kompleksowe pokrycie nowoczesnych systemów wideo z zaawansowaną analizą AI i oferuje rozwiązania dla różnych obszarów zastosowań.

## Smart Line

Oprócz zwykłej niezawodności, linia produktów SMART firmy GRUNDIG Security oferuje liczne funkcje analizy obrazu, wspierane przez sztuczną inteligencję (AI). Na przykład użyj funkcji LPR do rozpoznawania tablic rejestracyjnych lub rozpoznawania twarzy do identyfikacji osób. Lub zmniejsz liczbę fałszywych alarmów, klasyfikując obiekty jako „Pojazd”, „Osoba” lub „Inny”. Kamery SMART firmy GRUNDIG Security są w stanie wykryć osoby w tłumie, policzyć liczbę głów oraz zmierzyć długość kolejek m.in. B. do ustalenia w strefie kasowej. W ten sposób pomagają optymalnie wykorzystać posiadane zasoby. Informuj również, jeśli nieupoważnione osoby przekroczą wyznaczone linie lub wejdą na określone obszary.

## Cechy

- Wytrzymała konstrukcja aluminiowa

## Dane techniczne GU-BR-AMW05

### General

Kolor: biały

### Aprobaciones

Regulacja: RoHS Compliant

### Mecánico

Materiał: Aluminium alloy

Wymiary: 187 x 164 mm (7,36 x 6,45 inch)

Waga: 870 g (1.92 lb)

### Embalaje

Wymiary opakowania: 165 x 190 x 85 mm (6,5 x 7,5 x 3,3 inch)

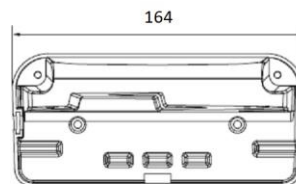
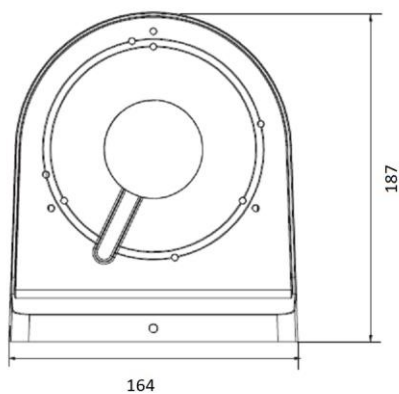
Waga paczki: 800 g (1,8 lbs)

Jednostka opakowaniowa: 12

Wymiary opakowań zbiorczych: 395 x 345 x 275 mm (15,6 x 13,6 x 10,8 inch)

Masa opakowania zbiorczego: 10200 g (22,5 lbs)

## Wymiary



**Pasuje do następujących produktów:**

GU-CI-AC5637E	5 MP IP Kamera
GU-CI-AC5637V	5 MP IP Kamera
GU-CI-AP4634V	4 MP IP Kamera