



Categoria: Custodie Dome & Staffe - Staffe e Custodie - Accessori

Codice articolo: GU-BR-AMW05

Codice EAN: 4260573064168

SMART

La linea di prodotti SMART offre una copertura completa dei moderni sistemi video con analisi AI avanzata e offre soluzioni per varie aree di applicazione.

Caratteristiche

- Robusta costruzione in alluminio

Smart Line

Oltre alla consueta affidabilità, la linea di prodotti SMART di GRUNDIG Security offre numerose funzioni di analisi delle immagini, supportate dall'intelligenza artificiale (AI). Utilizza ad esempio la funzione LPR per riconoscere le targhe o il riconoscimento facciale per identificare le persone. Oppure riduci il numero di falsi allarmi classificando gli oggetti come "Veicolo", "Persona" o "Altro". Le telecamere SMART di GRUNDIG Security sono in grado di rilevare le persone nella folla, contare il numero di teste e misurare la lunghezza delle code, ad es. B. da definire in zona cassa. In questo modo vi aiutano a utilizzare le vostre risorse in modo ottimale. Ti informano anche se persone non autorizzate attraversano linee predefinite o entrano in determinate aree.

Specifiche Tecniche GU-BR-AMW05

Generale

Colore: Bianco

Approvazioni

Normative: RoHS Compliant

Meccanico

Materiale: Lega di alluminio

Dimensioni: 187 x 164 x 75 mm (7,36 x 6,45 x 2,95 inch)

Peso: 870 g (1.92 lb)

Imballaggio

Dimensioni del pacco: 165 x 190 x 85 mm (6,5 x 7,5 x 3,3 inch)

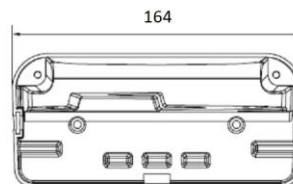
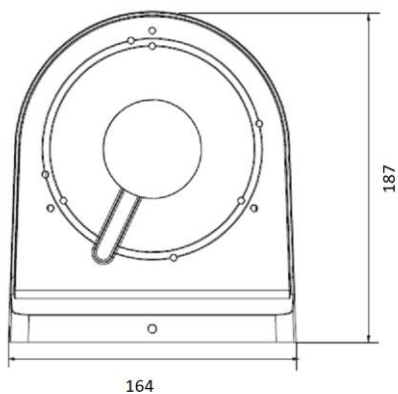
Peso del pacco: 800 g (1,8 lbs)

Unità di imballaggio: 12

Dimensioni del pacco sfuso: 395 x 345 x 275 mm (15,6 x 13,6 x 10,8 inch)

Peso del pacco sfuso: 10200 g (22,5 lbs)

Dimensioni



Adatto ai seguenti prodotti:

GU-CI-AC5637E	5 MP IP Telecamera
GU-CI-AC5637V	5 MP IP Telecamera
GU-CI-AP4634V	4 MP IP Telecamera