



Tipo: Caixa de cúpula e suportes - Caixa e suporte - Acessórios

Código do artigo: GU-BR-AMW04

CÓDIGO EAN: 4260573064151

SMART

A linha de produtos SMART oferece cobertura abrangente de sistemas de vídeo modernos com análise avançada de IA e soluções para várias áreas de aplicação.

Características

- Design robusto em alumínio

Linha Smart

Além da fiabilidade habitual, a linha de produtos SMART da GRUNDIG Security oferece inúmeras funções de análise de imagem, suportadas por inteligência artificial (IA). Por exemplo, utilize a função LPR para reconhecer matrículas ou o reconhecimento facial para identificar pessoas. Ou reduza o número de falsos alarmes classificando os objetos como 'Veículo', 'Pessoa' ou 'Outro'. As câmaras SMART da GRUNDIG Security são capazes de detetar pessoas em multidões, contar o número de cabeças e medir o comprimento das filas, p. ex. B. a determinar na área de checkout. Desta forma, ajudam-no a utilizar os seus recursos de forma otimizada. Também o informam se pessoas não autorizadas atravessarem linhas predefinidas ou entrarem em determinadas áreas.

Especificações GU-BR-AMW04

Geral

Cor: Branco

Aprovações

Regulamento: Conformidade com RoHS

Mecânico

Material: Liga de alumínio

Dimensões: 155 x 132 x 75 mm (6,1 x 5,2 x 2,95 polegadas)

Peso: 480g (1.06 lb)

Embalagem

Dimensões da embalagem: 135 x 160 x 85 mm (5,3 x 6,3 x 3,3 polegadas)

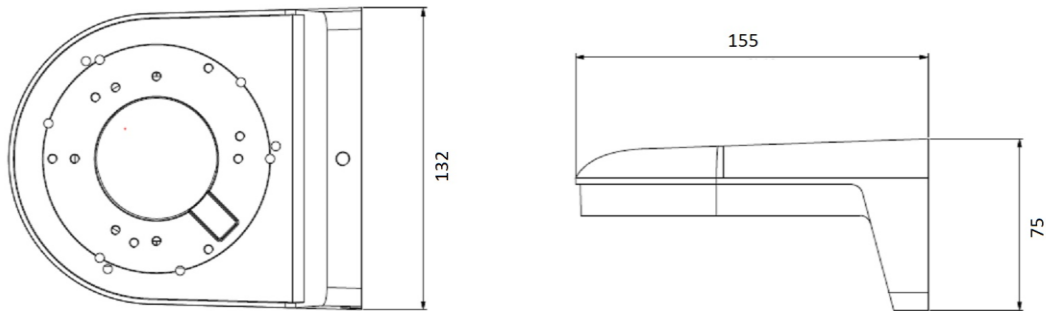
Peso da embalagem: 600 g (1,3 lbs)

Unidade de embalagem: 18

Dimensões da embalagem a granel: 420 x 335 x 275 mm (16,5 x 13,2 x 10,8 polegadas)

Peso da embalagem a granel: 12200 g (26,9 lbs)

Dimensões



Serve para os seguintes produtos:

GU-CI-AC5617E	Câmara IP turret de 5 MP 2,8 mm
GU-CI-AC5617V	Câmara IP de cúpula fixa de 5 MP e 2,8 mm
GU-CI-AC8616E	Câmara IP turret de 8 MP e 2,8 mm
GU-CI-AC8616V	Câmara IP de cúpula fixa de 8 MP e 2,8 mm