



Typ: Gehäuse & Halter für Dome-Kameras -
Gehäuse & Halter - Zubehör

Artikelnummer: GU-BR-AMW04

EAN CODE: 4260573064151

SMART

Die SMART-Produktlinie bietet viele Funktionen mit fortschrittlicher KI-Analyse und ermöglicht Lösungen für verschiedene Anwendungsbereiche.

Merkmale

- Robuste Aluminiumkonstruktion

Smart Line

Neben der gewohnten Zuverlässigkeit bietet die SMART-Produktlinie von GRUNDIG Security zahlreiche Bildanalysefunktionen, unterstützt durch künstliche Intelligenz (KI). Nutzen Sie beispielsweise die LPR-Funktion, um Nummernschilder zu erkennen, oder die Gesichtserkennung, um Personen zu identifizieren. Oder reduzieren Sie die Anzahl von Fehlalarmen, indem Sie Objekte als 'Fahrzeug', 'Person' oder 'Anderes' klassifizieren. Die SMART-Kameras von GRUNDIG Security sind in der Lage, Personen in Menschenmengen zu erkennen, die Anzahl der Köpfe zu zählen und die Länge von Warteschlangen, z. B. im Kassenbereich zu bestimmen. Dadurch helfen sie Ihnen, Ihre Ressourcen optimal einzusetzen. Sie informieren Sie auch, wenn unbefugte Personen vordefinierte Linien überschreiten oder bestimmte Bereiche betreten.

Technische Daten GU-BR-AMW04

Allgemein

Farbe: Weiß

Standards

Normen: RoHS konform

Mechanisch

Werkstoff: Aluminium Legierung

Abmessungen: 155 x 132 x 75 mm (6,1 x 5,2 x 2,95 inch)

Gewicht: 480g (1,06 lb)

Verpackung

Paketabmessungen: 135 x 160 x 85 mm (5,3 x 6,3 x 3,3 inch)

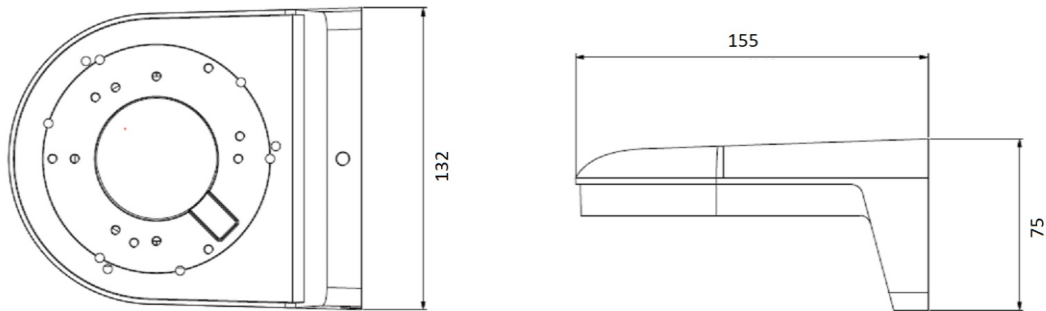
Paketgewicht: 600 g (1,3 lbs)

Verpackungseinheit: 18

Abmessungen der Umverpackung: 420 x 335 x 275 mm (16,5 x 13,2 x 10,8 inch)

Gewicht der Umverpackung: 12200 g (26,9 lbs)

Abmessungen

**Passt zu folgenden Produkten:**

GU-CI-AC5617E	5 MP Eyeball IP-Kamera 2,8 mm
GU-CI-AC5617V	5 MP Fixdome IP-Kamera 2,8 mm
GU-CI-AC8616E	8 MP Eyeball IP-Kamera 2,8 mm
GU-CI-AC8616V	8 MP Fixdome IP-Kamera 2,8 mm