



Kategoria: Obudowa kopuły i wsporniki - Obudowa i Wsporniki - Akcesoria

Numer artykułu: GU-BR-AMW01

EAN CODE: 4260573064120

SMART

Linia produktów SMART oferuje kompleksowe pokrycie nowoczesnych systemów wideo z zaawansowaną analizą AI i oferuje rozwiązania dla różnych obszarów zastosowań.

Smart Line

Oprócz zwykłej niezawodności, linia produktów SMART firmy GRUNDIG Security oferuje liczne funkcje analizy obrazu, wspierane przez sztuczną inteligencję (AI). Na przykład użyj funkcji LPR do rozpoznawania tablic rejestracyjnych lub rozpoznawania twarzy do identyfikacji osób. Lub zmniejsz liczbę fałszywych alarmów, klasyfikując obiekty jako „Pojazd”, „Osoba” lub „Inny”. Kamery SMART firmy GRUNDIG Security są w stanie wykryć osoby w tłumie, policzyć liczbę głów oraz zmierzyć długość kolejek m.in. B. do ustalenia w strefie kasowej. W ten sposób pomagają optymalnie wykorzystać posiadane zasoby. Informuj również, jeśli nieupoważnione osoby przekroczą wyznaczone linie lub wejdą na określone obszary.

Cechy

- Wytrzymała konstrukcja aluminiowa

Dane techniczne GU-BR-AMW01

General

Kolor: biały

Aprobaciones

Regulacja: RoHS Compliant

Mecánico

Materiał: Aluminium alloy

Wymiary: 180 × 169 × 98 mm (7,08 × 6,65 × 3,85 inch)

Waga: 527 g (1.16 lb)

Embalaje

Wymiary opakowania: 215 x 150 x 205 mm (8,5 x 5,9 x 8,1 inch)

Waga paczki: 800 g (1,8 lbs)

Jednostka opakowaniowa: 12

Wymiary opakowań zbiorczych: 465 x 445 x 430 mm (18,3 x 17,5 x 16,9 inch)

Masa opakowania zbiorczego: 11400 g (25,1 lbs)

Akcesoria

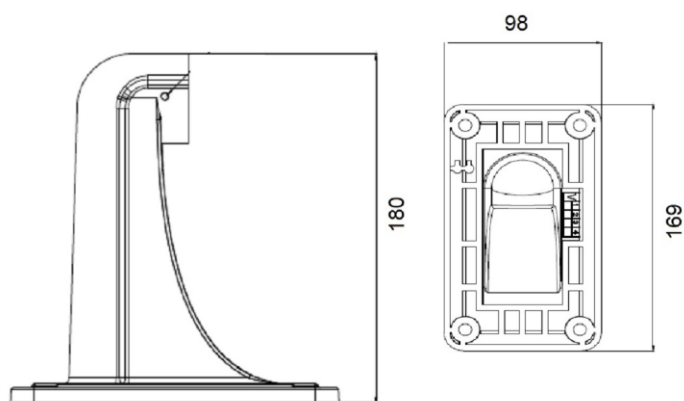


GU-BR-AMC01



GU-BR-AML01

Wymiary



Pasuje do następujących produktów:

GU-BR-AJX01	Obudowa i Wsporniki Akcesoria
GU-BR-AJX04	Obudowa i Wsporniki Akcesoria
GU-BR-AJX06	Obudowa i Wsporniki Akcesoria
GU-BR-AJX07	Obudowa i Wsporniki Akcesoria
GU-BR-AJX09	Obudowa i Wsporniki Akcesoria
GU-BR-AJX12	Obudowa i Wsporniki Akcesoria
GU-BR-AJX13	Obudowa i Wsporniki Akcesoria