

Kategoriler: Dome Muhafazası ve Montaj Ayakları -  
Kutu ve tutucu - Aksesuarlar

Ürün Kodu:: GU-BR-AMF02

EAN CODE: 4260573064090

## SMART

SMART ürün grubu, gelişmiş yapay zeka analiziyle modern video sistemlerinin kapsamlı kapsamını sunar ve çeşitli uygulama alanları için çözümler sunar

## Smart Line

GRUNDIG Security'nin SMART ürün grubu, olağan güvenilirliğe ek olarak, yapay zeka (AI) tarafından desteklenen çok sayıda görüntü analizi işlevi sunar. Örneğin, plakaları tanımak için LPR işlevini veya kişileri tanımlamak için yüz tanımayı kullanın. Veya nesnelere 'Araç', 'Kişi' veya 'Diğer' olarak sınıflandırarak yanlış alarm sayısını azaltın. GRUNDIG Security'nin SMART kameraları kalabalıktaki insanları algılayabilir, kafa sayısını sayabilir ve kuyrukların uzunluğunu ölçebilir; B. Ödeme alanında belirlenecek. Bu sayede kaynaklarınızı en iyi şekilde kullanmanıza yardımcı olurlar. Ayrıca yetkisiz kişilerin önceden tanımlanmış çizgileri aşması veya belirli alanlara girmesi durumunda da sizi bilgilendirirler.

## Özellikler

- Sağlam Alüminyum Tasarım

## Teknik veriler GU-BR-AMF02

### Genellikle

Renkli: beyaz

### Onaylar

Düzenleme: RoHS Uyumlu

### Mekanik

Malzeme: Metal ve Plastik

Ölçütleri: Ø 216 x 73 mm (Ø 8,5 x 2,91 inch)

Ağırlık: 420 g (0.93 lb)

### Paketleme

Paket boyutları: 220 x 220 x 90 mm (8,7 x 8,7 x 3,5 inch)

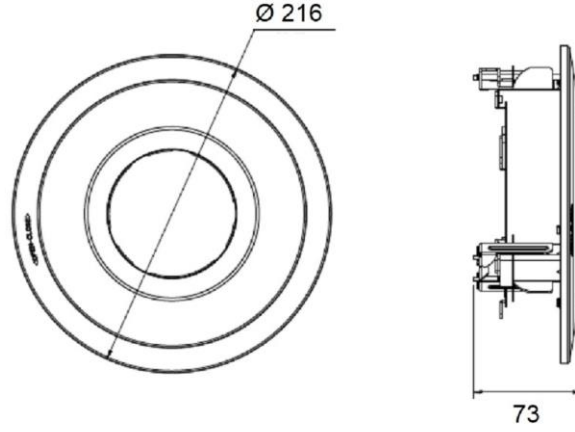
Paket ağırlığı: 1000 g (2,2 lbs)

Paketleme ünitesi: 12

Toplu ambalajın boyutu: 570 x 455 x 245 mm (22,4 x 17,9 x 9,6 inch)

Toplu Paket Ağırlığı: 12200 g (26,9 lbs)

## Boyutlar



**Aşağıdaki ürünlere uyar:**

GU-CI-AC5617V	5 MP IP Kamera
GU-CI-AC8616V	8 MP IP Kamera