

Kategoriler: Dome Muhafazası ve Montaj Ayakları -
Kutu ve tutucu - Aksesuarlar

Ürün Kodu:: GU-BR-AMC01

EAN CODE: 4260573064076

SMART

SMART ürün grubu, gelişmiş yapay zeka analiziyle modern video sistemlerinin kapsamlı kapsamını sunar ve çeşitli uygulama alanları için çözümler sunar

Smart Line

GRUNDIG Security'nin SMART ürün grubu, olağan güvenilirliğe ek olarak, yapay zeka (AI) tarafından desteklenen çok sayıda görüntü analizi işlevi sunar. Örneğin, plakaları tanımak için LPR işlevini veya kişileri tanımlamak için yüz tanımayı kullanın. Veya nesnelere 'Araç', 'Kişi' veya 'Diğer' olarak sınıflandırarak yanlış alarm sayısını azaltın. GRUNDIG Security'nin SMART kameraları kalabalıktaki insanları algılayabilir, kafa sayısını sayabilir ve kuyrukların uzunluğunu ölçebilir; B. Ödeme alanında belirlenecek. Bu sayede kaynaklarınızı en iyi şekilde kullanmanıza yardımcı olurlar. Ayrıca yetkisiz kişilerin önceden tanımlanmış çizgileri aşması veya belirli alanlara girmesi durumunda da sizi bilgilendirirler.

Özellikler

- Sağlam Alüminyum Tasarım

Teknik veriler GU-BR-AMC01

Genellikler

Renkli: beyaz

Onaylar

Düzenleme: RoHS Uyumlu

Mekanik

Malzeme: Metal

Ölçütleri: 200 x 271 x 173 mm (7.9 x 10.66 x 6.81 inch)

Ağırlık: 2450 g (5.40lb)

Paketleme

Paket boyutları: 315 x 245 x 220 mm (12,4 x 9,6 x 8,7 inch)

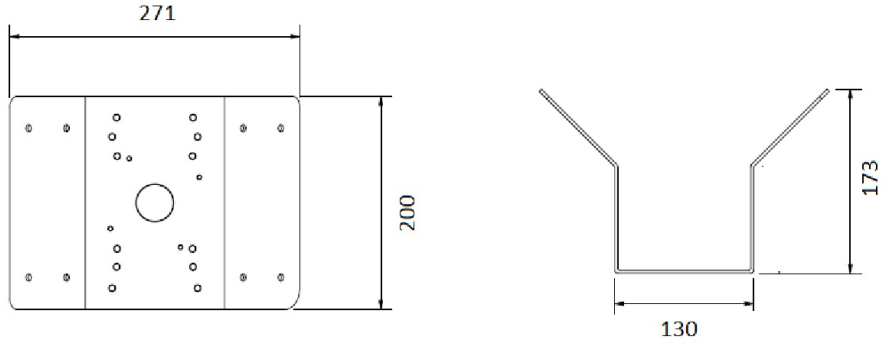
Paket ağırlığı: 2900 g (6,4 lbs)

Paketleme ünitesi: 4

Toplu ambalajın boyutu: 510 x 330 x 460 mm (20,1 x 13 x 18,1 inch)

Toplu Paket Ağırlığı: 12500 g (27,6 lbs)

Boyutlar



Aşağıdaki ürünlere uyar:

GU-BR-AJX03	Kutu ve tutucu Aksesuarlar
GU-BR-AMW01	Kutu ve tutucu Aksesuarlar
GU-CI-AP5634T	5 MP IP Kamera