

Категория: для купольных камер - Корпуса и кронштейны - Аксессуары
Код товара: GU-BR-AMC01
Код EAN:: 4260573064076

SMART

Линейка продуктов SMART предлагает комплексный охват современных видеосистем с расширенным анализом искусственного интеллекта.

Smart Line

Помимо обычной надежности, линейка продуктов SMART от GRUNDIG Security предлагает многочисленные функции анализа изображений, поддерживаемые искусственным интеллектом (ИИ). Например, используйте функцию LPR для распознавания номерных знаков или распознавание лиц для идентификации людей. Или уменьшите количество ложных тревог, классифицируя объекты как «Транспортное средство», «Человек» или «Другое». Камеры SMART компании GRUNDIG Security способны обнаруживать людей в толпе, подсчитывать количество голов и измерять длину очередей. Б. определяется в кассе. Таким образом, они помогают вам оптимально использовать ваши ресурсы. Они также информируют вас, если посторонние люди пересекают заранее определенные линии или входят в определенные зоны.

Функции

- Прочная алюминиевая конструкция

Спецификация GU-BR-AMC01

Программное обеспечение

Цвет: бѐлый

Сертификаты

Соответствие стандартам: RoHS Compliant

Механические характеристики

Материал: Металл

Габаритные размеры: 200 x 271 x 173 мм

Масса: 2450 г

Упаковка

Размеры упаковки: 315 x 245 x 220 мм

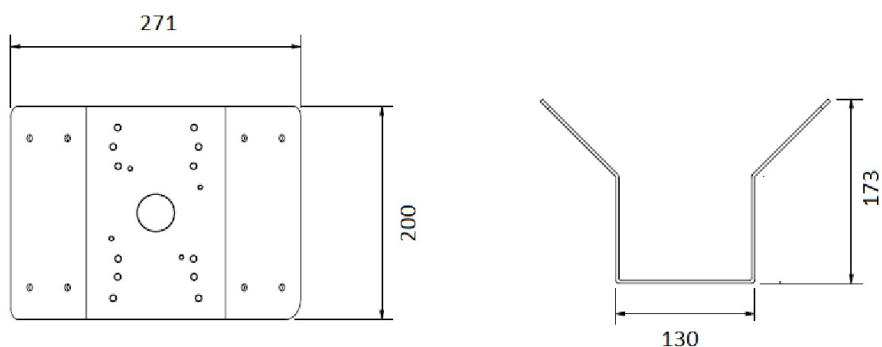
Вес упаковки: 2900 г

Упаковочная единица: 4

Размер оптовой упаковки: 510 x 330 x 460 мм

Общий вес упаковки: 12500 г

Wymiary



Подходит для следующих продуктов:

GU-BR-AJX03	Корпуса и кронштейны Аксессуары
GU-BR-AMW01	Корпуса и кронштейны Аксессуары
GU-CI-AP5634T	5 Мп IP Камера