

Tipo: Caixa de cúpula e suportes - Caixa e suporte - Acessórios

Código do artigo: GU-BR-AMC01

CÓDIGO EAN: 4260573064076

## SMART

A linha de produtos SMART oferece cobertura abrangente de sistemas de vídeo modernos com análise avançada de IA e soluções para várias áreas de aplicação.

## Linha Smart

Além da fiabilidade habitual, a linha de produtos SMART da GRUNDIG Security oferece inúmeras funções de análise de imagem, suportadas por inteligência artificial (IA). Por exemplo, utilize a função LPR para reconhecer matrículas ou o reconhecimento facial para identificar pessoas. Ou reduza o número de falsos alarmes classificando os objetos como 'Veículo', 'Pessoa' ou 'Outro'. As câmaras SMART da GRUNDIG Security são capazes de detetar pessoas em multidões, contar o número de cabeças e medir o comprimento das filas, p. ex. B. a determinar na área de checkout. Desta forma, ajudam-no a utilizar os seus recursos de forma otimizada. Também o informam se pessoas não autorizadas atravessarem linhas predefinidas ou entrarem em determinadas áreas.

## Especificações GU-BR-AMC01

### Geral

Cor: Branco

### Aprovações

Regulamento: Conformidade com RoHS

### Mecânico

Material: Metal

Dimensões: 200 x 271 x 173 mm (7,9 x 10,66 x 6,81 polegadas)

Peso: 2450 g (5.40lb)

### Embalagem

Dimensões da embalagem: 315 x 245 x 220 mm (12,4 x 9,6 x 8,7 polegadas)

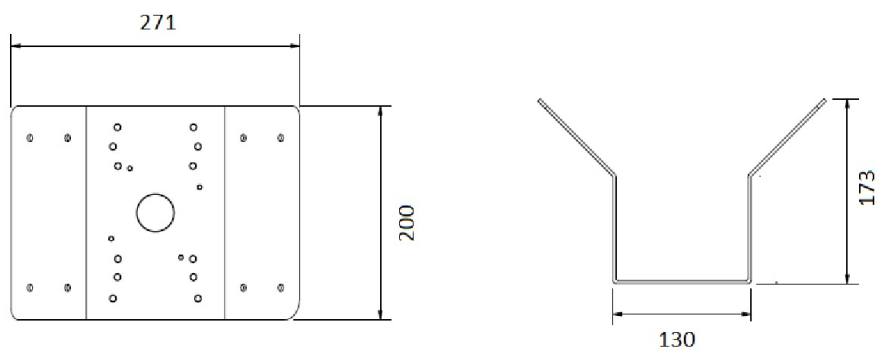
Peso da embalagem: 2900 g (6,4 lbs)

Unidade de embalagem: 4

Dimensões da embalagem a granel: 510 x 330 x 460 mm (20,1 x 13 x 18,1 polegadas)

Peso da embalagem a granel: 12500 g (27,6 lbs)

## Dimensões



**Serve para os seguintes produtos:**

GU-BR-AJX03	Caixa de derivação
GU-BR-AMW01	Suporte de montagem na parede
GU-CI-AP4634T	Câmara IP bullet de 4 MP 2,8~12 mm
GU-CI-AP5634T	Câmara IP bullet de 5 MP 5~50 mm
GU-CI-BP8634T	Câmara IP bullet de 8 MP 8~32 mm