

Catégorie: Caissons & Supports de Dômes - Caisson & Support - Accessoires

Référence: GU-BR-AMC01

CODE EAN: 4260573064076

## SMART

La gamme de produits SMART offre une couverture complète des systèmes vidéo modernes avec une analyse avancée de l'IA et propose des solutions pour divers domaines d'application.

## Smart Line

En plus de la fiabilité habituelle, la gamme de produits SMART de GRUNDIG Security offre de nombreuses fonctions d'analyse d'images, soutenues par l'intelligence artificielle (IA). Utilisez par exemple la fonction LPR pour reconnaître les plaques d'immatriculation ou la reconnaissance faciale pour identifier les personnes. Ou réduisez le nombre de fausses alarmes en classant les objets comme « Véhicule », « Personne » ou « Autre ». Les caméras SMART de GRUNDIG Security sont capables de détecter les personnes dans les foules, de compter le nombre de têtes et de mesurer la longueur des files d'attente, par ex. B. à déterminer dans la zone de paiement. Ils vous aident ainsi à utiliser vos ressources de manière optimale. Ils vous informent également si des personnes non autorisées franchissent des lignes prédéfinies ou pénètrent dans certaines zones.

## Caractéristiques

- Construction en aluminium robuste

## Specification GU-BR-AMC01

### Général

Couleur: Blanc

### Approbations

Normes: RoHS

### Mécanique

Matériaux: Métal

Dimensions: 200 x 271 x 173 mm (7.9 x 10.66 x 6.81 inch)

Poids: 2450 g (5,40lb)

### Emballage

Dimensions du colis: 315 x 245 x 220 mm (12,4 x 9,6 x 8,7 inch)

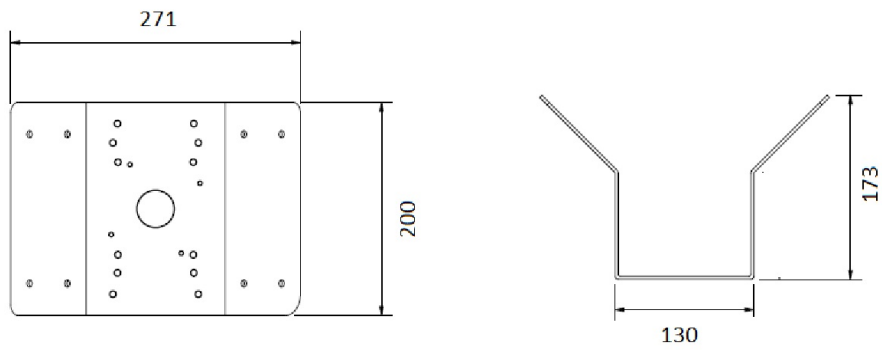
Poids du colis: 2900 g (6,4 lbs)

Unité de conditionnement: 4

Dimension du colis en vrac: 510 x 330 x 460 mm (20,1 x 13 x 18,1 inch)

Poids du colis en vrac: 12500 g (27,6 lbs)

## Dimensions



**Convient aux produits suivants:**

---

GU-BR-AJX03	Caisson & Support Accessoires
GU-BR-AMW01	Caisson & Support Accessoires