

Categoría: Soportes y Cabinas para Domos - Cabinas y Soportes - Accesorios

Número de artículo: GU-BR-AMC01

EAN CODE: 4260573064076

## SMART

La línea de productos SMART ofrece una cobertura integral de sistemas de video modernos con análisis avanzado de IA y ofrece soluciones para diversas áreas de aplicación.

## Smart Line

Además de la fiabilidad habitual, la línea de productos SMART de GRUNDIG Security ofrece numerosas funciones de análisis de imágenes, respaldadas por inteligencia artificial (IA). Por ejemplo, utilice la función LPR para reconocer matrículas o el reconocimiento facial para identificar personas. O reduzca el número de falsas alarmas clasificando los objetos como 'Vehículo', 'Persona' u 'Otro'. Las cámaras SMART de GRUNDIG Security son capaces de detectar personas en multitudes, contar el número de cabezas y medir la longitud de las colas, p. B. a determinar en el área de pago. De esta forma, te ayudan a utilizar tus recursos de forma óptima. También le informan si personas no autorizadas cruzan líneas predefinidas o ingresan a determinadas áreas.

## Características

- Construcción robusta en aluminio

## Especificación GU-BR-AMC01

### General

Color: Blanco

### Aprobaciones

Regulación: RoHS Compliant

### Mecánico

Material: Metal

Dimensiones: 200 x 271 x 173 mm (7.9 x 10.66 x 6.81 inch)

Peso: 2450 g (5.40lb)

### Embalaje

Dimensiones del paquete: 315 x 245 x 220 mm (12,4 x 9,6 x 8,7 inch)

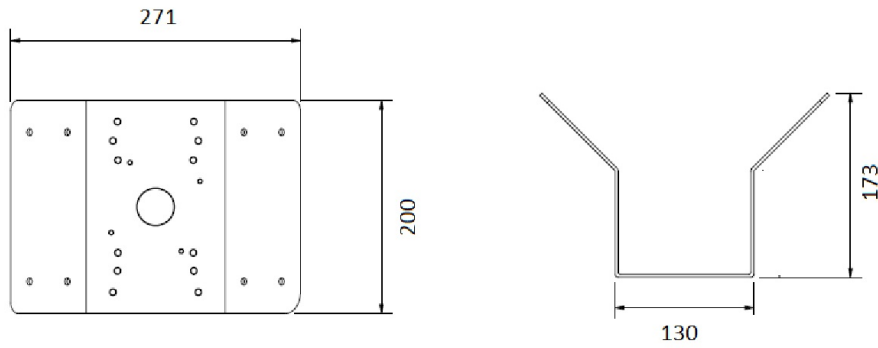
Peso del paquete: 2900 g (6,4 lbs)

Unidad de empaque: 4

Dimensiones del paquete a granel: 510 x 330 x 460 mm (20,1 x 13 x 18,1 inch)

Peso del paquete a granel: 12500 g (27,6 lbs)

## Dimensiones



**Se adapta a los siguientes productos:**

- |             |                               |
|-------------|-------------------------------|
| GU-BR-AJX03 | Cabinas y Soportes Accesorios |
| GU-BR-AMW01 | Cabinas y Soportes Accesorios |