

Typ: Gehäuse & Halter für Dome-Kameras -  
Gehäuse & Halter - Zubehör

Artikelnummer: GU-BR-AMC01

EAN CODE: 4260573064076

## SMART

Die SMART-Produktlinie bietet viele Funktionen mit fortschrittlicher KI-Analyse und ermöglicht Lösungen für verschiedene Anwendungsbereiche.

## Smart Line

Neben der gewohnten Zuverlässigkeit bietet die SMART-Produktlinie von GRUNDIG Security zahlreiche Bildanalysefunktionen, unterstützt durch künstliche Intelligenz (KI). Nutzen Sie beispielsweise die LPR-Funktion, um Nummernschilder zu erkennen, oder die Gesichtserkennung, um Personen zu identifizieren. Oder reduzieren Sie die Anzahl von Fehlalarmen, indem Sie Objekte als 'Fahrzeug', 'Person' oder 'Anderes' klassifizieren. Die SMART-Kameras von GRUNDIG Security sind in der Lage, Personen in Menschenmengen zu erkennen, die Anzahl der Köpfe zu zählen und die Länge von Warteschlangen, z. B. im Kassenbereich zu bestimmen. Dadurch helfen sie Ihnen, Ihre Ressourcen optimal einzusetzen. Sie informieren Sie auch, wenn unbefugte Personen vordefinierte Linien überschreiten oder bestimmte Bereiche betreten.

## Merkmale

- Robuste Aluminiumkonstruktion

## Technische Daten GU-BR-AMC01

### Allgemein

Farbe: Weiß

### Standards

Normen: RoHS konform

### Mechanisch

Werkstoff: Metall

Abmessungen: 200 x 271 x 173 mm (7.9 x 10.66 x 6.81 inch)

Gewicht: 2450 g (5,40lb)

### Verpackung

Paketabmessungen: 315 x 245 x 220 mm (12,4 x 9,6 x 8,7 inch)

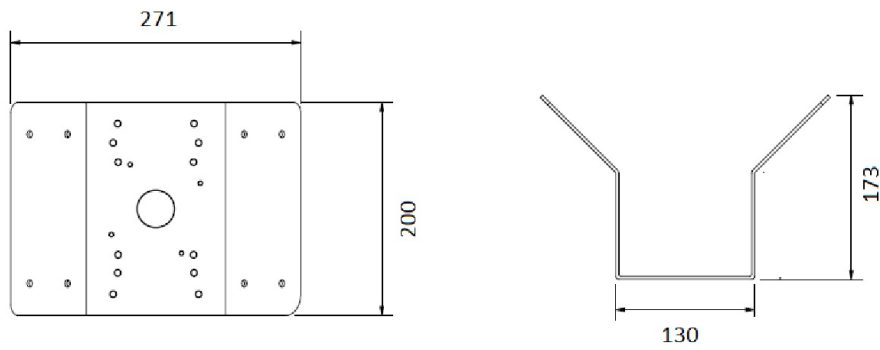
Paketgewicht: 2900 g (6,4 lbs)

Verpackungseinheit: 4

Abmessungen der Umverpackung: 510 x 330 x 460 mm (20,1 x 13 x 18,1 inch)

Gewicht der Umverpackung: 12500 g (27,6 lbs)

## Abmessungen



**Passt zu folgenden Produkten:**

GU-BR-AJX03	Anschlusskasten
GU-BR-AMW01	Wandarm
GU-CI-AP5634T	5 MP IP-Kamera 5~50 mm