



Категория: для купольных камер - Корпуса и кронштейны - Аксессуары

Код товара: GU-BR-AJX11

Код EAN:: 4260573064984

SMART

Линейка продуктов SMART предлагает комплексный охват современных видеосистем с расширенным анализом искусственного интеллекта.

Функции

- Распределительная коробка поставки для облегчения установки
- Прочная алюминиевая конструкция

Спецификация GU-BR-AJX11

Программное обеспечение

Цвет: бѐлый

Сертификаты

Соответствие стандартам: RoHS Compliant

Механические характеристики

Материал: Металл

Габаритные размеры: Ø 145 × 60 mm (Ø 5,7 × 2,3 inch)

Масса: 527 г

Упаковка

Размеры упаковки: 150 x 150 x 100 mm (5,9 x 5,9 x 3,9 inch)

Вес упаковки: 600 г

Упаковочная единица: 24

Размер оптовой упаковки: 470 x 315 x 360 мм

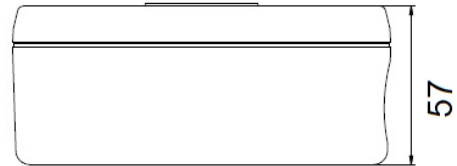
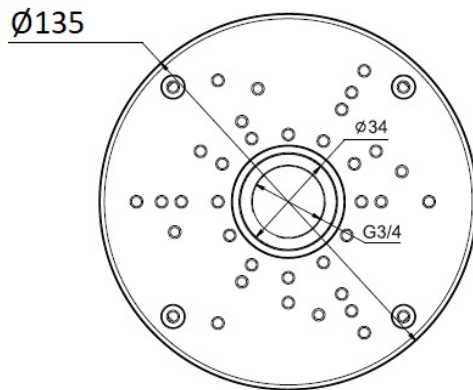
Общий вес упаковки: 14400 г

Аксессуары



GU-BR-AML01

Wymiary



Подходит для следующих продуктов:

GU-CI-AC5637E 5 Мп IP Камера