

GU-BR-AJX11



Cechy

- Skrzynka przyłączeniowa dla łatwiejszego wtyku kabla

Dane techniczne GU-BR-AJX11

General

Kategoria: Obudowa kopuły i wsporniki - Obudow
Wsporniki - Akcesoria

Numer artykułu: GU-BR-AJX11

EAN CODE: 4260573064984

SMART

Linia produktów SMART oferuje kompleksowe pokrycie nowoczesnych systemów wideo z zaawansowaną analizą AI i oferuje rozwiązania dla różnych obszarów zastosowań.

-
- Wytrzymała konstrukcja aluminiowa



va i



a



Obudowa i Wsporniki Akcesoria

GU-BR-AJX11

Kolor: biały

Aprobaciones

Regulacja: RoHS Compliant

Mecánico

Materiał: Metal

Wymiary: \varnothing 145 x 60 mm (\varnothing 5,7 x 2

Waga: 527 g (1.16 lb)

Embalaje

Wymiary opakowania: 150 x 150 x 100 mm (5,9 x

Waga paczki: 600 g (1,3 lbs)

Jednostka opakowaniowa: 24

Wymiary opakowań zbiorczych: 470 x 315 x 360 mm (18,5

Masa opakowania zbiorczego: 14400 g (31,7 lbs)

Akcesoria





GRUNDIG

,3 inch)

: 5,9 x 3,9 inch)

x 12,4 x 14,2 inch)

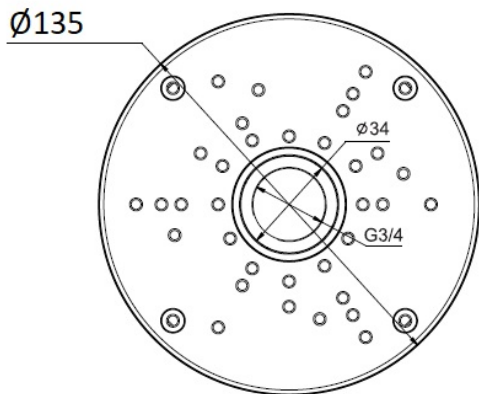


Obudowa i Wsporniki Akcesoria

GU-BR-AJX11

GU-BR-AML01

Wymiary



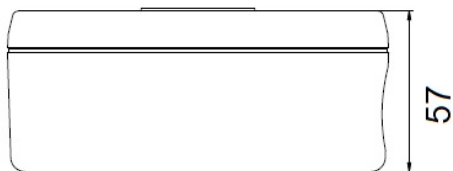
Pasuje do następujących produktów:

GU-CI-AC5637E

5 MF



GRUNDIG



IP Kamera

