



Catégorie: Caissons & Supports de Dômes - Caisson & Support - Accessoires

Référence: GU-BR-AJX11

CODE EAN: 4260573064984

## SMART

La gamme de produits SMART offre une couverture complète des systèmes vidéo modernes avec une analyse avancée de l'IA et propose des solutions pour divers domaines d'application.

## Caractéristiques

- Boîte de jonction pour simplifier la connexion
- Construction en aluminium robuste

## Specification GU-BR-AJX11

### Général

Couleur: Blanc

### Approbations

Normes: RoHS

### Mécanique

Matériaux: Métal

Dimensions:  $\varnothing$  145 x 60 mm ( $\varnothing$  5,7 x 2,3 inch)

Poids: 527 g (1,16 lb)

### Emballage

Dimensions du colis: 150 x 150 x 100 mm (5,9 x 5,9 x 3,9 inch)

Poids du colis: 600 g (1,3 lbs)

Unité de conditionnement: 24

Dimension du colis en vrac: 470 x 315 x 360 mm (18,5 x 12,4 x 14,2 inch)

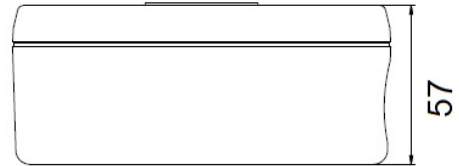
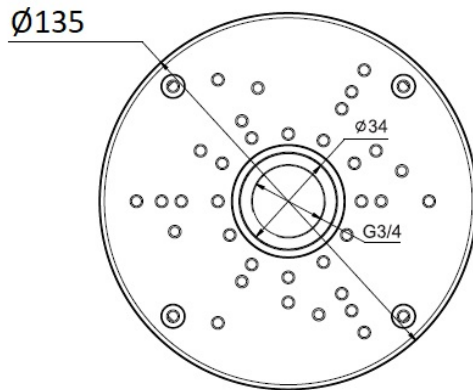
Poids du colis en vrac: 14400 g (31,7 lbs)

## Accessoires



GU-BR-AML01

## Dimensions



**Convient aux produits suivants:**

GU-CI-AC5637E 5 MP IP Caméra