



Typ: Gehäuse & Halter für Dome-Kameras -
Gehäuse & Halter - Zubehör

Artikelnummer: GU-BR-AJX11

EAN CODE: 4260573064984

SMART

Die SMART-Produktlinie bietet viele Funktionen mit fortschrittlicher KI-Analyse und ermöglicht Lösungen für verschiedene Anwendungsbereiche.

Merkmale

- Anschlußbox für einfache Installation
- Robuste Aluminiumkonstruktion

Technische Daten GU-BR-AJX11

Allgemein

Farbe: Weiß

Standards

Normen: RoHS konform

Mechanisch

Werkstoff: Metall

Abmessungen: Ø 145 × 60 mm (Ø 5,7 × 2,3 inch)

Gewicht: 527 g (1,16 lb)

Verpackung

Paketabmessungen: 150 x 150 x 100 mm (5,9 x 5,9 x 3,9 inch)

Paketgewicht: 600 g (1,3 lbs)

Verpackungseinheit: 24

Abmessungen der Umverpackung: 470 x 315 x 360 mm (18,5 x 12,4 x 14,2 inch)

Umverpackung:

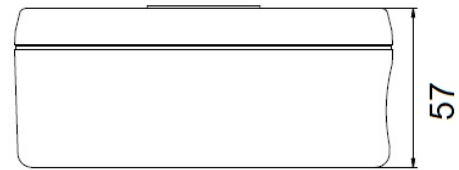
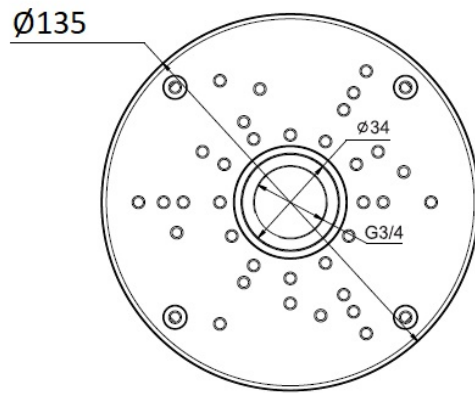
Gewicht der Umverpackung: 14400 g (31,7 lbs)

Zubehör



GU-BR-AML01

Abmessungen



Passt zu folgenden Produkten:

GU-CI-AC5637E 5 MP IP-Kamera 2,8~12mm