



Kategorie: Kryty a držáky pro dome - Kryty a držáky - Příslušenství

Číslo položky: GU-BR-AJX11

EAN kód: 4260573064984

### SMART

Produktová řada SMART nabízí komplexní pokrytí moderních videosystémů s pokročilou analýzou AI a nabízí řešení pro různé oblasti použití.

## Funkce

- Montážní krabice pro snadnou instalaci
- Robustní hliníkový design

## Technické specifikace GU-BR-AJX11

### Obecné

Barva: Bílé

### Certifikace

Certifikace: KoMpixatibilní s RoHS

### Mechanické údaje

Materiál: Kov

Rozměry:  $\varnothing$  145 x 60 mm ( $\varnothing$  5,7 x 2,3 inch)

Hmotnost: 527 g

### Balení

Rozměry balení: 150 x 150 x 100 mm (5,9 x 5,9 x 3,9 inch)

Hmotnost balení: 600 g (1,3 lbs)

Jednotka balení: 24

Rozměry velkoobjemového balení: 470 x 315 x 360 mm (18,5 x 12,4 x 14,2 inch)

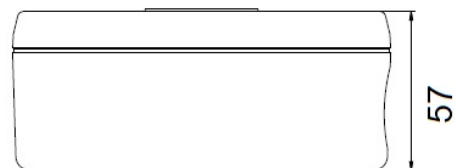
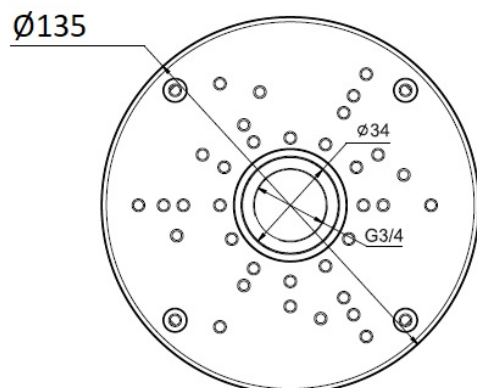
Hmotnost hromadného balení: 14400 g (31,7 lbs)

## Příslušenství



GU-BR-AML01

## Rozměry



**Vhodné pro následující produkty:**

GU-CI-AC5637E 5 MP IP Kamera