

Kategorie: Kryty a držáky pro dome - Kryty a držáky - Příslušenství

Číslo položky: GU-BR-AJX10

EAN kód: 4260573064069

SMART

Produktová řada SMART nabízí komplexní pokrytí moderních videosystémů s pokročilou analýzou AI a nabízí řešení pro různé oblasti použití.

Funkce

- Montážní krabice pro snadnou instalaci
- Robustní hliníkový design

Smart Line

Kromě obvyklé spolehlivosti nabízí produktová řada SMART od GRUNDIG Security četné funkce analýzy obrazu podporované umělou inteligencí (AI). Použijte například funkci LPR k rozpoznání SPZ nebo rozpoznání obličejů k identifikaci osob. Nebo snižte počet falešných poplachů klasifikací objektů jako „Vozidlo“, „Osoba“ nebo „Jiné“. SMART kamery GRUNDIG Security jsou schopny detekovat lidi v davu, počítat počet hlav a měřit délku front, např. B. bude určeno v pokladně. Tímto způsobem vám pomohou optimálně využít vaše zdroje. Také vás informují, pokud neoprávněné osoby překročí předem definované linie nebo vstoupí do určitých oblastí.

Technické specifikace GU-BR-AJX10

Obecné

Barva: Bílé

Certifikace

Certifikace: KoMpixatibilní s RoHS

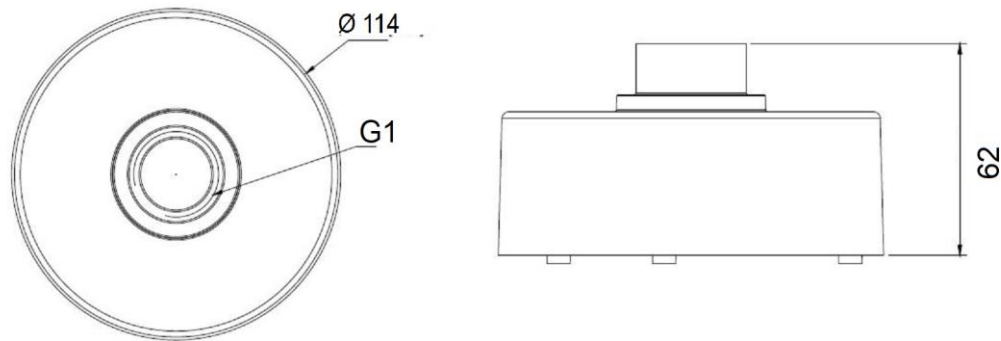
Mechanické údaje

Materiál: Hliníková slitina
 Rozměry: Ø 114 x 45 mm (4.5 x 1.8 inch)
 Hmotnost: 280 g

Balení

Rozměry balení: 130 x 130 x 85 mm (5,1 x 5,1 x 3,3 inch)
 Hmotnost balení: 400 g (0,9 lbs)
 Jednotka balení: 18
 Rozměry velkoobjemového balení: 405 x 275 x 275 mm (15,9 x 10,8 x 10,8 inch)
 Hmotnost hromadného balení: 7400 g (16,3 lbs)

Rozměry



Vhodné pro následující produkty:

GU-CI-AC5617V	5 MP IP Kamera
GU-CI-AC8616V	8 MP IP Kamera