

GU-BR-AJX08A



Kategoriler: Dome Muhafazası ve Montaj Ayakları -
Kutu ve tutucu - Aksesuarlar

Ürün Kodu:: GU-BR-AJX08A

EAN CODE: 4260573064045

SMART

SMART ürün grubu, gelişmiş yapay zeka analiziyle modern video sistemlerinin kapsamlı kapsamını sunar ve çeşitli uygulama alanları için çözümler sunar

Özellikler

- Sağlam Alüminyum Tasarım

Smart Line

GRUNDIG Security'nin SMART ürün grubu, olağan güvenilirliğe ek olarak, yapay zeka (AI) tarafından desteklenen çok sayıda görüntü analizi işlevi sunar. Örneğin, plakaları tanımak için LPR işlevini veya kişileri tanımlamak için yüz tanımayı kullanın. Veya nesnelere 'Araç', 'Kişi' veya 'Diğer' olarak sınıflandırarak yanlış alarm sayısını azaltın. GRUNDIG Security'nin SMART kameraları kalabalıktaki insanları algılayabilir, kafa sayısını sayabilir ve kuyrukların uzunluğunu ölçebilir; B. Ödeme alanında belirlenecek. Bu sayede kaynaklarınızı en iyi şekilde kullanmanıza yardımcı olurlar. Ayrıca yetkisiz kişilerin önceden tanımlanmış çizgileri aşması veya belirli alanlara girmesi durumunda da sizi bilgilendirirler.

Teknik veriler GU-BR-AJX08A

Genellikler

Renkli: beyaz

Onaylar

Düzenleme: RoHS Uyumlu

Mekanik

Malzeme: Aluminium alloy

Ölçütleri: 315 x 242 x 48 mm (12.4 x 9.5 x 1.8 inch)

Ağırlık: 480g (1.06 lb)

Paketleme

Paket boyutları: 340 x 80 x 170 mm (13,4 x 3,1 x 6,7 inch)

Paket ağırlığı: 1000 g (2,2 lbs)

Paketleme ünitesi: 10

Toplu ambalajın boyutu: 420 x 355 x 360 mm (16,5 x 14 x 14,2 inch)

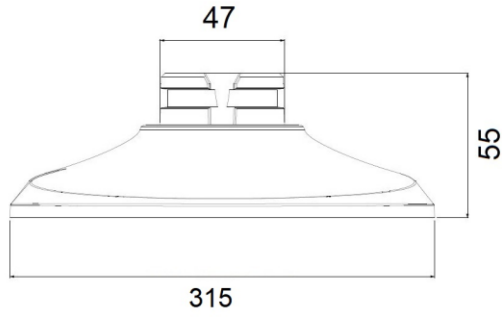
Toplu Paket Ağırlığı: 11000 g (24,3 lbs)

Aksesuarlar



GD-BR-AMW08

Boyutlar



Aşağıdaki ürünlere uyar:

GU-BR-AJX08

Kutu ve tutucu Aksesuarlar