

Kategoriler: Dome Muhafazası ve Montaj Ayakları -
Kutu ve tutucu - Aksesuarlar

Ürün Kodu:: GU-BR-AJX06

EAN CODE: 4260573064014

SMART

SMART ürün grubu, gelişmiş yapay zeka analiziyle modern video sistemlerinin kapsamlı kapsamını sunar ve çeşitli uygulama alanları için çözümler sunar

Smart Line

GRUNDIG Security'nin SMART ürün grubu, olağan güvenilirliğe ek olarak, yapay zeka (AI) tarafından desteklenen çok sayıda görüntü analizi işlevi sunar. Örneğin, plakaları tanımak için LPR işlevini veya kişileri tanımlamak için yüz tanımayı kullanın. Veya nesnelere 'Araç', 'Kişi' veya 'Diğer' olarak sınıflandırarak yanlış alarm sayısını azaltın. GRUNDIG Security'nin SMART kameraları kalabalıktaki insanları algılayabilir, kafa sayısını sayabilir ve kuyrukların uzunluğunu ölçebilir; B. Ödeme alanında belirlenecek. Bu sayede kaynaklarınızı en iyi şekilde kullanmanıza yardımcı olurlar. Ayrıca yetkisiz kişilerin önceden tanımlanmış çizgileri aşması veya belirli alanlara girmesi durumunda da sizi bilgilendirirler.

Özellikler

- Kolay kurulum için bağlantı kutusu
- Sağlam Alüminyum Tasarım

Teknik veriler GU-BR-AJX06

Genellikle

Renkli: beyaz

Onaylar

Düzenleme: RoHS Uyumlu

Mekanik

Malzeme: Metal

Ölçütleri: Ø 147 x 46 mm (Ø 5,8 x 1,8 inch)

Ağırlık: 310 g (0.68 lb)

Paketleme

Paket boyutları: 150 x 150 x 85 mm (5,9 x 5,9 x 3,3 inch)

Paket ağırlığı: 400 g (0,9 lbs)

Paketleme ünitesi: 24

Toplu ambalajın boyutu: 470 x 315 x 360 mm (18,5 x 12,4 x 14,2 inch)

Toplu Paket Ağırlığı: 10100 g (22,3 lbs)

Aksesuarlar

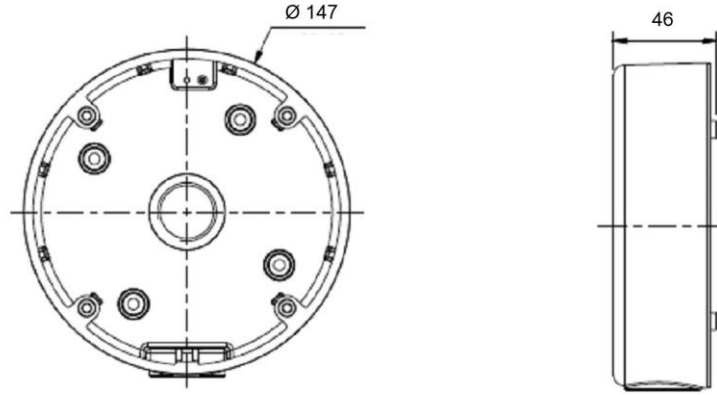


GU-BR-AMP01



GU-BR-AMW01

Boyutlar



Aşağıdaki ürünlere uyar:

GU-CI-AC5637V 5 MP IP Kamera