

Tipo: Caixa de cúpula e suportes - Caixa e suporte - Acessórios

Código do artigo: GU-BR-AJX06

CÓDIGO EAN: 4260573064014

SMART

A linha de produtos SMART oferece cobertura abrangente de sistemas de vídeo modernos com análise avançada de IA e soluções para várias áreas de aplicação.

Características

- Caixa de derivação para fácil instalação
- Design robusto em alumínio

Linha Smart

Além da fiabilidade habitual, a linha de produtos SMART da GRUNDIG Security oferece inúmeras funções de análise de imagem, suportadas por inteligência artificial (IA). Por exemplo, utilize a função LPR para reconhecer matrículas ou o reconhecimento facial para identificar pessoas. Ou reduza o número de falsos alarmes classificando os objetos como 'Veículo', 'Pessoa' ou 'Outro'. As câmaras SMART da GRUNDIG Security são capazes de detetar pessoas em multidões, contar o número de cabeças e medir o comprimento das filas, p. ex. B. a determinar na área de checkout. Desta forma, ajudam-no a utilizar os seus recursos de forma otimizada. Também o informam se pessoas não autorizadas atravessarem linhas predefinidas ou entrarem em determinadas áreas.

Especificações GU-BR-AJX06

Geral

Cor: Branco

Aprovações

Regulamento: Conformidade com RoHS

Mecânico

Material: Metal

Dimensões: Ø 147 x 46 mm (Ø 5,8 x 1,8 polegadas)

Peso: 310 g (0.68 lb)

Embalagem

Dimensões da embalagem: 150 x 150 x 85 mm (5,9 x 5,9 x 3,3 polegadas)

Peso da embalagem: 400 g (0,9 lbs)

Unidade de embalagem: 24

Dimensões da embalagem a granel: 470 x 315 x 360 mm (18,5 x 12,4 x 14,2 polegadas)

Peso da embalagem a granel: 10100 g (22,3 lbs)

Acessórios

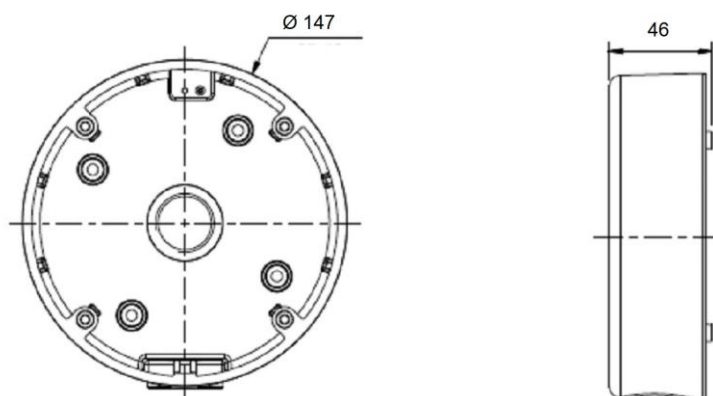


GU-BR-AMP01



GU-BR-AMW01

Dimensões



Serve para os seguintes produtos:

GU-CI-AC5637V

Câmara IP de cúpula fixa de 5 MP 2,8~12 mm