

Categoria: Custodie Dome & Staffe - Staffe e Custodie - Accessori

Codice articolo: GU-BR-AJX06

Codice EAN: 4260573064014

SMART

La linea di prodotti SMART offre una copertura completa dei moderni sistemi video con analisi AI avanzata e offre soluzioni per varie aree di applicazione.

Smart Line

Oltre alla consueta affidabilità, la linea di prodotti SMART di GRUNDIG Security offre numerose funzioni di analisi delle immagini, supportate dall'intelligenza artificiale (AI). Utilizza ad esempio la funzione LPR per riconoscere le targhe o il riconoscimento facciale per identificare le persone. Oppure riduci il numero di falsi allarmi classificando gli oggetti come "Veicolo", "Persona" o "Altro". Le telecamere SMART di GRUNDIG Security sono in grado di rilevare le persone nella folla, contare il numero di teste e misurare la lunghezza delle code, ad es. B. da definire in zona cassa. In questo modo vi aiutano a utilizzare le vostre risorse in modo ottimale. Ti informano anche se persone non autorizzate attraversano linee predefinite o entrano in determinate aree.

Caratteristiche

- Scatola di connessione per una facile installazione
- Robusta costruzione in alluminio

Specifiche Tecniche GU-BR-AJX06

Generale

Colore: Bianco

Approvazioni

Normative: RoHS Compliant

Meccanico

Materiale: Metallo

Dimensioni: \varnothing 147 x 46 mm (\varnothing 5,8 x 1,8 inch)

Peso: 310 g (0.68 lb)

Imballaggio

Dimensioni del pacco: 150 x 150 x 85 mm (5,9 x 5,9 x 3,3 inch)

Peso del pacco: 400 g (0,9 lbs)

Unità di imballaggio: 24

Dimensioni del pacco sfuso: 470 x 315 x 360 mm (18,5 x 12,4 x 14,2 inch)

Peso del pacco sfuso: 10100 g (22,3 lbs)

Accessori

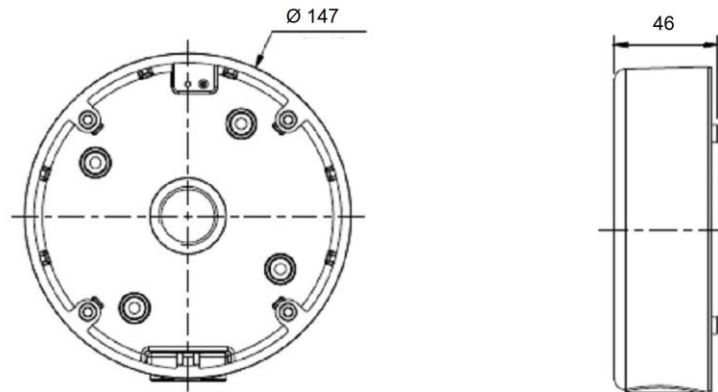


GU-BR-AMP01



GU-BR-AMW01

Dimensioni



Adatto ai seguenti prodotti:

GU-CI-AC5637V 5 MP IP Telecamera