

Categoría: Soportes y Cabinas para Domos - Cabinas y Soportes - Accesorios

Número de artículo: GU-BR-AJX06

EAN CODE: 4260573064014

## SMART

La línea de productos SMART ofrece una cobertura integral de sistemas de video modernos con análisis avanzado de IA y ofrece soluciones para diversas áreas de aplicación.

## Smart Line

Además de la fiabilidad habitual, la línea de productos SMART de GRUNDIG Security ofrece numerosas funciones de análisis de imágenes, respaldadas por inteligencia artificial (IA). Por ejemplo, utilice la función LPR para reconocer matrículas o el reconocimiento facial para identificar personas. O reduzca el número de falsas alarmas clasificando los objetos como 'Vehículo', 'Persona' u 'Otro'. Las cámaras SMART de GRUNDIG Security son capaces de detectar personas en multitudes, contar el número de cabezas y medir la longitud de las colas, p. B. a determinar en el área de pago. De esta forma, te ayudan a utilizar tus recursos de forma óptima. También le informan si personas no autorizadas cruzan líneas predefinidas o ingresan a determinadas áreas.

## Características

- Caja de conexiones para una fácil instalación
- Construcción robusta en aluminio

## Especificación GU-BR-AJX06

### General

Color: Blanco

### Aprobaciones

Regulación: RoHS Compliant

### Mecánico

Material: Metal

Dimensiones: Ø 147 × 46 mm (Ø 5,8 × 1,8 inch)

Peso: 310 g (0.68 lb)

### Embalaje

Dimensiones del paquete: 150 x 150 x 85 mm (5,9 x 5,9 x 3,3 inch)

Peso del paquete: 400 g (0,9 lbs)

Unidad de empaque: 24

Dimensiones del paquete a granel: 470 x 315 x 360 mm (18,5 x 12,4 x 14,2 inch)

Peso del paquete a granel: 10100 g (22,3 lbs)

## Accesorios



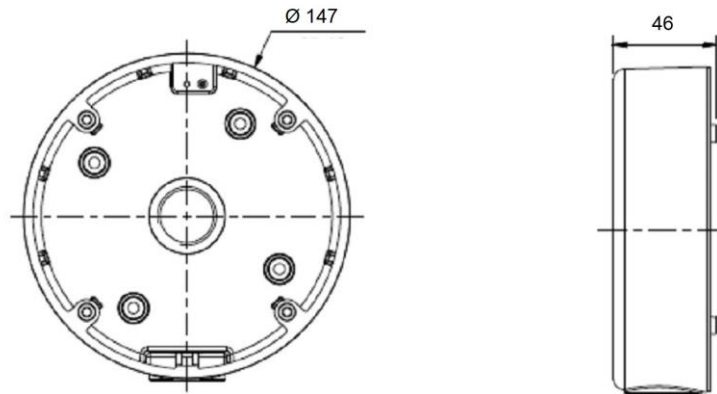
GU-BR-AMP01



GU-BR-AMW01

## Dimensiones

---



## Se adapta a los siguientes productos:

---

GU-CI-AC5637V 5 MP IP Cámara