



Categoría: Soportes y Cabinas para Domos - Cabinas y Soportes - Accesorios

Número de artículo: GU-BR-AJX05

EAN CODE: 4260573064007

SMART

La línea de productos SMART ofrece una cobertura integral de sistemas de video modernos con análisis avanzado de IA y ofrece soluciones para diversas áreas de aplicación.

Smart Line

Además de la fiabilidad habitual, la línea de productos SMART de GRUNDIG Security ofrece numerosas funciones de análisis de imágenes, respaldadas por inteligencia artificial (IA). Por ejemplo, utilice la función LPR para reconocer matrículas o el reconocimiento facial para identificar personas. O reduzca el número de falsas alarmas clasificando los objetos como 'Vehículo', 'Persona' u 'Otro'. Las cámaras SMART de GRUNDIG Security son capaces de detectar personas en multitudes, contar el número de cabezas y medir la longitud de las colas, p. B. a determinar en el área de pago. De esta forma, te ayudan a utilizar tus recursos de forma óptima. También le informan si personas no autorizadas cruzan líneas predefinidas o ingresan a determinadas áreas.

Características

- Caja de conexiones para una fácil instalación
- Construcción robusta en aluminio

Especificación GU-BR-AJX05

General

Color: Blanco

Aprobaciones

Regulación: RoHS Compliant

Mecánico

Material: Plástico robusto

Dimensiones: 149 x 141 x 67 mm (5,86 x 5,55 x 2,63 inch)

Peso: 527 g (1.16 lb)

Embalaje

Dimensiones del paquete: 160 x 150 x 120 mm (6,3 x 5,9 x 4,7 inch)

Peso del paquete: 700 g (1,5 lbs)

Unidad de empaque: 12

Dimensiones del paquete a granel: 465 x 335 x 260 mm (18,3 x 13,2 x 10,2 inch)

Peso del paquete a granel: 9000 g (19,8 lbs)

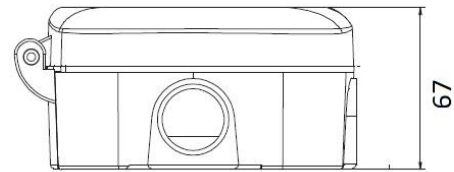
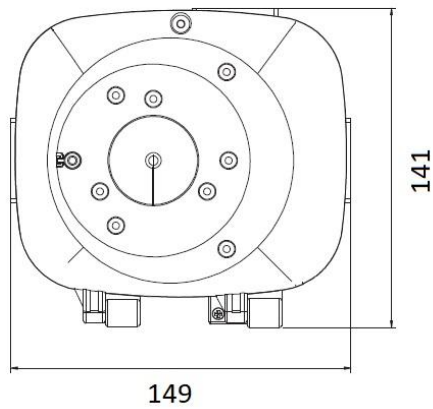
Accesorios

GU-BR-AJX05



GU-BR-AML01

Dimensiones



Se adapta a los siguientes productos:

GU-CI-AC2614T	2 MP IP Cámara
GU-CI-AC5617T	5 MP IP Cámara
GU-CI-AC5637T	5 MP IP Cámara
GU-CI-AC8616T	8 MP IP Cámara