



Typ: Gehäuse & Halter für Dome-Kameras -
Gehäuse & Halter - Zubehör

Artikelnummer: GU-BR-AJX05

EAN CODE: 4260573064007

SMART

Die SMART-Produktlinie bietet viele Funktionen mit fortschrittlicher KI-Analyse und ermöglicht Lösungen für verschiedene Anwendungsbereiche.

Merkmale

- Anschlußbox für einfache Installation
- Robuste Aluminiumkonstruktion

Technische Daten GU-BR-AJX05

Standards

Normen: RoHS konform

Mechanisch

Werkstoff: Robuster Kunststoff

Farbe: Weiß

Abmessungen: 149 x 141 x 67 mm (5,86 x 5,55 x 2,63 inch)

Gewicht: 527 g (1,16 lb)

Verpackung

Paketabmessungen: 160 x 150 x 120 mm (6,3 x 5,9 x 4,7 inch)

Paketgewicht: 700 g (1,5 lbs)

Verpackungseinheit: 12

Abmessungen der Umverpackung: 465 x 335 x 260 mm (18,3 x 13,2 x 10,2 inch)

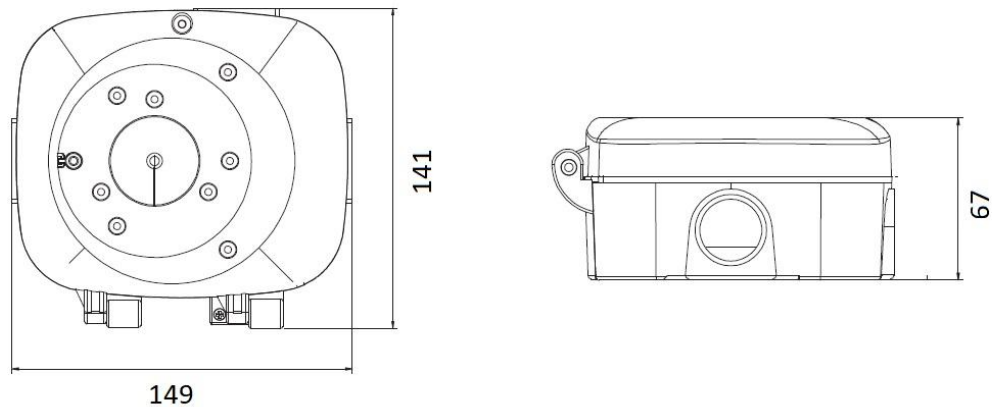
Gewicht der Umverpackung: 9000 g (19,8 lbs)

Zubehör



GU-BR-AML01

Abmessungen



Smart Line

Neben der gewohnten Zuverlässigkeit bietet die SMART-Produktlinie von GRUNDIG Security zahlreiche Bildanalysefunktionen, unterstützt durch künstliche Intelligenz (KI). Nutzen Sie beispielsweise die LPR-Funktion, um Nummernschilder zu erkennen, oder die Gesichtserkennung, um Personen zu identifizieren. Oder reduzieren Sie die Anzahl von Fehlalarmen, indem Sie Objekte als 'Fahrzeug', 'Person' oder 'Anderes' klassifizieren. Die SMART-Kameras von GRUNDIG Security sind in der Lage, Personen in Menschenmengen zu erkennen, die Anzahl der Köpfe zu zählen und die Länge von Warteschlangen, z. B. im Kassenbereich zu bestimmen. Dadurch helfen sie Ihnen, Ihre Ressourcen optimal einzusetzen. Sie informieren Sie auch, wenn unbefugte Personen vordefinierte Linien überschreiten oder bestimmte Bereiche betreten.

Passt zu folgenden Produkten:

GU-CI-AC2614T	2 MP Bullet IP-Kamera 2,8 mm
GU-CI-AC5617T	5 MP Bullet IP-Kamera 3,6 mm
GU-CI-AC5637T	5 MP Bullet IP-Kamera 2,8~12 mm
GU-CI-AC8616T	8 MP Bullet IP-Kamera 3,6 mm
GU-CI-AT8634E	8 MP IP-Kamera 2,8~12 mm