



Catégorie: Caissons & Supports de Dômes - Caisson & Support - Accessoires

Référence: GU-BR-AJX03

CODE EAN: 4260573063987

SMART

La gamme de produits SMART offre une couverture complète des systèmes vidéo modernes avec une analyse avancée de l'IA et propose des solutions pour divers domaines d'application.

Smart Line

En plus de la fiabilité habituelle, la gamme de produits SMART de GRUNDIG Security offre de nombreuses fonctions d'analyse d'images, soutenues par l'intelligence artificielle (IA). Utilisez par exemple la fonction LPR pour reconnaître les plaques d'immatriculation ou la reconnaissance faciale pour identifier les personnes. Ou réduisez le nombre de fausses alarmes en classant les objets comme « Véhicule », « Personne » ou « Autre ». Les caméras SMART de GRUNDIG Security sont capables de détecter les personnes dans les foules, de compter le nombre de têtes et de mesurer la longueur des files d'attente, par ex. B. à déterminer dans la zone de paiement. Ils vous aident ainsi à utiliser vos ressources de manière optimale. Ils vous informent également si des personnes non autorisées franchissent des lignes prédéfinies ou pénètrent dans certaines zones.

Caractéristiques

- Boîte de jonction pour simplifier la connexion
- Construction en aluminium robuste

Specification GU-BR-AJX03

Général	
Couleur:	Blanc
Approbations	
Normes:	RoHS
Mécanique	
Matériaux:	Métal
Dimensions:	∅ 135 x 57 mm (∅ 5,3 x 2,24 inch)
Poids:	440 g (0,97 lb)
Emballage	
Dimensions du colis:	150 x 150 x 85 mm (5,9 x 5,9 x 3,3 inch)
Poids du colis:	500 g (1,1 lbs)
Unité de conditionnement:	24
Dimension du colis en vrac:	470 x 315 x 360 mm (18,5 x 12,4 x 14,2 inch)
Poids du colis en vrac:	13800 g (30,4 lbs)

Accessoires

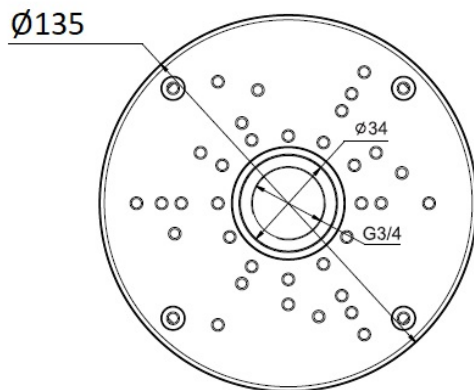


GU-BR-AMC01



GU-BR-AML01

Dimensions



Convient aux produits suivants:

GU-CI-AC2614E	2 MP IP Caméra Eco Line
GU-CI-AC2614T	2 MP IP Caméra Eco Line
GU-CI-AC4614E	4 MP IP Caméra Eco Line
GU-CI-AC4614T	4 MP IP Caméra Eco Line
GU-CI-AC5617E	5 MP IP Caméra
GU-CI-AC5617T	5 MP IP Caméra
GU-CI-AC5637T	5 MP IP Caméra
GU-CI-AC8616E	8 MP IP Caméra
GU-CI-AC8616T	8 MP IP Caméra
GU-CI-AP8616Q	Caméra IP panoramique 8 MP 180°