



Typ: Gehäuse & Halter für Dome-Kameras -
Gehäuse & Halter - Zubehör

Artikelnummer: GU-BR-AJX03

EAN CODE: 4260573063987

SMART

Die SMART-Produktlinie bietet viele Funktionen mit fortschrittlicher KI-Analyse und ermöglicht Lösungen für verschiedene Anwendungsbereiche.

Smart Line

Neben der gewohnten Zuverlässigkeit bietet die SMART-Produktlinie von GRUNDIG Security zahlreiche Bildanalysefunktionen, unterstützt durch künstliche Intelligenz (KI). Nutzen Sie beispielsweise die LPR-Funktion, um Nummernschilder zu erkennen, oder die Gesichtserkennung, um Personen zu identifizieren. Oder reduzieren Sie die Anzahl von Fehlalarmen, indem Sie Objekte als 'Fahrzeug', 'Person' oder 'Anderes' klassifizieren. Die SMART-Kameras von GRUNDIG Security sind in der Lage, Personen in Menschenmengen zu erkennen, die Anzahl der Köpfe zu zählen und die Länge von Warteschlangen, z. B. im Kassenbereich zu bestimmen. Dadurch helfen sie Ihnen, Ihre Ressourcen optimal einzusetzen. Sie informieren Sie auch, wenn unbefugte Personen vordefinierte Linien überschreiten oder bestimmte Bereiche betreten.

Merkmale

- Anschlußbox für einfache Installation
- Robuste Aluminiumkonstruktion

Technische Daten GU-BR-AJX03

Allgemein

Farbe: Weiß

Standards

Normen: RoHS konform

Mechanisch

Werkstoff: Metall

Abmessungen: \varnothing 135 x 57 mm (\varnothing 5,3 x 2,24 inch)

Gewicht: 440 g (0,97 lb)

Verpackung

Verpackungsabmessungen: 150 x 150 x 85 mm (5,9 x 5,9 x 3,3 inch)

Paketgewicht: 500 g (1,1 lbs)

Verpackungseinheit: 24

Abmessungen der Großverpackung: 470 x 315 x 360 mm (18,5 x 12,4 x 14,2 inch)

Gewicht der Großverpackung:

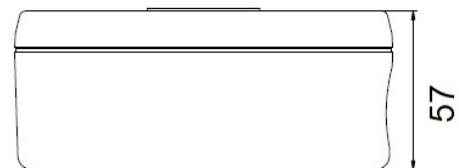
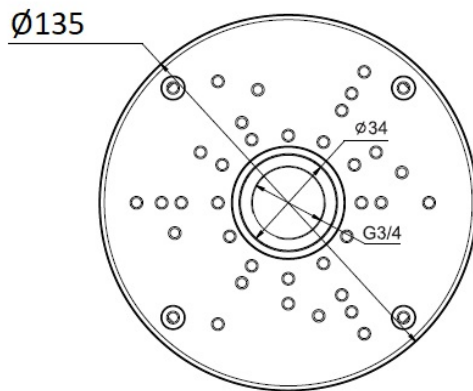
13800 g (30,4 lbs)

Zubehör



GU-BR-AML01

Abmessungen



Passt zu folgenden Produkten:

GU-BR-AML01	Masthalterung
GU-CI-AC5637T	5 MP IP-Kamera 2,8~12mm