



Kategorie: Kryty a držáky pro dome - Kryty a držáky - Příslušenství

Číslo položky: GU-BR-AJX03

EAN kód: 4260573063987

SMART

Produktová řada SMART nabízí komplexní pokrytí moderních videosystémů s pokročilou analýzou AI a nabízí řešení pro různé oblasti použití.

Smart Line

Kromě obvyklé spolehlivosti nabízí produktová řada SMART od GRUNDIG Security četné funkce analýzy obrazu podporované umělou inteligencí (AI). Použijte například funkci LPR k rozpoznání SPZ nebo rozpoznání obličejů k identifikaci osob. Nebo snižte počet falešných poplachů klasifikací objektů jako „Vozidlo“, „Osoba“ nebo „Jiné“. SMART kamery GRUNDIG Security jsou schopny detekovat lidi v davu, počítat počet hlav a měřit délku front, např. B. bude určeno v pokladně. Tímto způsobem vám pomohou optimálně využít vaše zdroje. Také vás informují, pokud neoprávněné osoby překročí předem definované linie nebo vstoupí do určitých oblastí.

Funkce

- Montážní krabice pro snadnou instalaci
- Robustní hliníkový design

Technické specifikace GU-BR-AJX03

Obecné

Barva: Bílé

Certifikace

Certifikace: KoMpixatibilní s RoHS

Mechanické údaje

Materiál: Kov

Rozměry: Ø 135 x 57 mm (Ø 5,3 x 2,24 inch)

Hmotnost: 440 g

Balení

Rozměry balení: 150 x 150 x 85 mm (5,9 x 5,9 x 3,3 inch)

Hmotnost balení: 500 g (1,1 lbs)

Jednotka balení: 24

Rozměry velkoobjemového balení: 470 x 315 x 360 mm (18,5 x 12,4 x 14,2 inch)

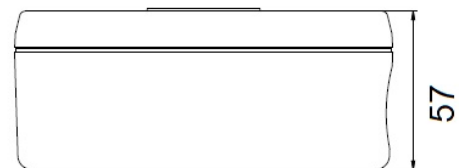
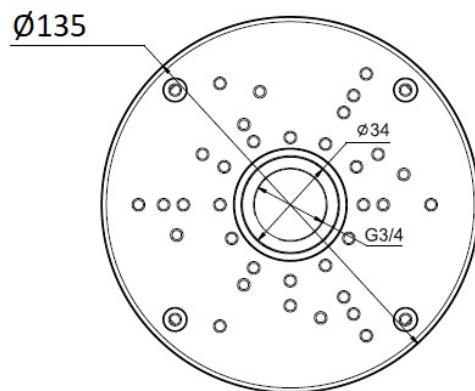
Hmotnost hromadného balení: 13800 g (30,4 lbs)

Příslušenství



GU-BR-AML01

Rozměry



Vhodné pro následující produkty:

GU-BR-AML01

Kryty a držáky Příslušenství

GU-CI-AC5637T

5 MP IP Kamera