

## GD-TI-BT502080K

Positionierungssystem mit Wärmebildkamera



- Diese Dual-Sensor-Kamera ist mit einer Wärmebildkamera zusammen mit einer HD-Überwachungskamera mit hoher Lichtempfindlichkeit ausgestattet. Sie kann zur detaillierten Beobachtung der von der Wärmebildkamera bei Nacht entdeckten Ziele verwendet werden und ist für die weiträumige Zielüberwachung unter Allwetterbedingungen geeignet.

- Dual Streaming mit 1 Infrarotkanal und 1 optischen Kanal

- Abtaumodus: Automatische Enteisung und Kondensatentfernung

- Mit angebautem Scheibenwischer für das Frontglas

- ONVIF Profile S



### PREMIUM

- Produkt Line PREMIUM: Für umfassende Lösungen mit besonderen und einzigartigen Eigenschaften

Artikelnummer: GD-TI-BT502080

EAN CODE:

## Technische Daten GD-TI-BT502080K

### Wärmebild Modul

Infrarotsensor:	UFPA (Uncooled Focal Plane Array), VOx, LWIR
Auflösung:	1280 x 1024
Bildrate:	25 bps
NETD:	< 35 mk (@25° C, F=1.0)
Spektralbereich:	8 µm to 14 µm
Detektor Raster:	12 µm
Objektivbrennweite:	40 ~ 400 mm, 10-facher kontinuierlicher Zoom
Blickwinkel:	21,7° x 17,4° ~ 2,2° x 1,74° (HxV)
Objektivsteuerung:	Motorized zoom and focus, continuous auto focus with manual override

### Bildverarbeitung

Bildverbesserung (IR):	SDE-Technologie zur Verbesserung digitaler Bilder zur Verbesserung von Bilddetails
Pseudofarbpolarität:	Heiß Schwarz / Heiß Weiß zwei Polaritäten
Bildparameter:	AGC automatische Verstärkungsregelung, Helligkeit, Kontrast
Elektronischer Zoom:	2-fach, 4-fach, synchrone Vollbildanzeige
NUC-Korrektur:	Korrektur: Integriertes internes NUC externes optisches NUC
Bildstabilisierung:	Elektronischen Bildstabilisierung (EIS)

### Kamera

Bildaufnahmeelement:	1/1,8" progressive Scan CMOS
Videoauflösung:	2560 x 1440
Empfindlichkeit (Farbe):	0,001 Lux @ (F1.5, 1/50s)
Empfindlichkeit (SW):	0,0001Lux @ (F1.5, 1/50s)
Weissabgleich:	Auto, manuell, innen, außen, Leuchtstofflampe, Glühlampe, natürliches Licht

### Objektiv

Objektivbrennweite:	31,6 ~ 2080 mm, 66-facher optischer Zoom
Blendenwert:	F3.5 ~ F16 (F7.0 ~ F32 with 2x)
Objektivsteuerung:	Auto Iris (DC), manuelle Blende
Fokussteuerung:	Motorized zoom and focus, continuous auto focus with manual override
Digitalzoom:	16x

### Video

Farbe/SW:	Automatisch mit Schwenkfilter
Wide Dynamic Range:	120 dB
Bildverbesserung:	BLC, 3D DNR, Defog, HLC
Tag- /Nacht- Umschaltung:	Farbe, S&W, automatisch
Bildstabilisierung:	Elektronischen Bildstabilisierung (EIS)

Artikelnummer: GD-TI-BT502080

EAN CODE:

# Kamera I Wärmebild I Positionierungssystem

AUS GUTEM GRUND  
**GRUNDIG**

## Allgemein

DRI-Bereich:	Detektionsbereich, Fahrzeuge 2,3 m x 2,3 m: 30500 m Detektionsbereich, Menschen 1,8 m x 0,6 m: 12000 m Erkennungsbereich, Fahrzeuge 2,3 m x 2,3 m: 12500 m Erkennungsbereich, Menschen 1,8 m x 0,6 m: 5600 m Identifikationsbereich, Fahrzeuge 2,3 m x 2,3 m: 6600 m Identifikationsbereich, Menschen 1,8 m x 0,6 m: 2800 m
--------------	--

## Netzwerk

Videokompression:	H.264, H.265
Bitrate:	32K Bps ~ 16M Bps
SD- Karte:	Steckplatz für Micro SD, SDHC, SDXC
Client Software:	C-WERK-Viewer
Bildrate:	Thermisch: 25 Bps (1280 x 1024) Optisch: 30 Bps (2560 x 1440) einstellbar
Netzwerkprotokoll:	TCP/IP, HTTP, RTP, RTSP, UDP, IPv4/IPv6, NFS, DHCP

## Schwenk Neige Zoom

Anzahl der Rundgänge:	16 Rundgänge, bis zu 256 Festpositionen je Rundgang
Anzahl Festpositionen:	4096
Schwenkgeschw.:	Einstellbar von 0,03°/s ~ 60°/sek
Neigegewindigkeit:	Einstellbar von 0,03°/s ~ 40°/s
Schwenk-/Neigegegenauigkeit:	0,1 °
Schwenkbereich:	360° endlos
Neigebereich:	-45° ~ +45°
Trackingfunktion:	Manuell ausgewählte Zielverfolgung, Wärmebild- oder Tageskamerakanalauswahl für die Verfolgungseinrichtung
Tragfähigkeit max.:	70 kg

## Anschlüsse

Netzwerkanschlüsse:	1x 10, 100 Base T (Ethernet), TX (RJ-45)
Schnittstelle(n):	1x RS-422
Anschlüsse:	Wasserdichter Luftfahrtstecker (staub- und feuchtigkeitsbeständig)
S/N- Steuerung:	Schwenken (Links/Rechts), Neigen (Auf/Ab)

## Intelligent Funktionen

Bewegungserkennung:	Ein/ Aus/ Bereich einstellbar
Einbruchserkennung:	Eintreten und verbleiben in einem einstellbaren Bereich
Linienquerung:	Überschreiten einer vordefinierten Linie

## Standards

Schutzklasse:	IP67 (IEC 60529-2013)
Normen:	CE, FCC, RoHS konform
Standard:	ONVIF (Profile S)

## Umgebung

Auftaumodus:	Ein/Aus Enteisungsmodus manuell gesteuert über das Kameramenü. Kondensatbeseitigung durch wartungsfreien Entlüfter.
--------------	---

Artikelnummer: GD-TI-BT502080

EAN CODE:

# Kamera I Wärmebild I Positionierungssystem

AUS GUTEM GRUND  
**GRUNDIG**

## Umgebung

Betriebstemperatur:	-35 °C ~ 60 °C (-31 °F ~ 140 °F)
Rel. Luftfeuchte:	weniger als 95%, nicht Kondensierend

## Elektrisch

Versorgungsspannung:	30VAC/24VDC Netzteil im Lieferumfang enthal
Leistungsaufnahme:	Max. 400 W

## Mechanisch

Werkstoff:	Aluminiumlegierung mit Edelstahlschrauben, schützendes Allwetter- Sonnendach, Korrosionsschutzlack, Farbe wählbar
Abmessungen:	710 × 970 × 600 mm (27,9 × 38,2 × 23,6 inch)
Gewicht:	PTZ: 35 Kg (load max.: 70 kg) Thermal camera incl. housing and lens: 25 Kg Day camera incl. housing and lens: 30 Kg Protective shield: 5 Kg Laser Finder: 8 Kg (option)

## Optional

Wischer:	Eingebauter motorisierter Scheibenwischer
Laser-Entfernungsmesser:	Wellenlänge: 1570 nm Reichweite: 100 ~ 20.000 m Entfernungsgenauigkeit: ±7 m Sicherheitsklasse: 1

## Zubehör:



GD-HW-AT-LRF

## Abmessungen:

Artikelnummer: GD-TI-BT502080

EAN CODE:

® Abetechs GmbH (Grundig Security), Düsseldorf, Germany

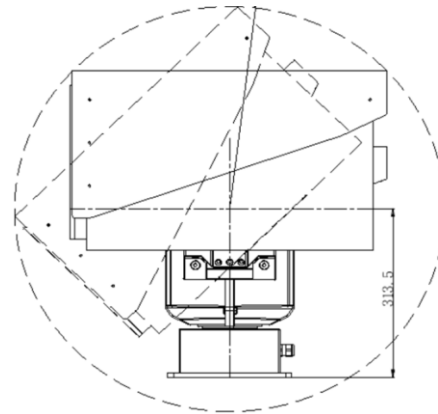
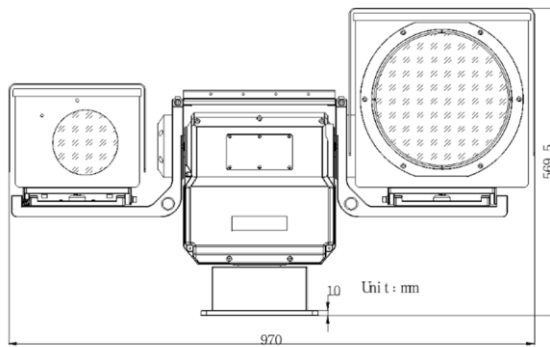
[grundig-security.com](http://grundig-security.com)

20.04.2023 | Fehler und Änderungen vorbehalten |

Seite 4 von 5

# Kamera I Wärmebild I Positionierungssystem

AUS GUTEM GRUND  
**GRUNDIG**



Artikelnummer: GD-TI-BT502080

EAN CODE:

® Abetechs GmbH (Grundig Security), Düsseldorf, Germany

[grundig-security.com](http://grundig-security.com)

20.04.2023 | Fehler und Änderungen vorbehalten |

Seite 5 von 5