



Tipo: Sistema de posicionamento - Imagem térmica - Câmara

Código do artigo: GD-TI-AT30155K

CÓDIGO EAN: 4260573063185

PREMIUM

A linha de produtos PREMIUM oferece soluções versáteis com recursos exclusivos e incomparáveis.

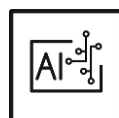
Destaques

Classificação de objetos



Esta tecnologia emprega um algoritmo de deep learning altamente avançado que pode discernir se o alarme foi acionado por um humano, um veículo ou algum outro objeto.

Aprendizagem profunda



Deep Learning é inspirado na estrutura complexa do cérebro humano. Este método inovador permite o processamento de informações e a execução de ações correspondentes com base na análise.

Características

- Aprendizagem profunda - Análise de pessoas e veículos: A classificação humana e de veículos com auto-aprendizagem melhora a filtragem de alarmes indesejados
- Inclui limpa para-brisas para o vidro frontal
- A câmara inteligente de banda dupla baseia-se na mais recente tecnologia de infravermelhos não arrefecidos de quinta geração e na tecnologia de imagem de luz visível de alta definição, concebida para monitorização remota diurna e nocturna, funcionamento
- Streaming duplo com 1 canal de infravermelhos e 1 canal ótico
- Design metálico robusto
- Detecção: Veículo 13.000m Humano 5.200m
Reconhecimento: Veículo 3,400m Humano 1,300m

Especificações GD-TI-AT30155K

Módulo térmico

Sensor térmico:	Matriz de plano focal não arrefecida de óxido de vanádio
Resolução (térmica):	640 x 512
Taxa de quadros (TH):	25 fps
IFOV:	0,11 ~ 0,55 mrad
NETD:	< 40 mk (@25° C, F=1.0)
Banda de onda de resposta:	7,5 µm a 14 µm
Passo do detetor:	17 µm
Distância focal (IR):	31 ~ 155 mm motorizada, zoom contínuo de 5x
Ângulo de visualização (IR):	20° x 15° ~ 4° x 3° (HxV)
Controlo da lente (IR):	- Zoom elétrico- focagem manual/automática, algoritmo de focagem ativa adaptável 3A, suporte de vários modos de disparo, alta velocidade precisa- Máquina ótica: Modo 3CAM e estrutura da máquina ótica AS+DOE, elevada transmissão elevada transmitância de infravermelhos, sem focagem virtual e elevada estabilidade do eixo ótico no processo de zoom

Processamento de imagem

Melhoria de imagem (IR):	Tecnologia de melhoramento de imagem digital SDE para melhorar os detalhes da imagem
Polaridade da pseudo-cor:	16 tipos de imagens de pseudo-cor, duas polaridades preto quente / branco quente
Parâmetros de imagem:	Controlo automático de ganho AGC, luminosidade, contraste, Polaridade da pseudo-cor: preto quente/branco quente, Zoom eletrónico: 2x, 4x, 8x
Zoom eletrónico:	2x, 4x, visualização síncrona em ecrã total
Correção NUC:	Correção automática / manual, correção de fundo

Câmara

Sensor de imagem:	1/1,8" CMOS de varrimento progressivo
Resolução de vídeo:	1920 x 1080
Sensibilidade Cor:	0,001 Lux @ F1.2 (AGC ON)
Sensibilidade P/B:	0,0002 Lux
Equilíbrio de brancos:	Automático, manual, interior, exterior, lâmpada fluorescente, lâmpada incandescente, luz natural

Lente

Distância focal da lente:	8 ~ 500 mm motorizada, focagem automática
Número F da íris:	F1.6
Tipo de acionamento da lente:	Íris automática (DC)
Ajuste da focagem:	Automático, Manual, Semi-automático

Vídeo

Cor/P&B:	Automático, filtro de corte de infravermelhos amovível (ICR)
Ampla gama dinâmica:	120 dB
Melhoria da imagem:	BLC, 3D DNR, Defog, EIS, HLC
Interruptor dia/noite:	Suporte automático, programado

Geral

Deteção de incêndios:	Apoiado
-----------------------	---------

Taxa de quadros

Fluxo principal:	Térmica: 30 fps (640 x 512) Ótica: 30 fps (1920 x 1080)
------------------	---

Rede	
Compressão de vídeo:	H.264, H.265
Taxa de bits:	32Kbps ~ 16Mbps, ajustável
Memória SD:	Ranhura Micro SD, SDHC, SDXC incorporada
Software cliente:	C-WERK-Viewer
Protocolo de rede:	TCP/IP, HTTP, RTP, RTSP, UDP, IPv4/IPv6, NFS
Transmissão em fluxo contínuo:	Dois fluxos, definição da resolução de imagem, velocidade de fotogramas e fluxo de dados
Panorâmica, Inclinação e Zoom	
Número de patrulhas:	6 cruzeiros, 1 casca de maçã, 1 varredura de linha
Número de predefinições:	5000
Velocidade da panela:	Configurável de 0,01°/seg a 30°/seg
Velocidade de inclinação:	Configurável de 0,1°/seg. a 15°/seg.
Alcance panorâmico:	360° sem fim
Inclinação da gama:	-45° ~ +60°
Zoom proporcional:	A velocidade de rotação pode ser ajustada automaticamente de acordo com os múltiplos de zoom
Funções de rastreio:	Seguimento manual, Seguimento automático
Interface de E/S	
Interface de rede:	1x 10, 100 Base T (Ethernet), TX (RJ-45)
Interface(s) de série:	1x RS-422, 1x RS-485
Controlo de panorâmica/inclinação:	Panorâmica (esquerda, direita) , Inclinação (para cima, para baixo)
Funções Inteligentes	
Deteção de movimento:	Ligado, Desligado, Definição de área
Deteção de intrusões:	Entrar e vaguear numa região virtual pré-definida
Cruzamento de linhas:	Atravessar uma linha virtual predefinida
Entrada da região:	Entrar numa região virtual pré-definida a partir do exterior
Região Saída:	Sair de uma região virtual pré-definida
Bagagem desacompanhada:	Objectos deixados na região pré-definida, como a bagagem, a mala, as matérias perigosas
Vadiagem:	As pessoas permanecem numa área previamente definida durante mais tempo do que o tempo predefinido
Remoção de objectos:	Objectos retirados da região pré-definida, como as exposições em exibição
Deteção de rosto:	O rosto humano que aparece na imagem pode ser detectado e desencadear uma ação de evento
Aprovações	
Índice de proteção:	IP66 (IEC 60529-2013)
Regulamento:	Conformidade com CE, FCC e RoHS
Padrão:	ONVIF (Perfil S), SDK/API
Ambiental	
Temperatura de funcionamento:	-35 °C ~ 60 °C (-31 °F ~ 140 °F)
Humidade:	Menos de 90%, sem condensação
Elétrico	
Tensão de alimentação:	Adaptador de alimentação 230VAC/24VDC incluído
Consumo de energia:	100 W

Mecânico

Dimensões: 590 x 620 x 340 mm (23 x 24,4 x 13,4")

Peso: 35000 g (77 lb)

Opções

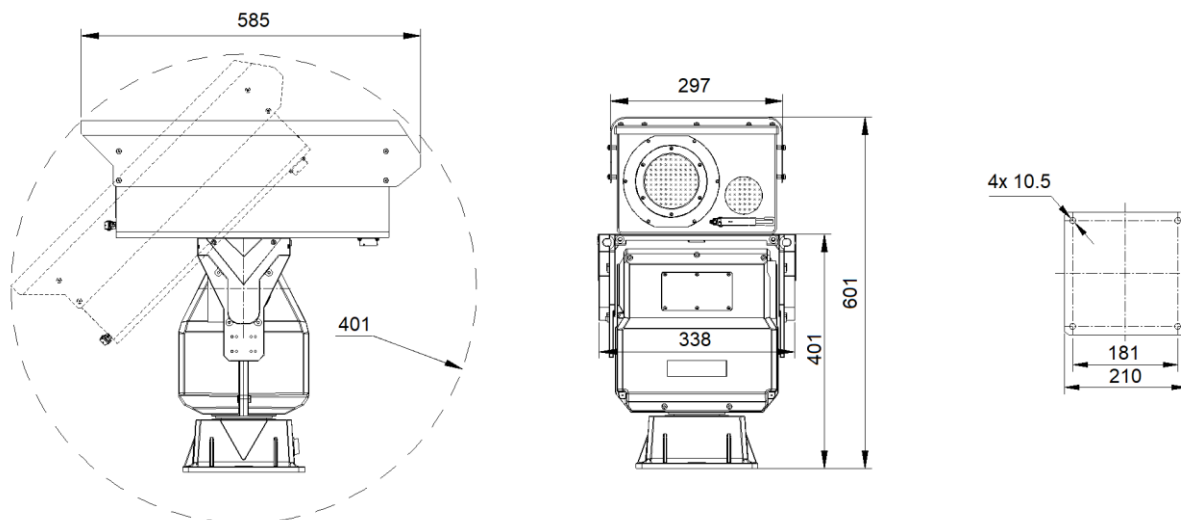
Limpador de para-brisas: Limpa-vidros motorizado incorporado no vidro frontal

Acessórios

GD-HW-SD-128GB



GD-HW-SD-256GB

Dimensões**Garantia**

Todas as câmeras das linhas de produtos "SMART", "PRO" e "PREMIUM" têm um período de garantia estendido de 5 anos nas peças eletrônicas, o desgaste mecânico nas peças móveis não está incluído. Por favor, note os nossos termos e condições gerais de entrega.